

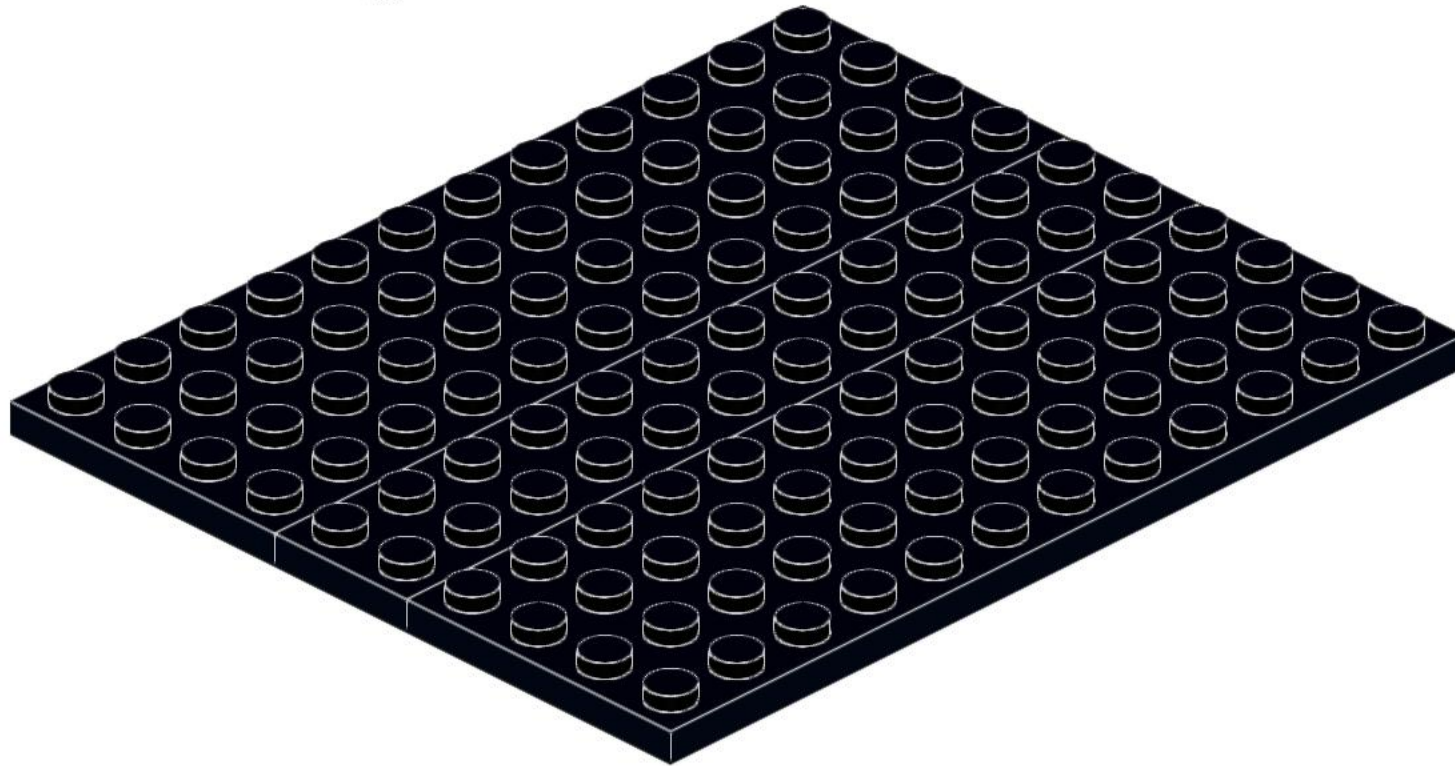
# 1



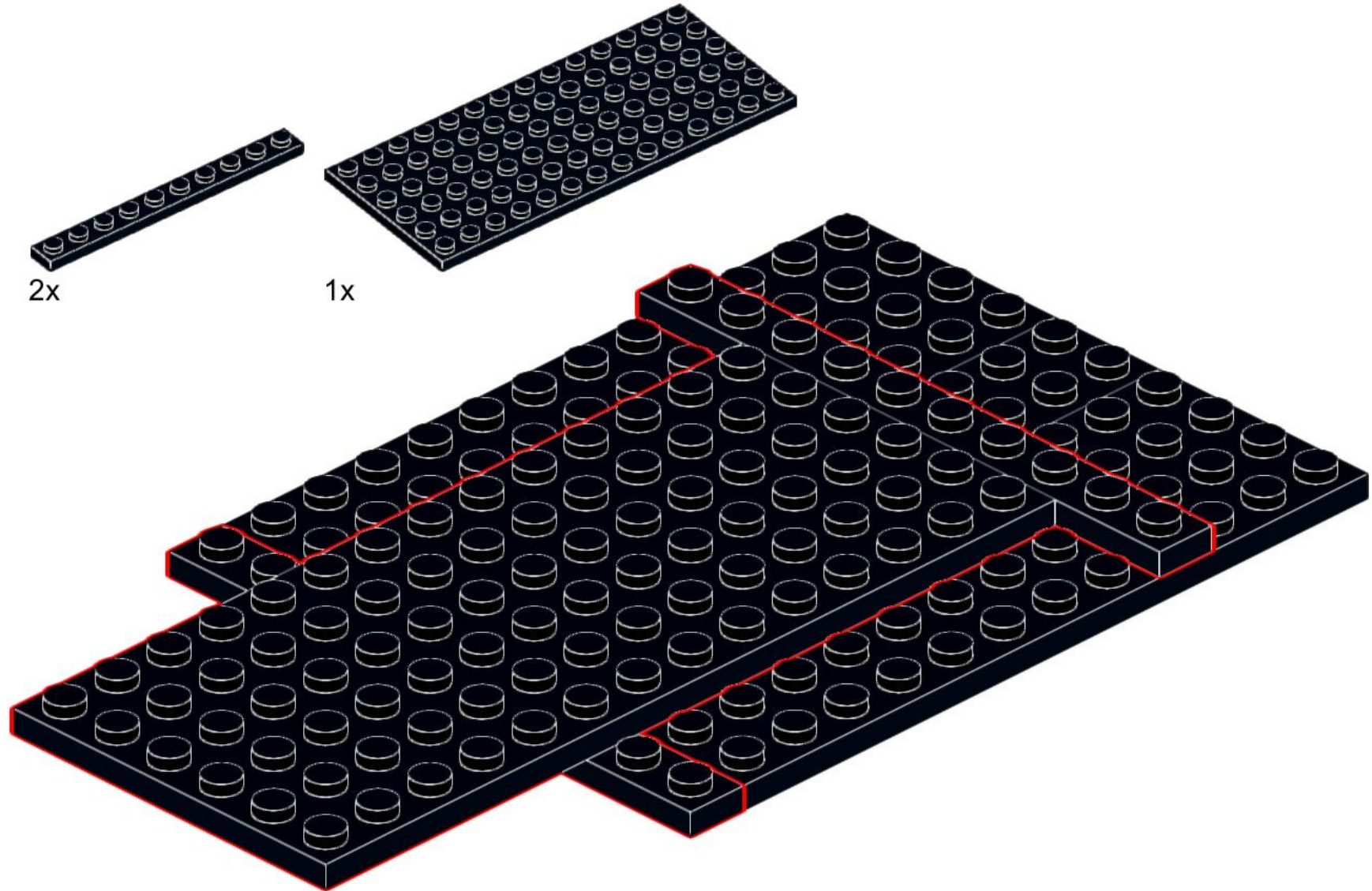
1x



2x



# 2



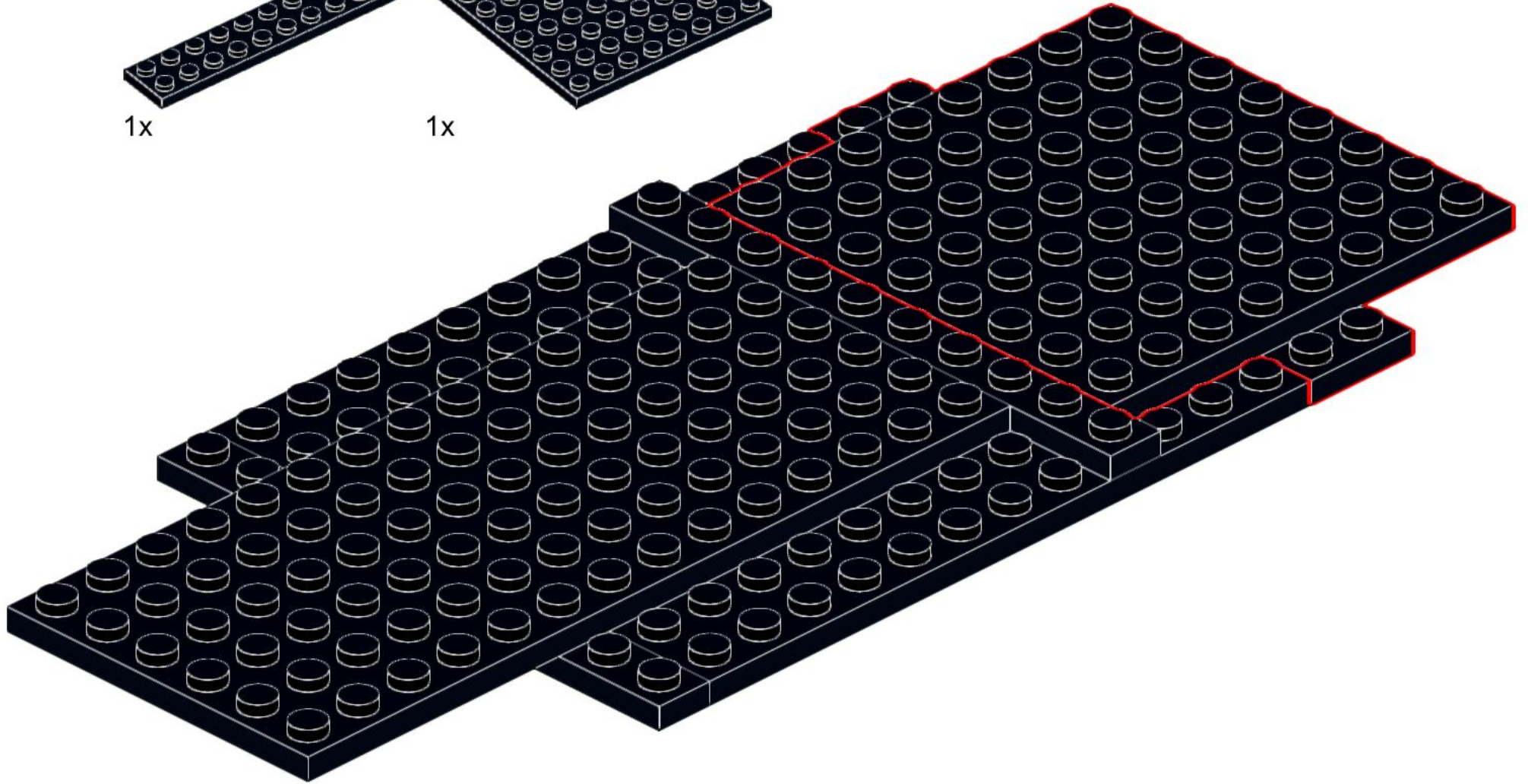
# 3



1x



1x



# 4



1x



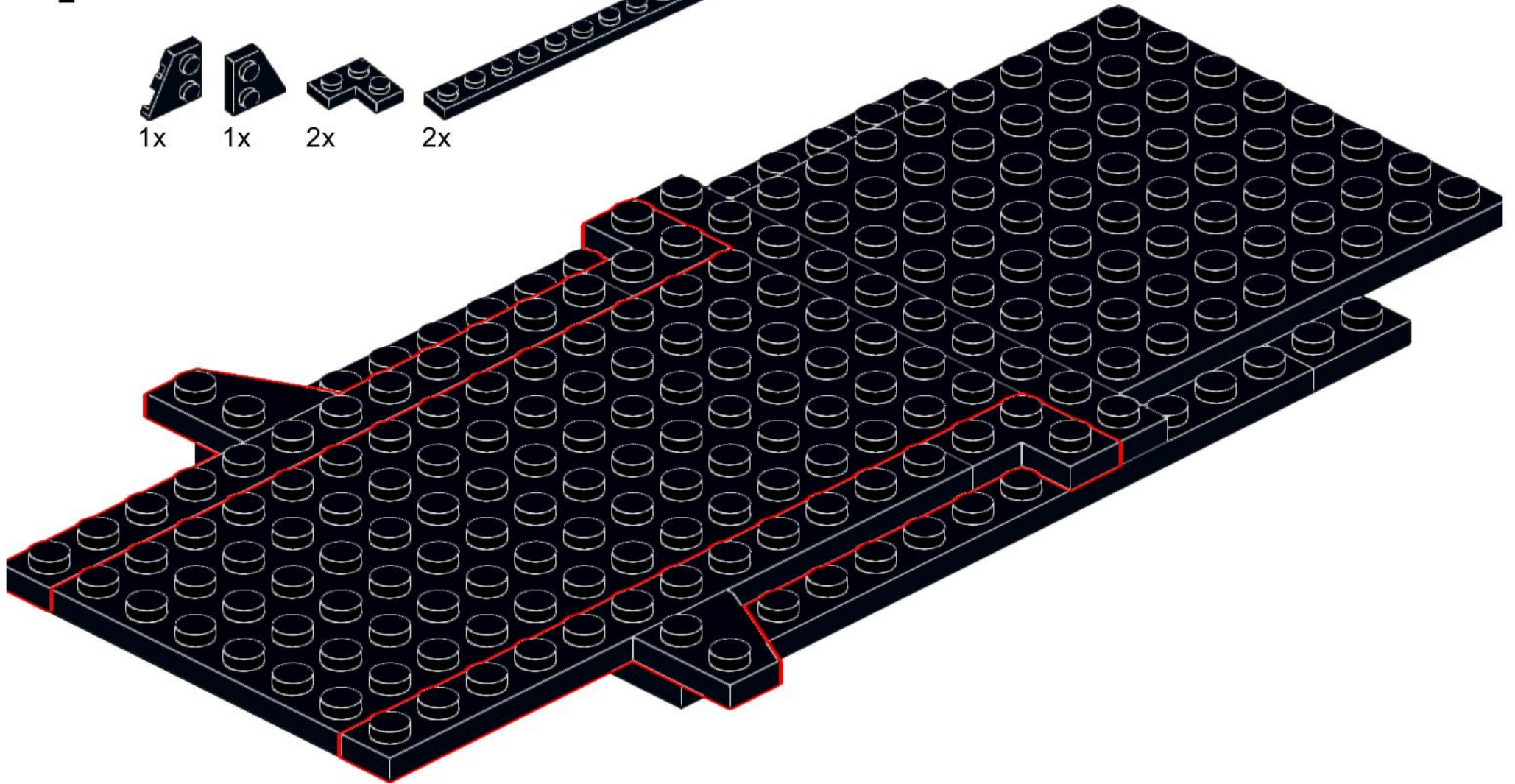
1x



2x



2x



# 5



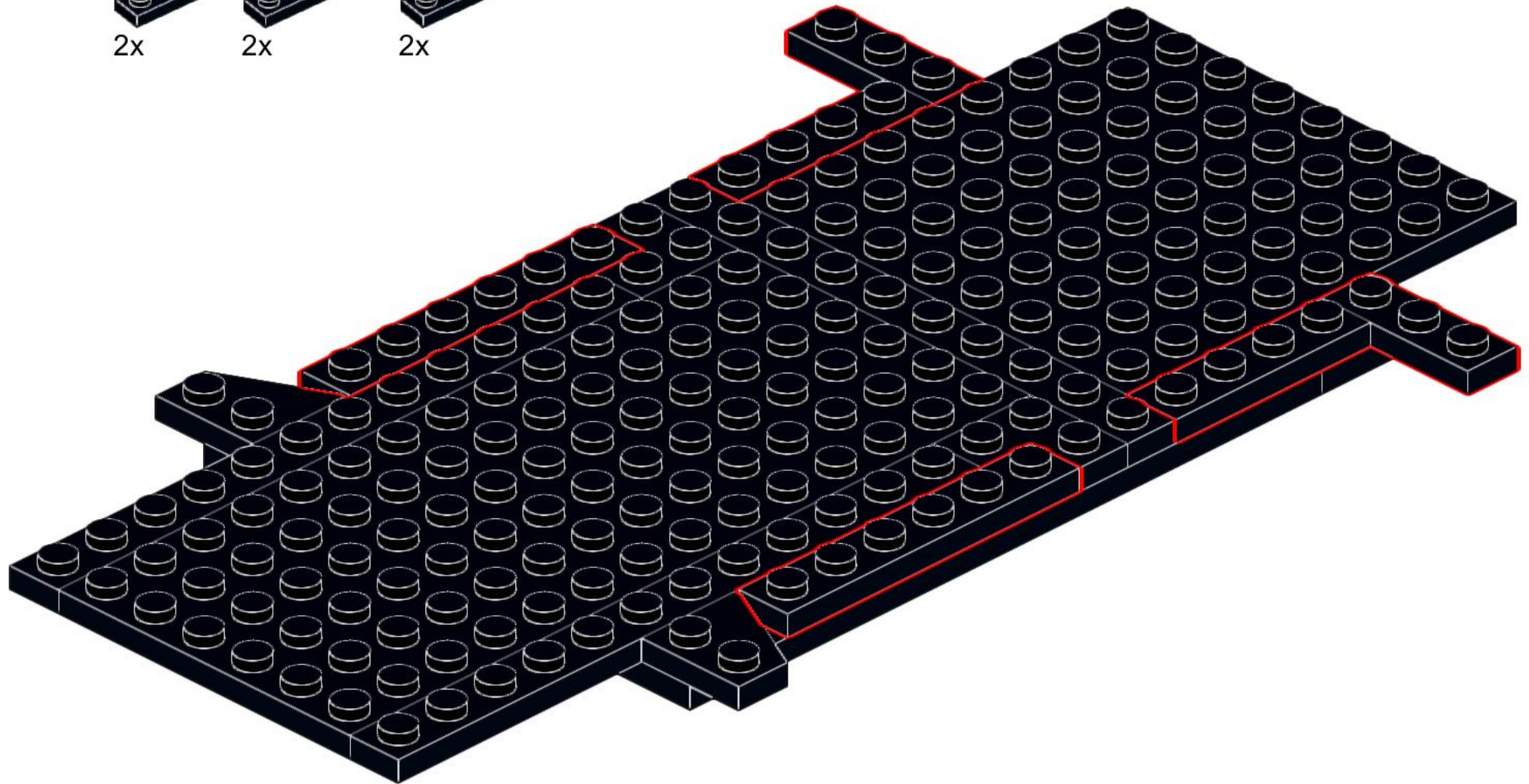
2x



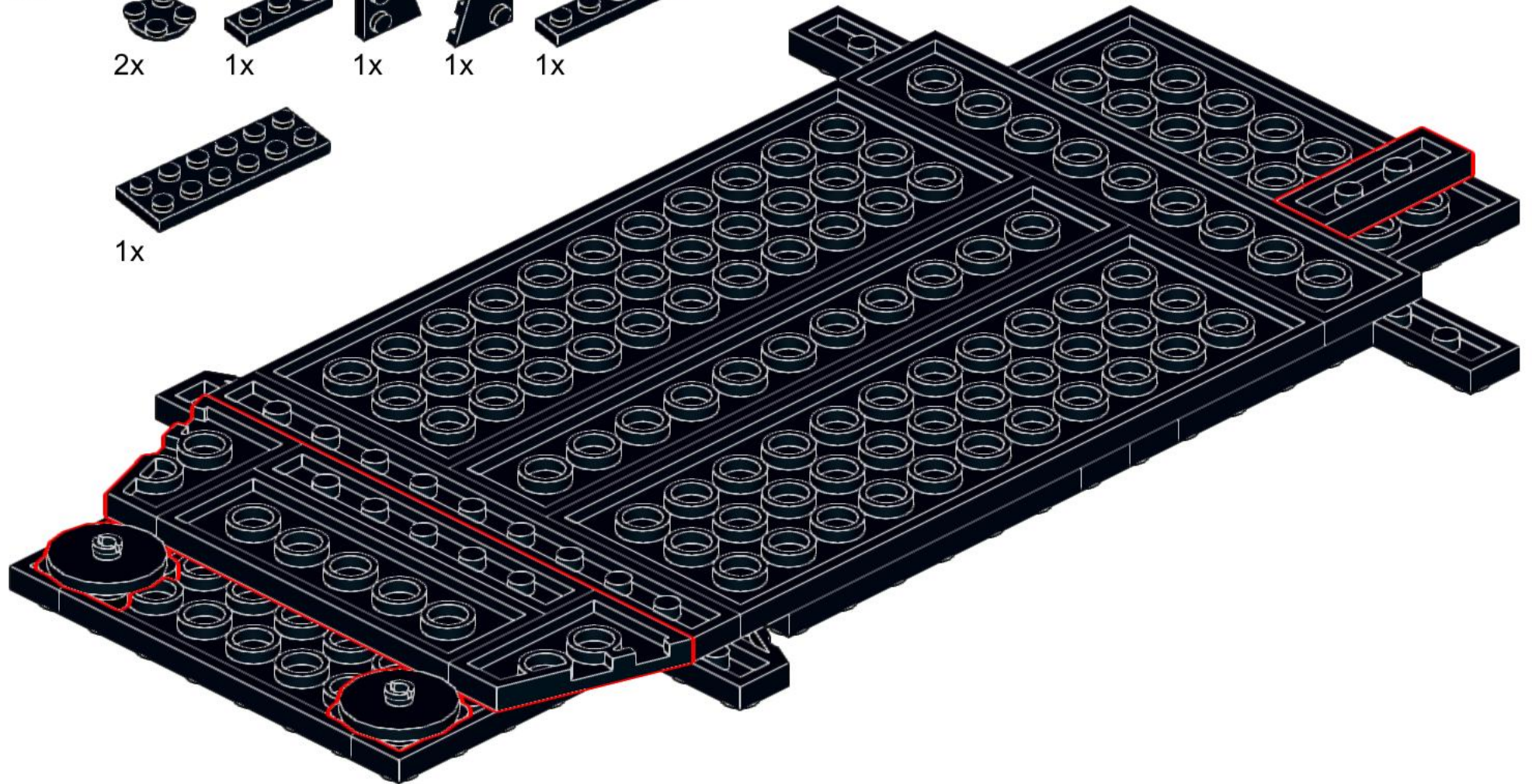
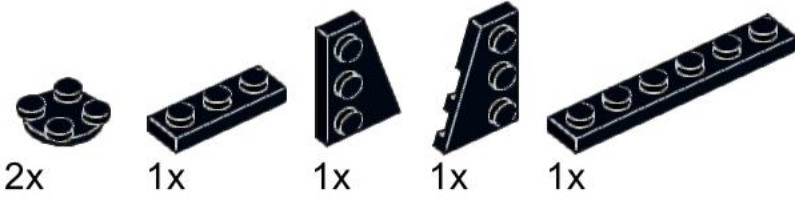
2x



2x



# 6



7



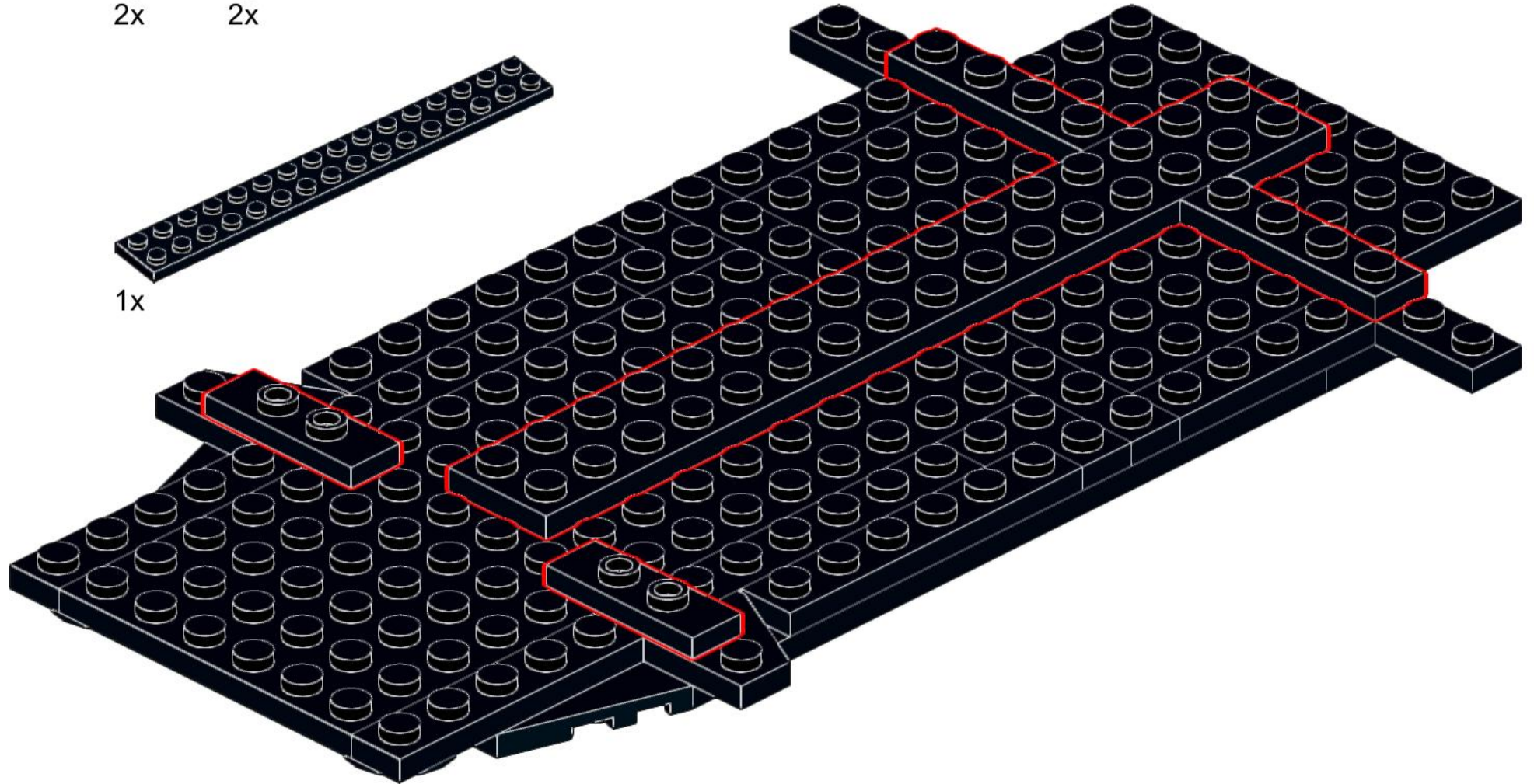
2x



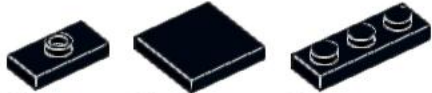
2x



1x



8



2x

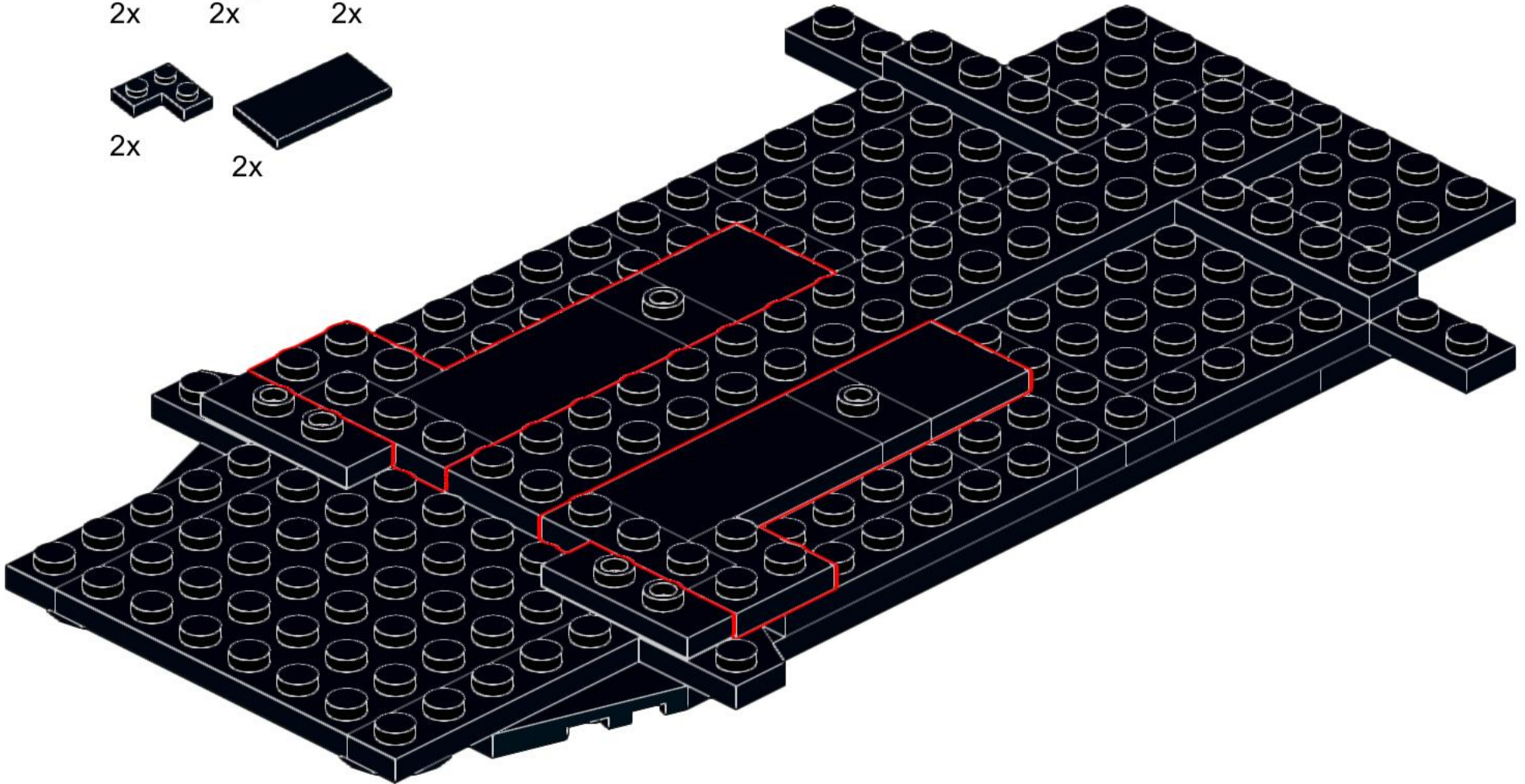
2x

2x



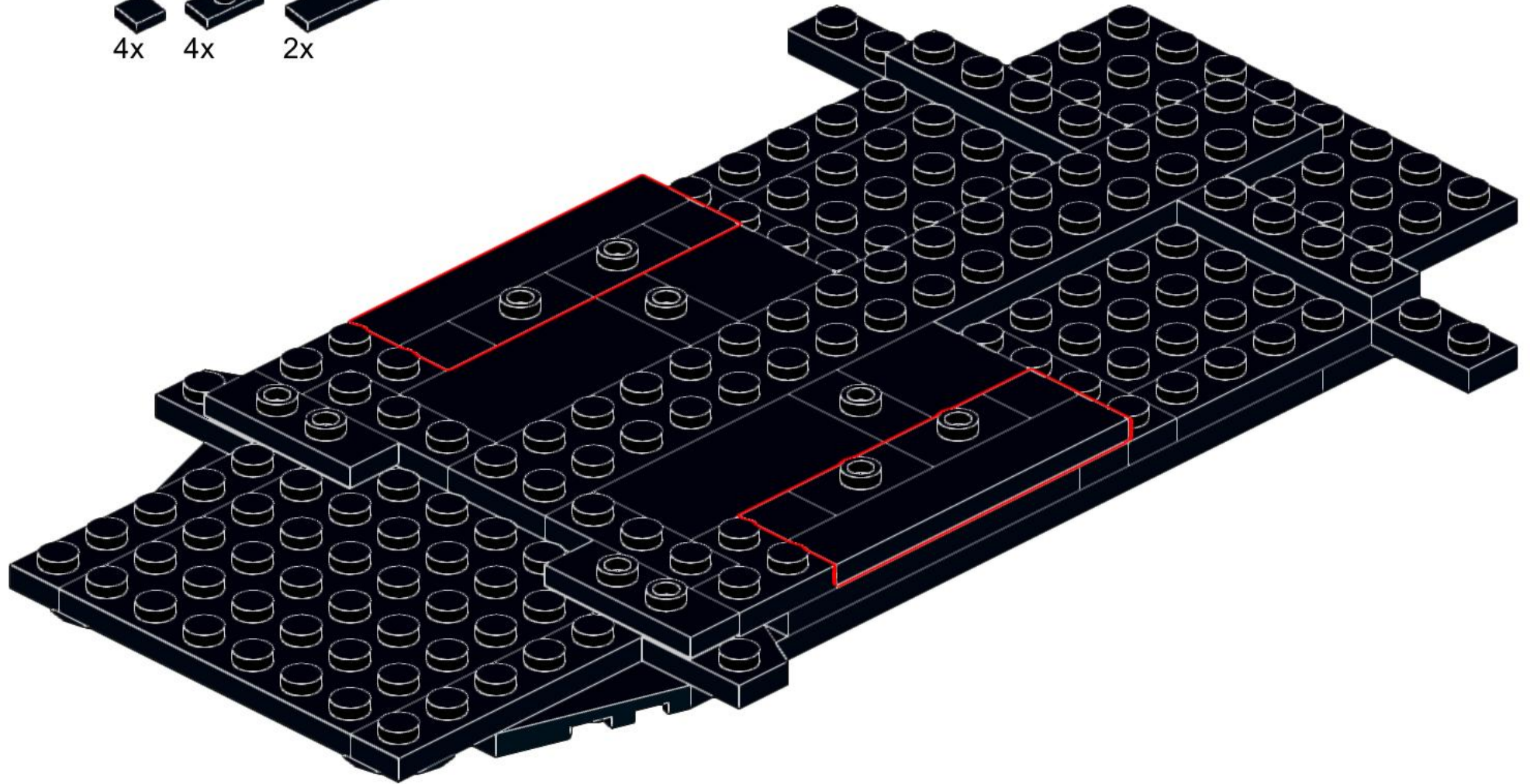
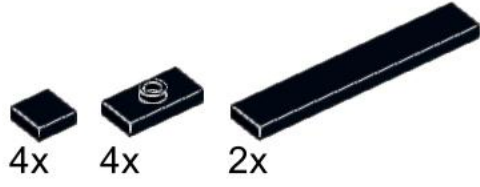
2x

2x

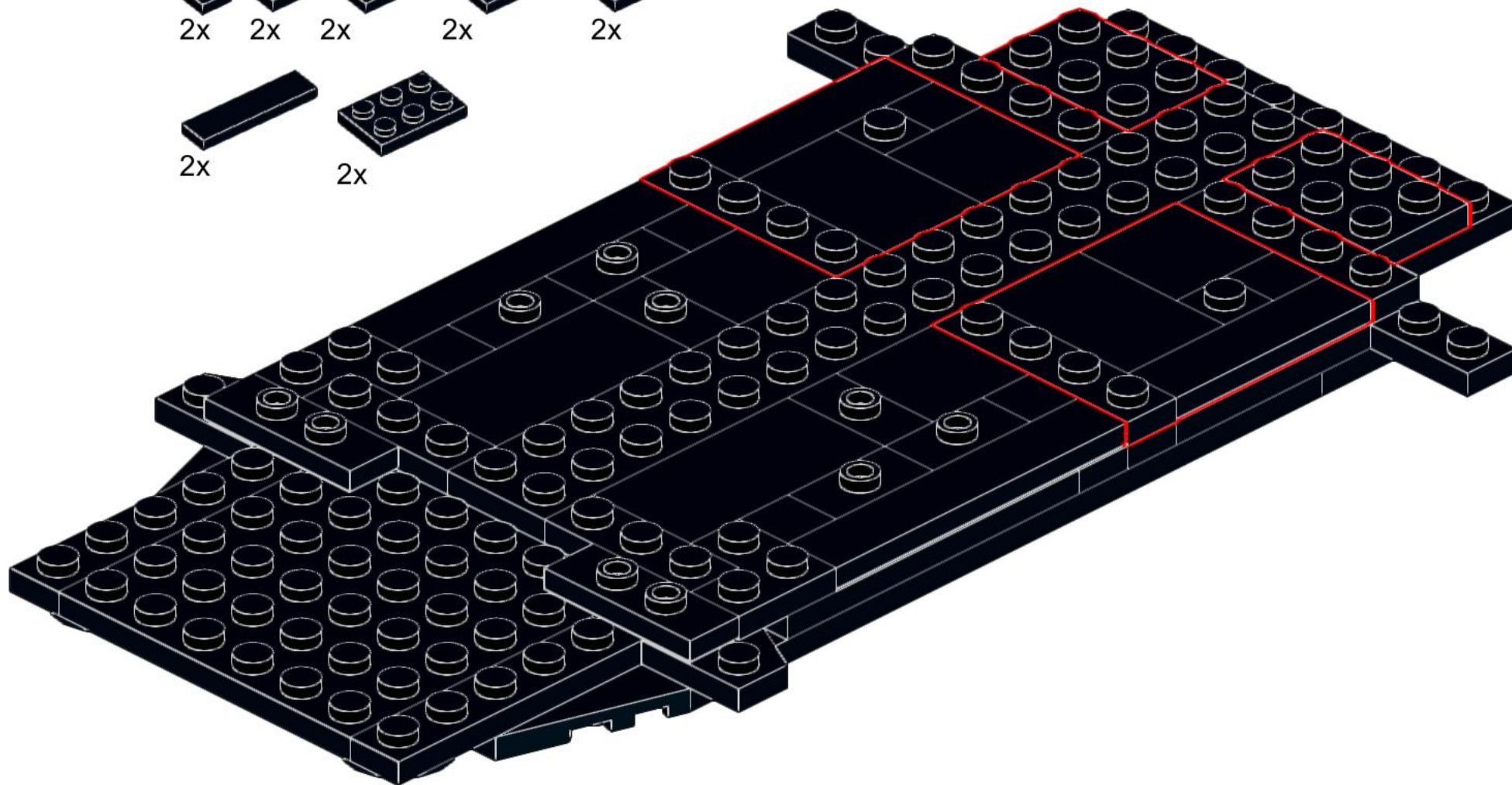




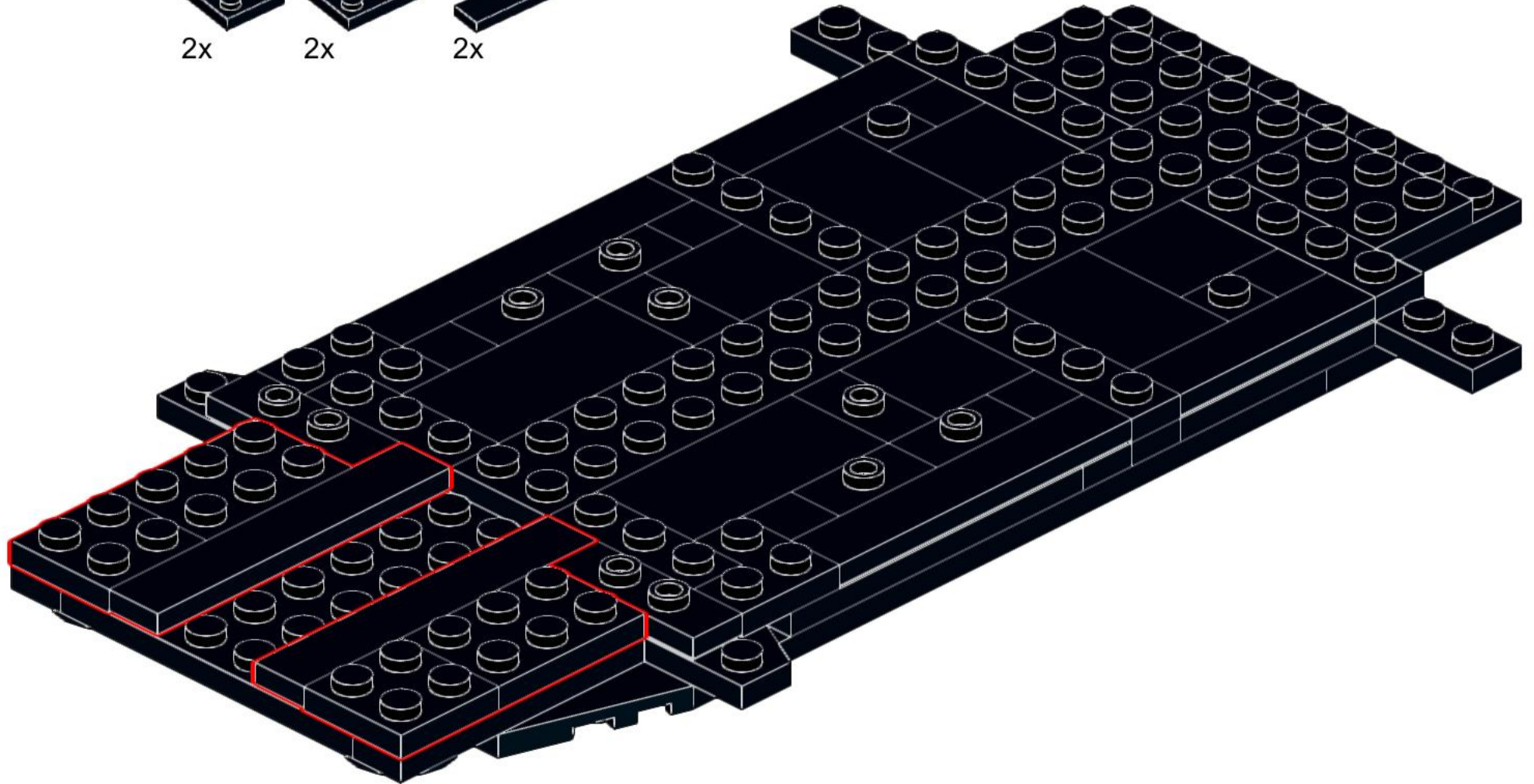
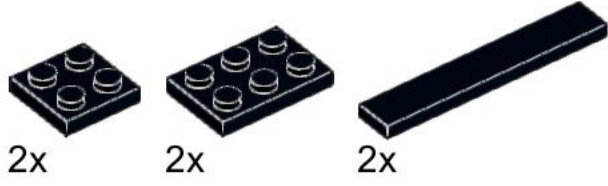
# 9



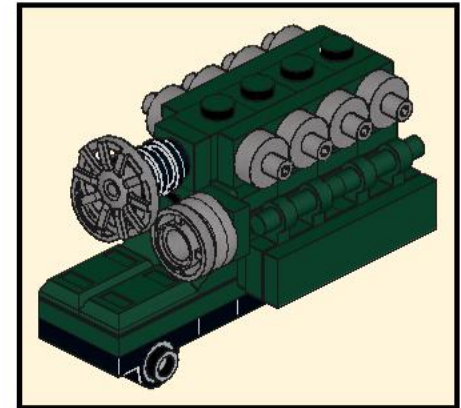
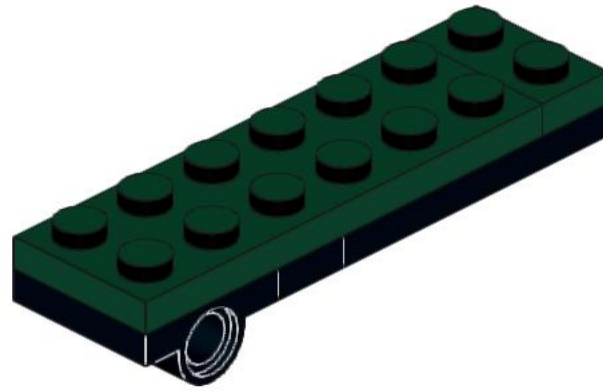
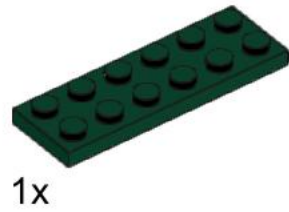
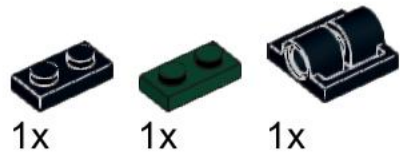
# 10



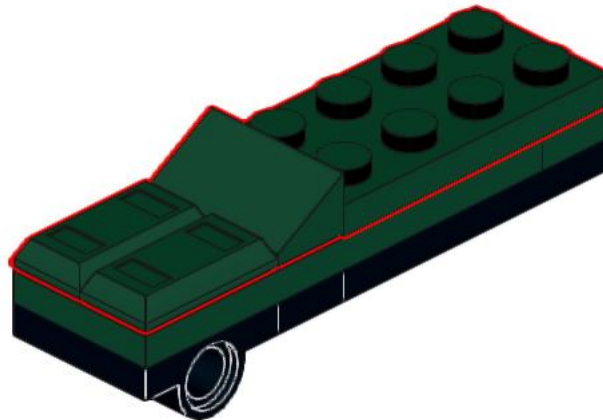
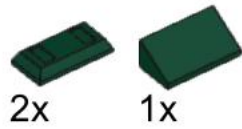
# 11



# 12



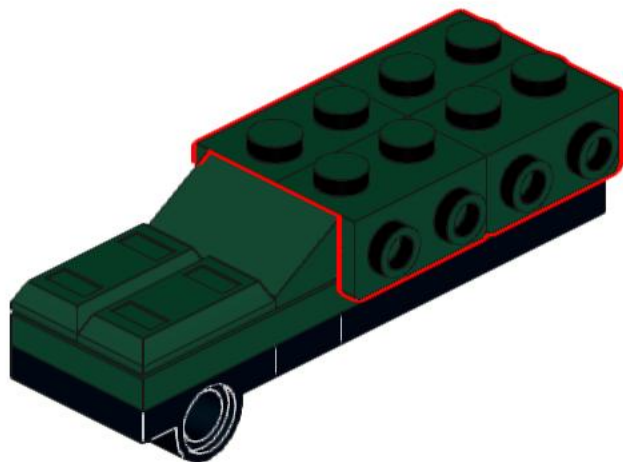
# 13



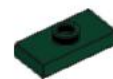
# 14



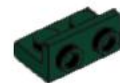
4x



# 15



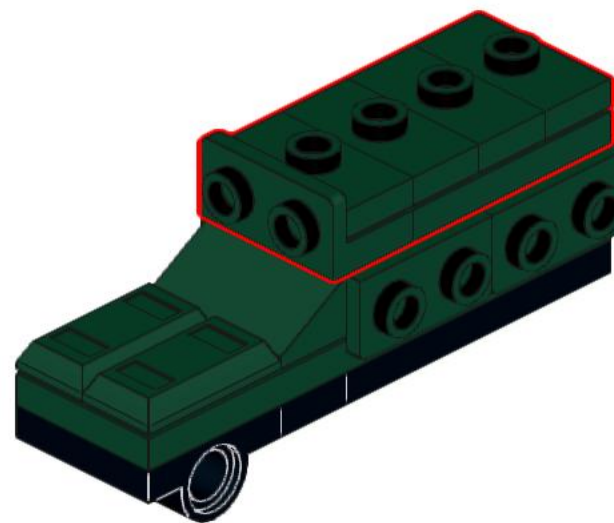
4x



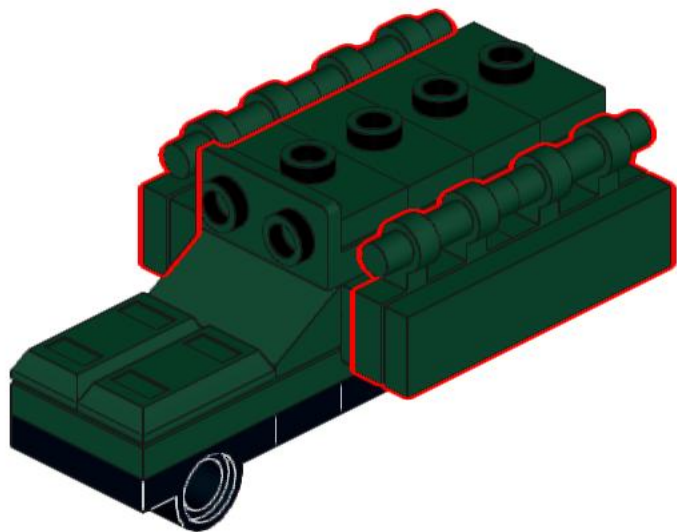
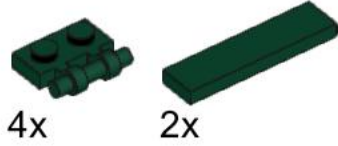
1x



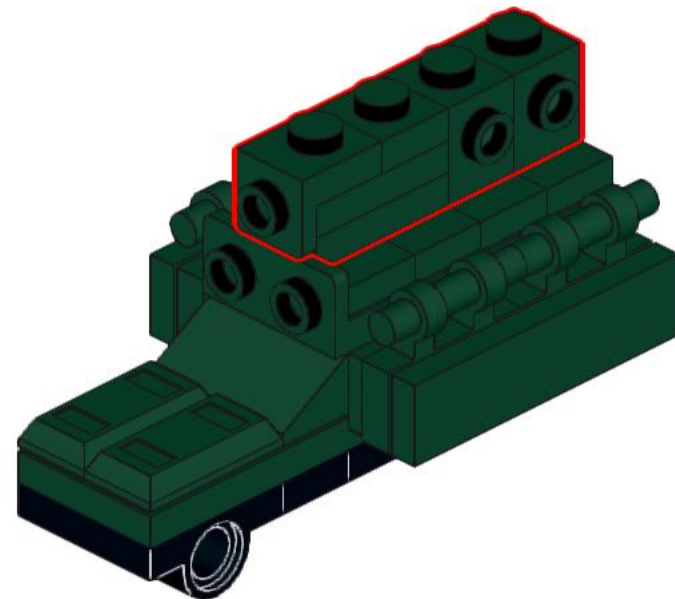
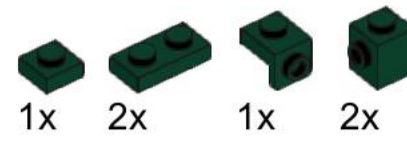
1x



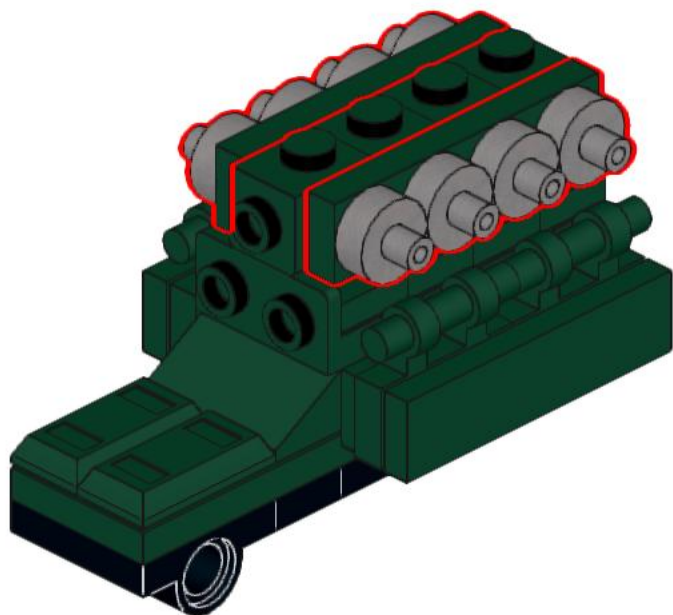
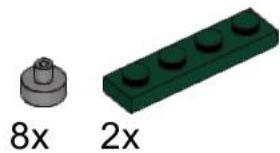
# 16



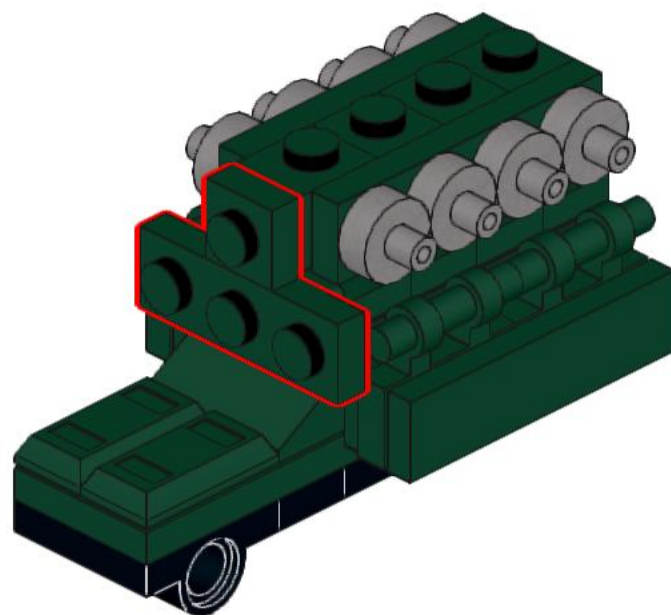
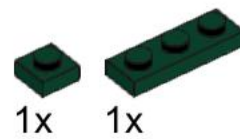
# 17



# 18



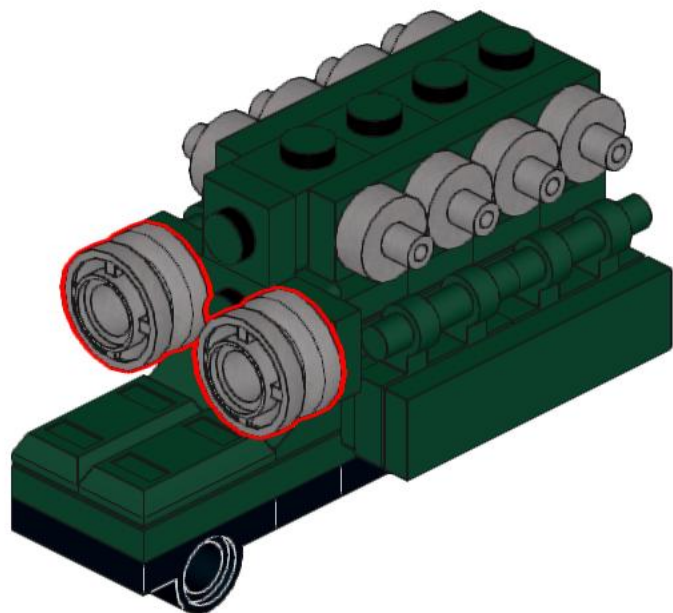
# 19



# 20



2x



# 21



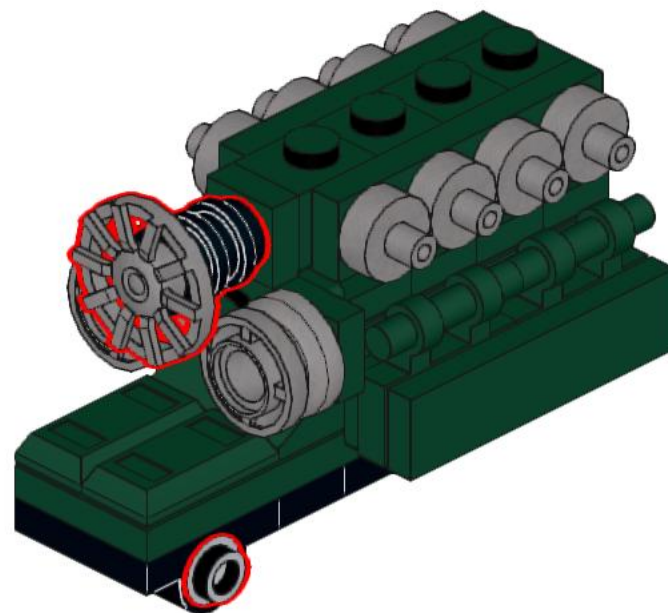
3x



2x

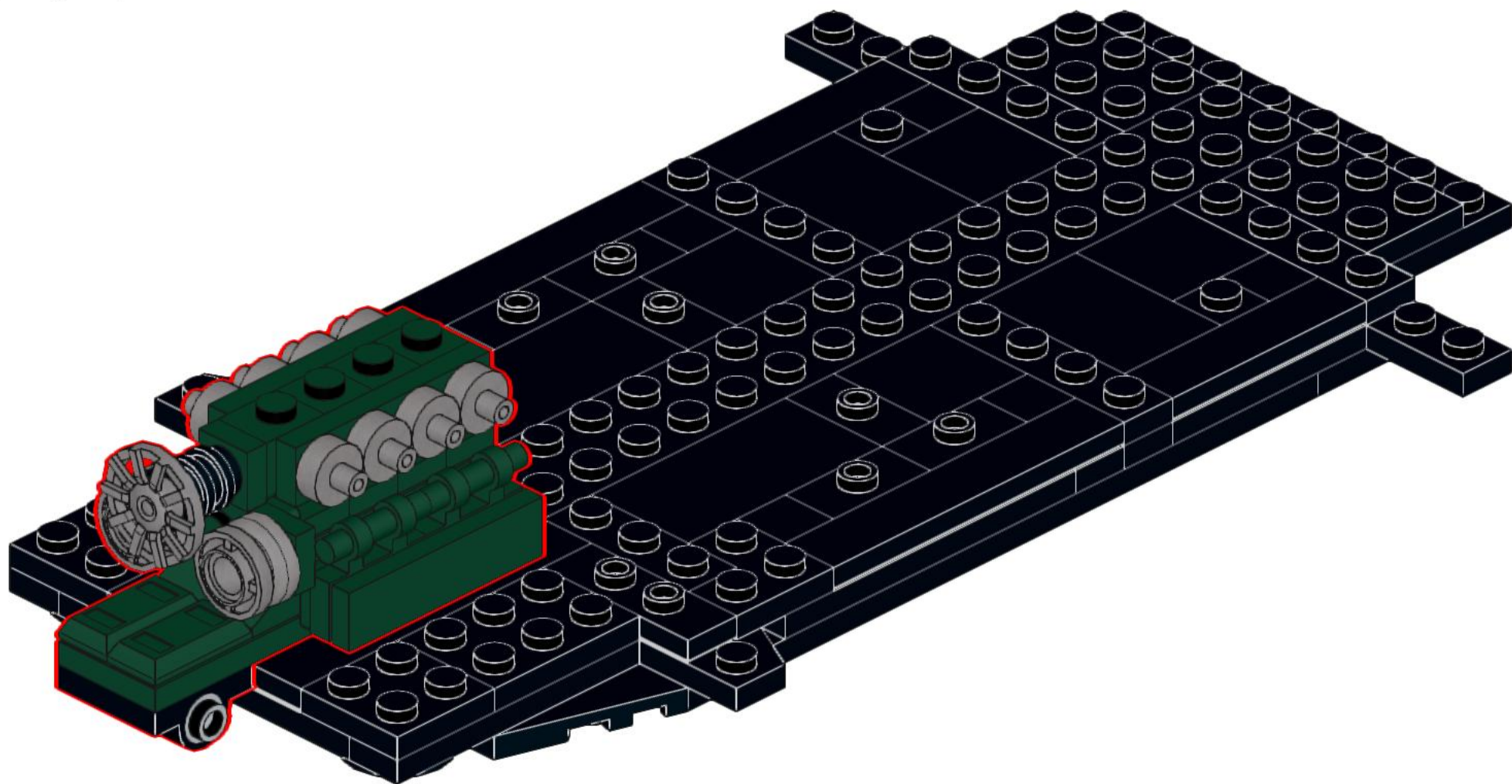


1x

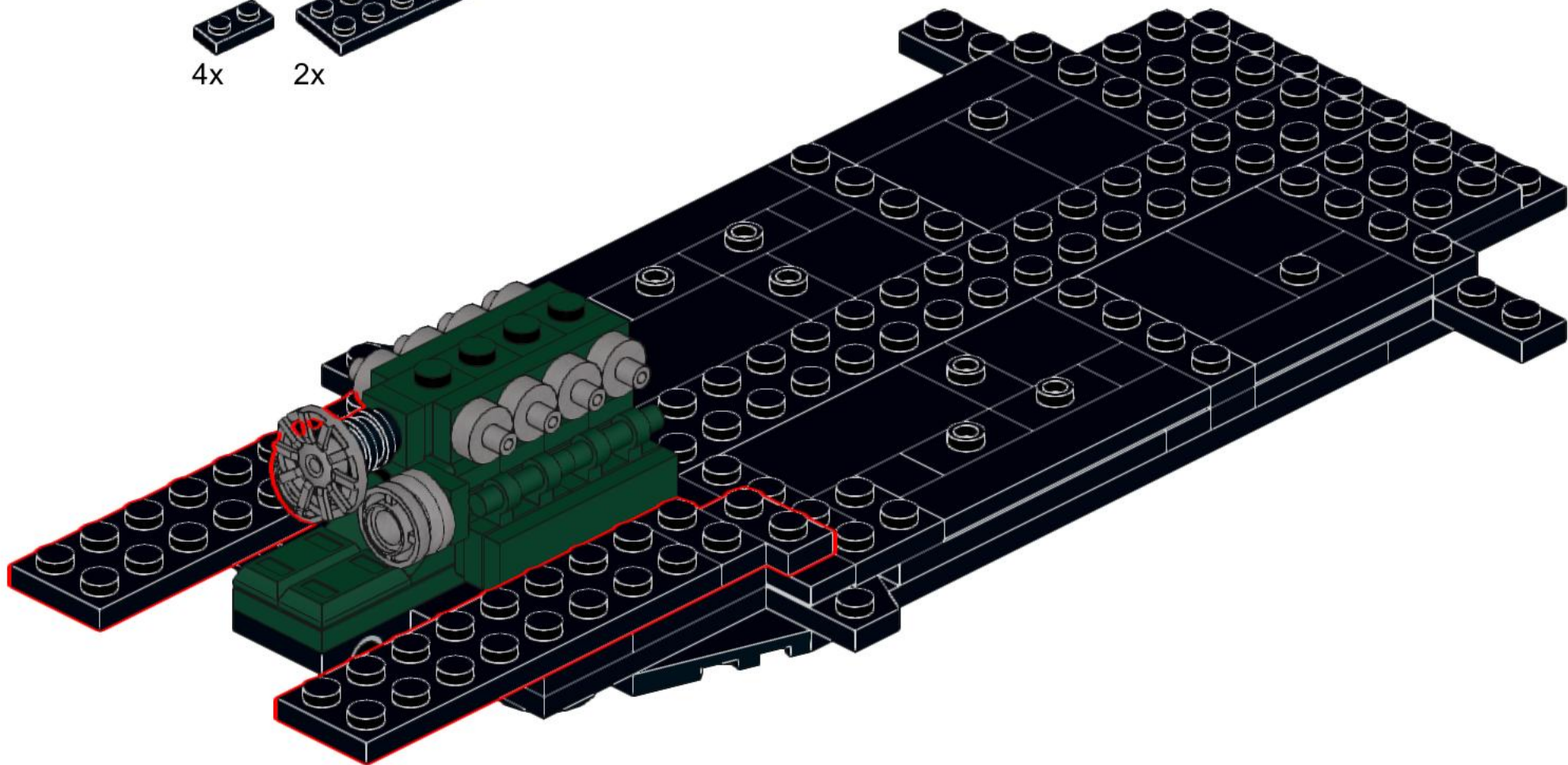




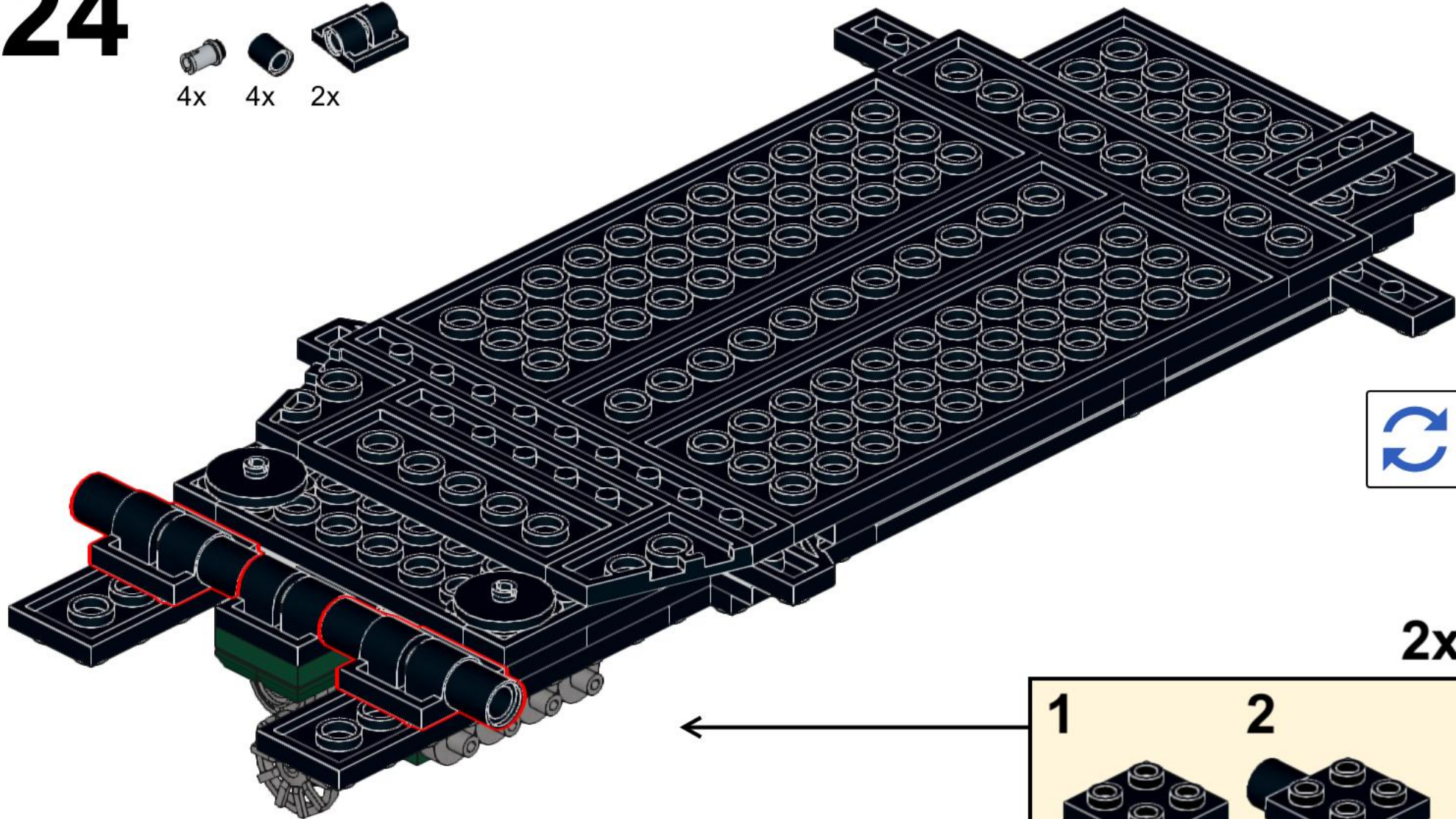
# 22



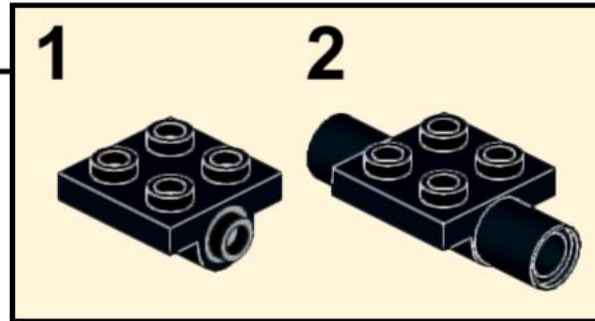
# 23



# 24



2x



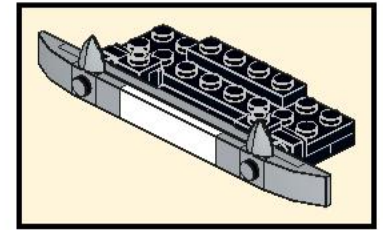
# 25



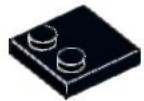
1x



1x



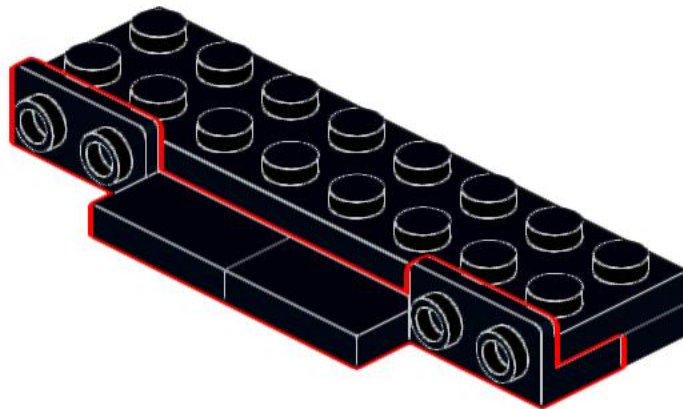
# 26



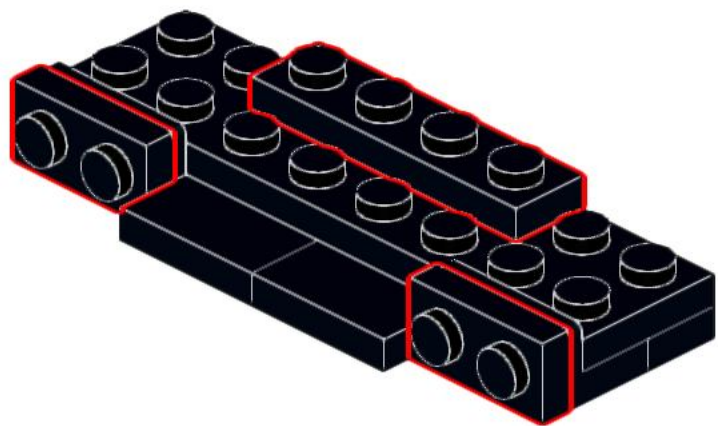
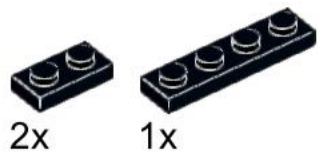
2x



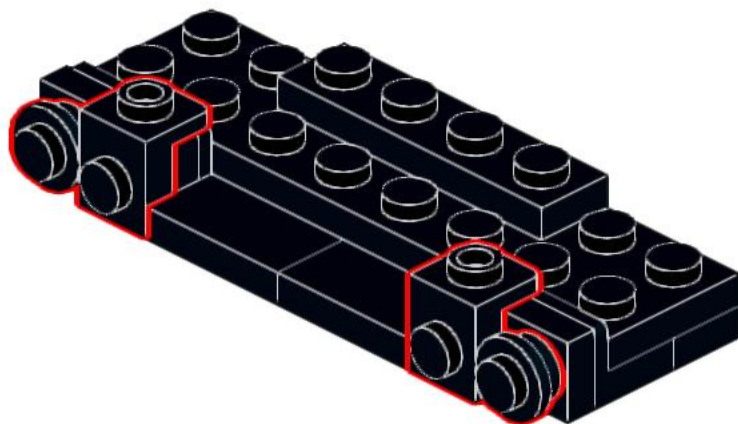
2x



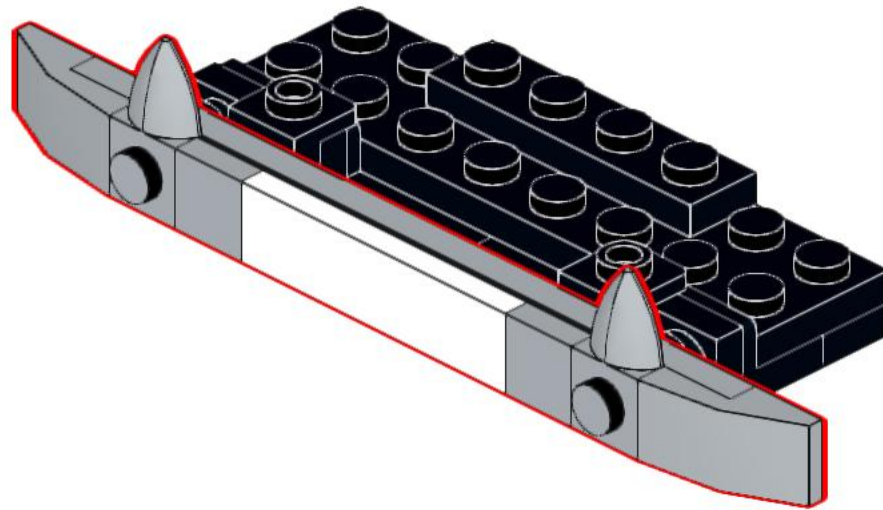
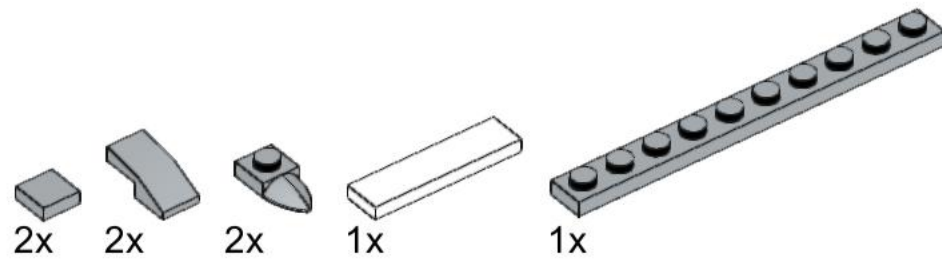
# 27



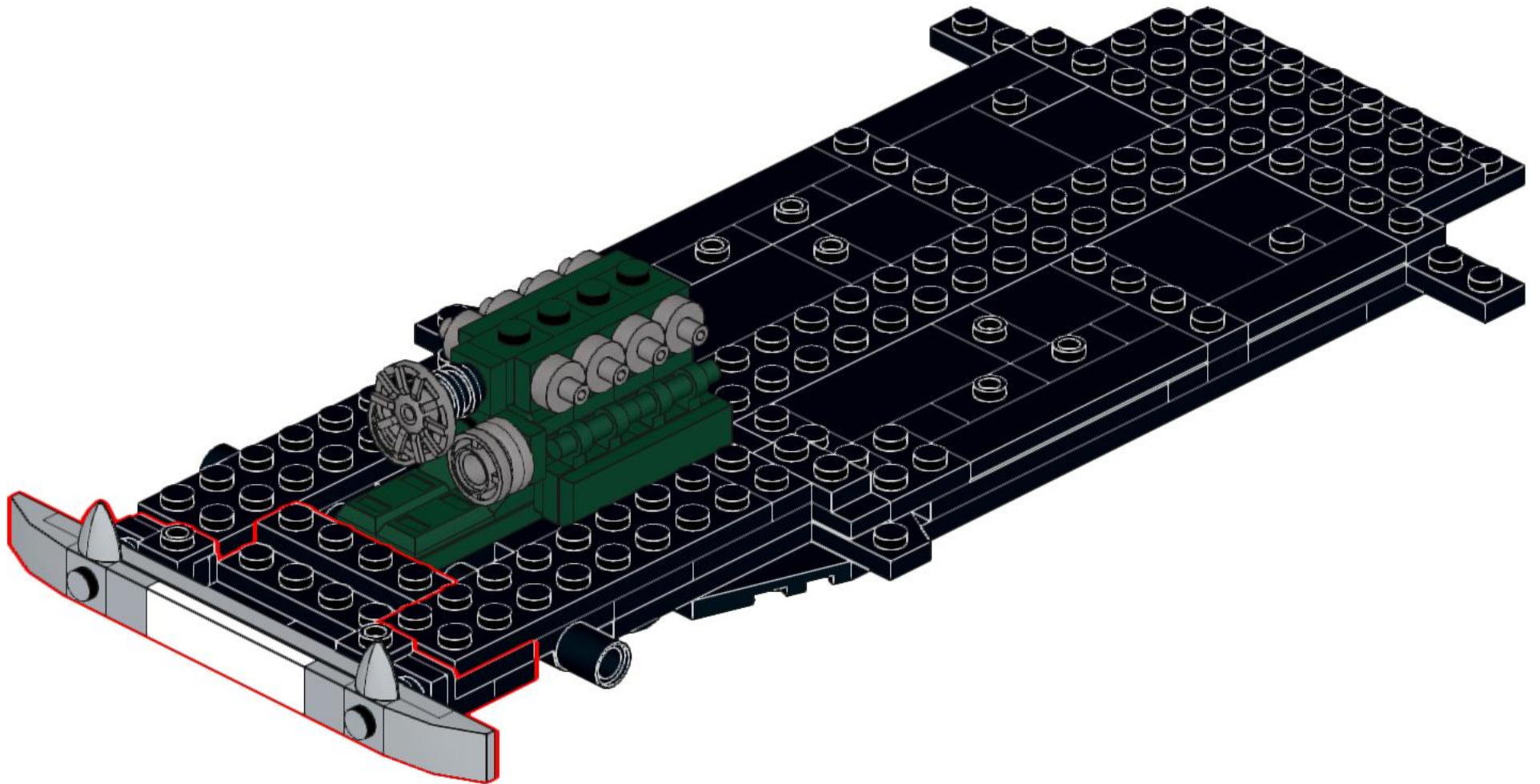
# 28



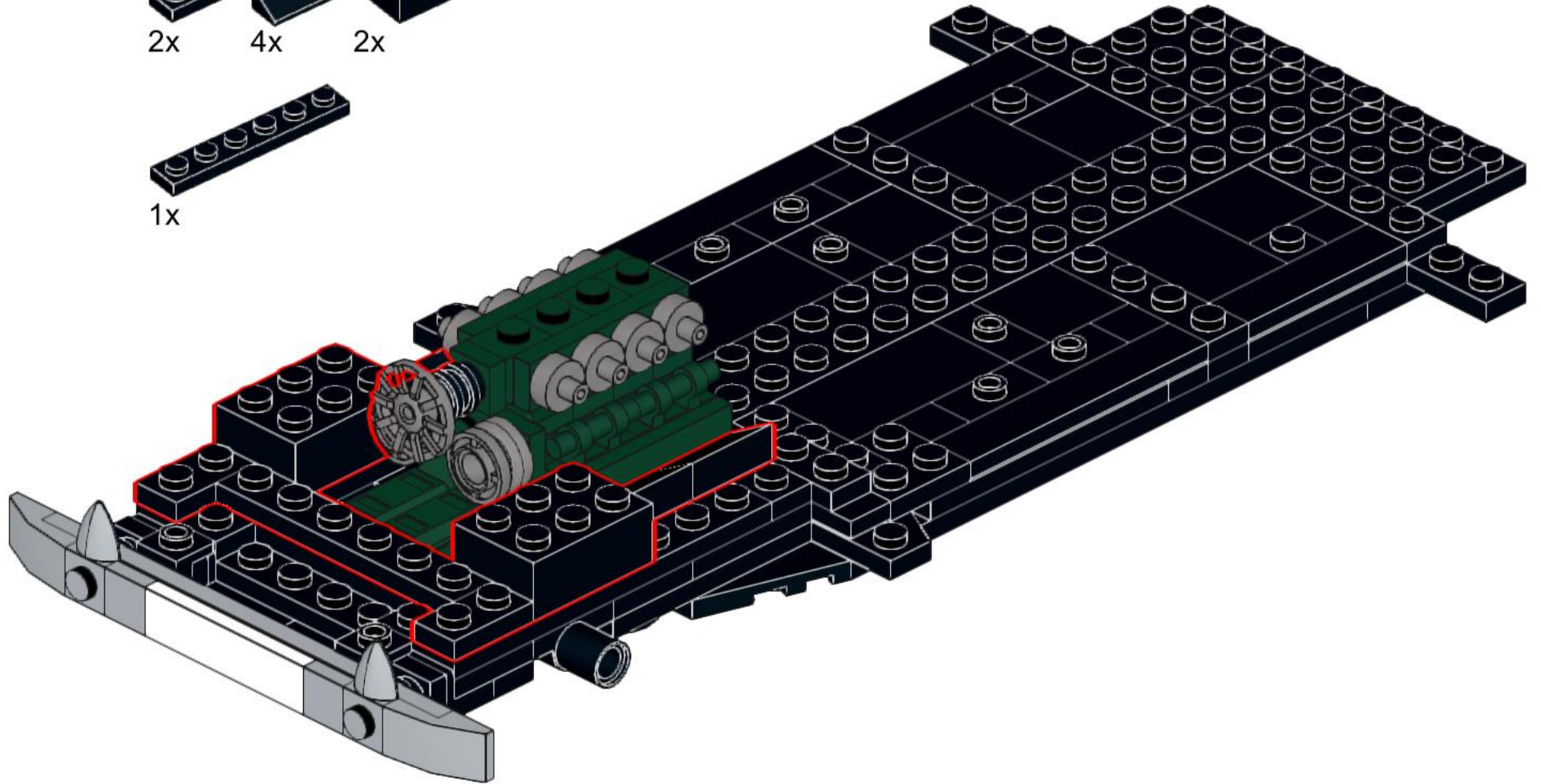
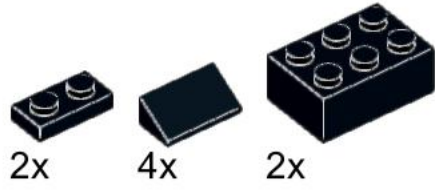
# 29



# 30



# 31





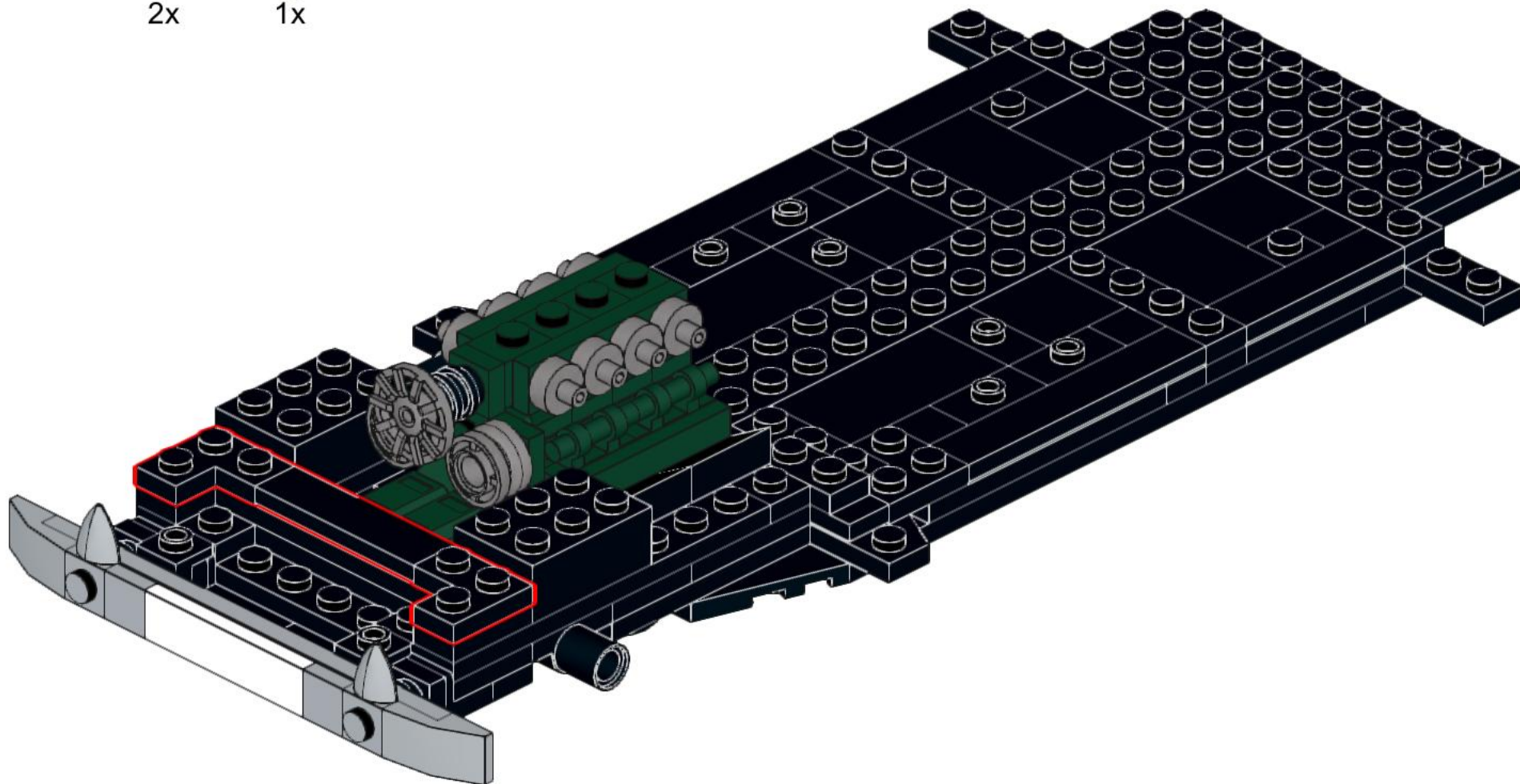
# 32

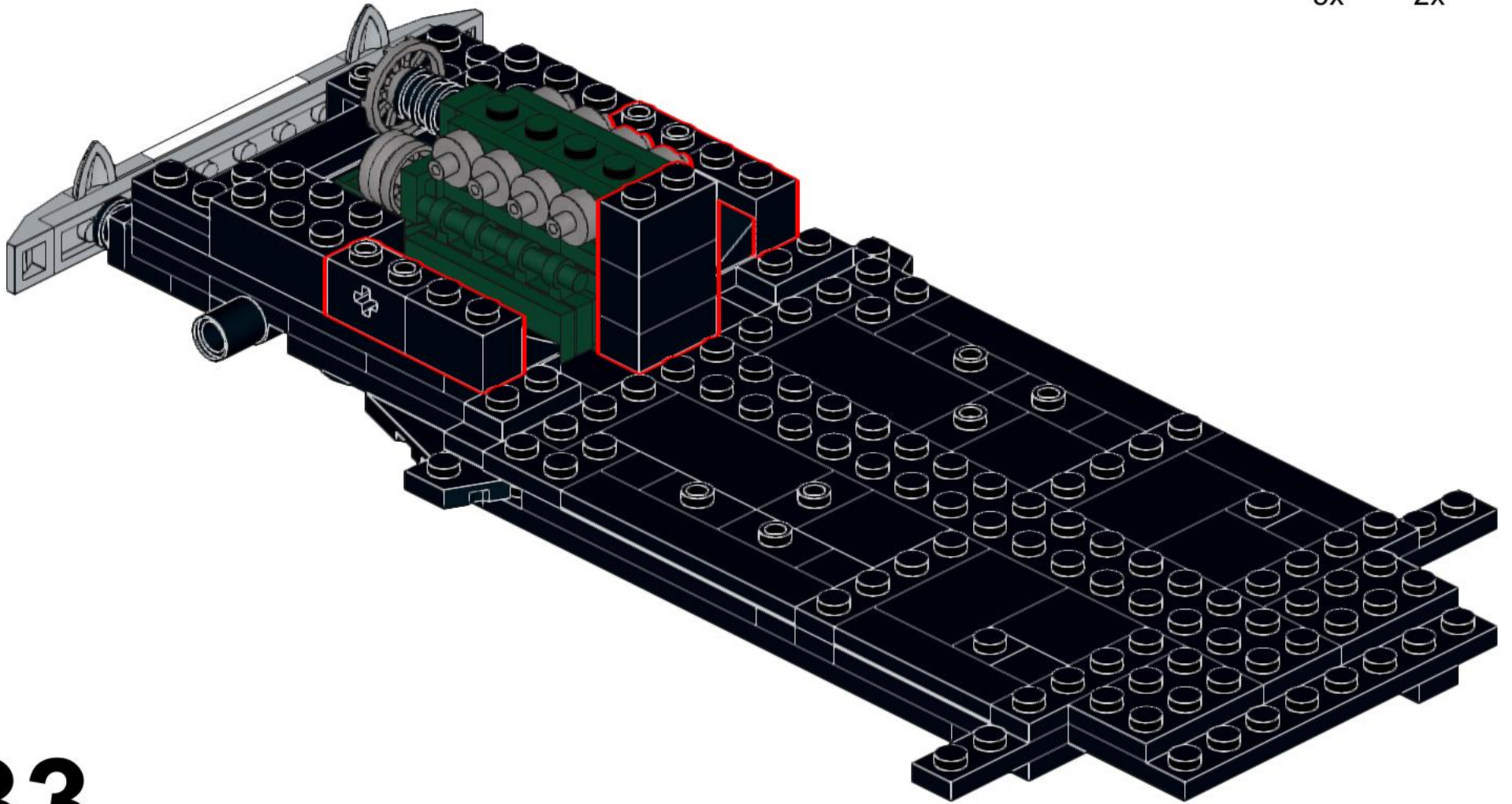
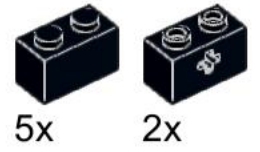


2x

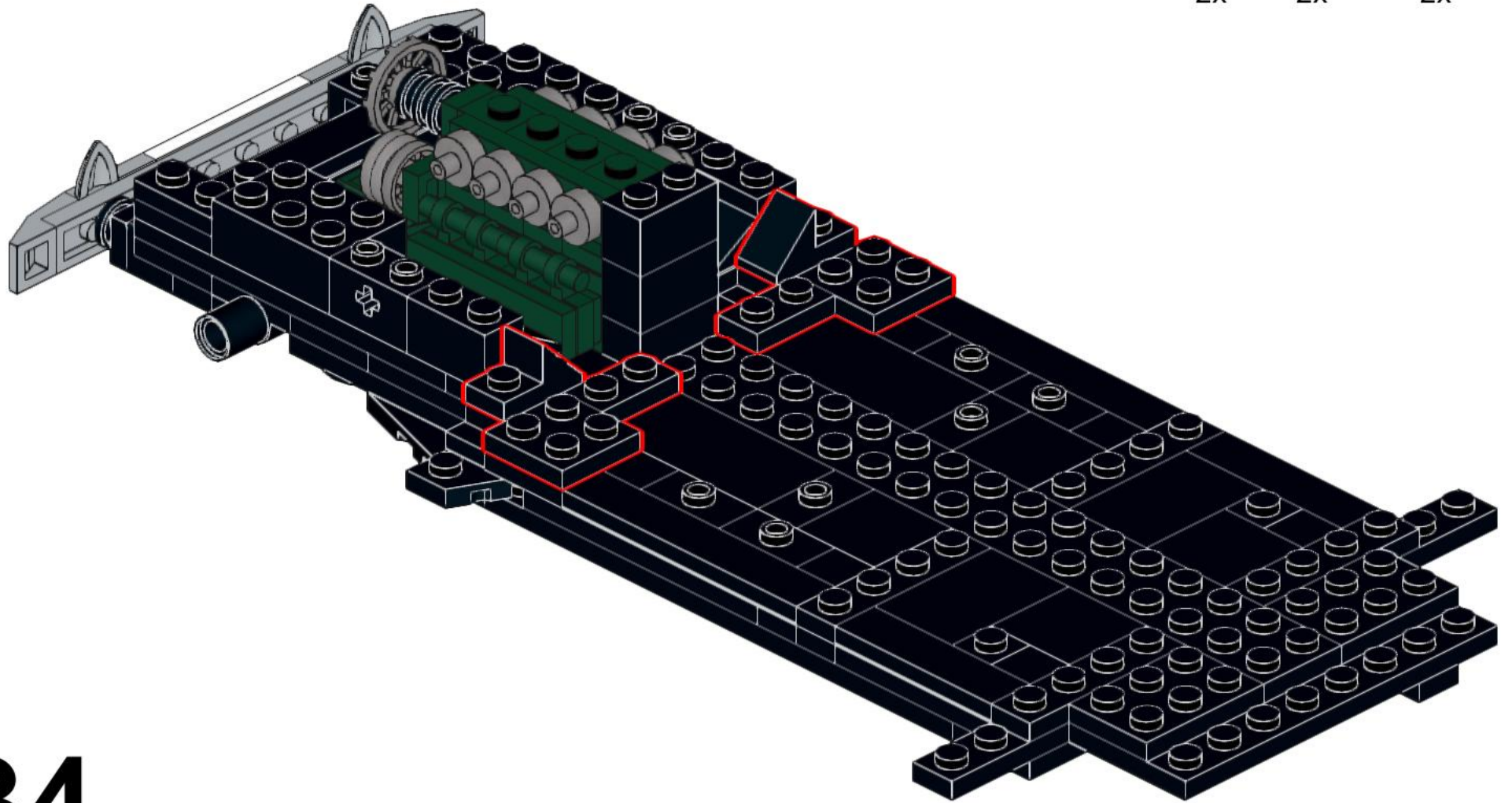


1x



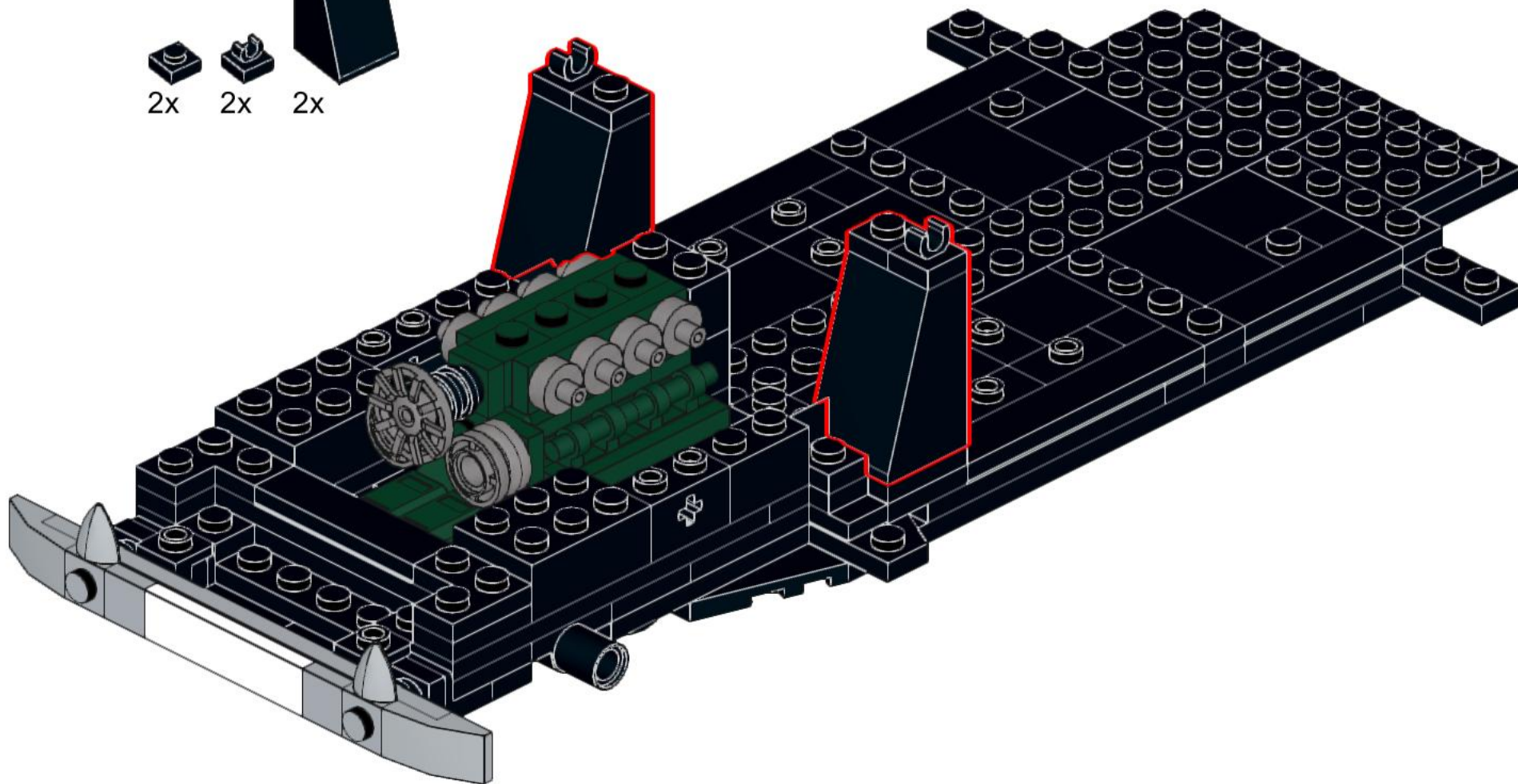
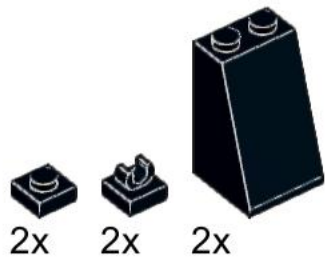


**33**



34

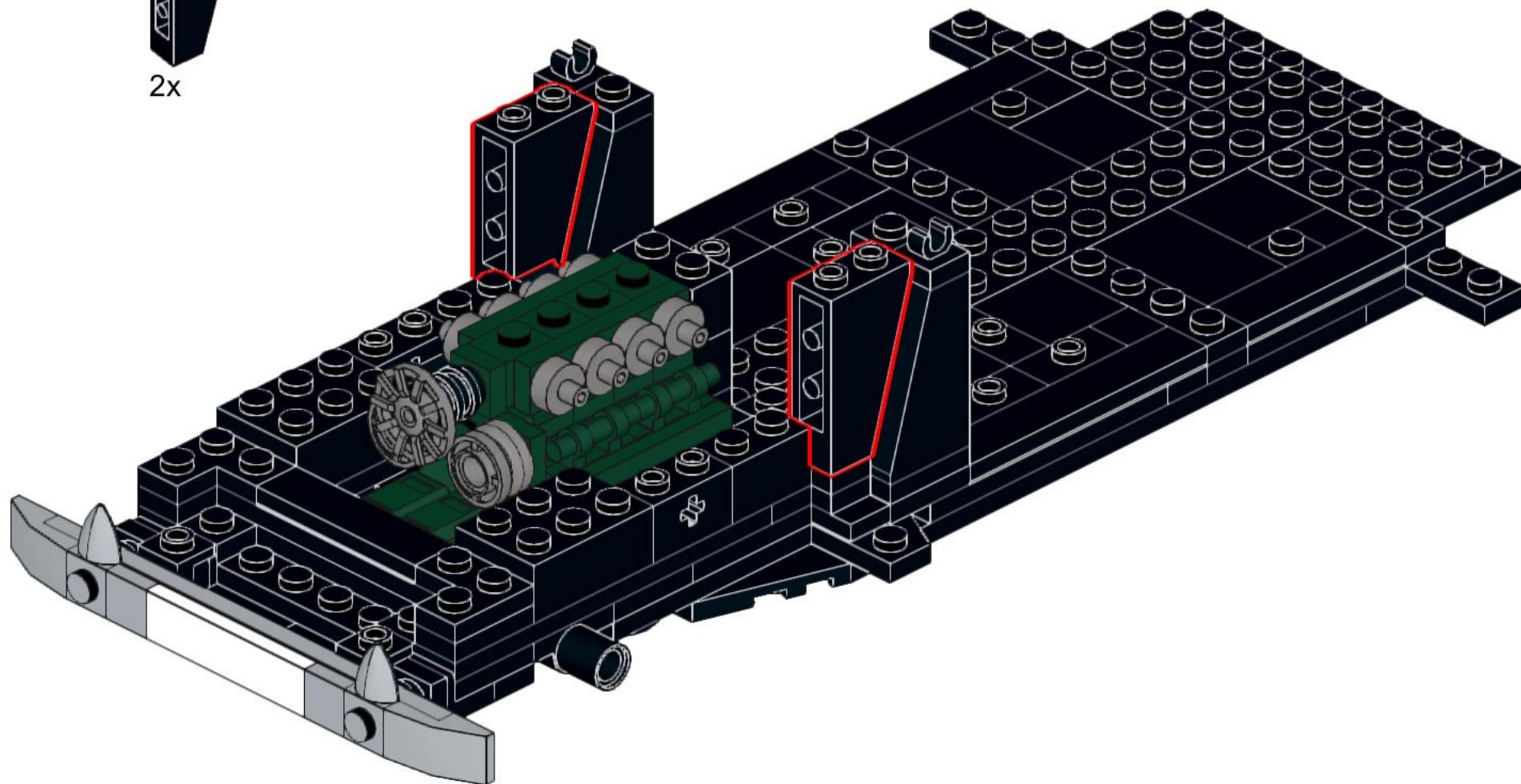
# 35



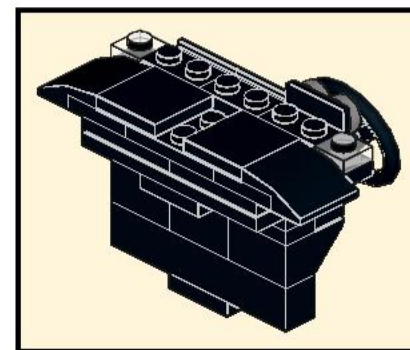
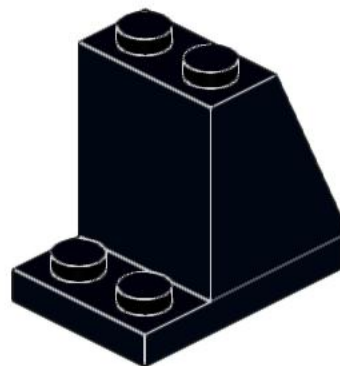
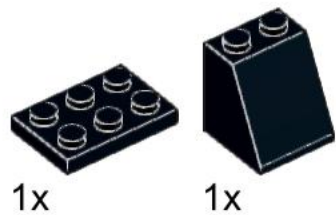
# 36



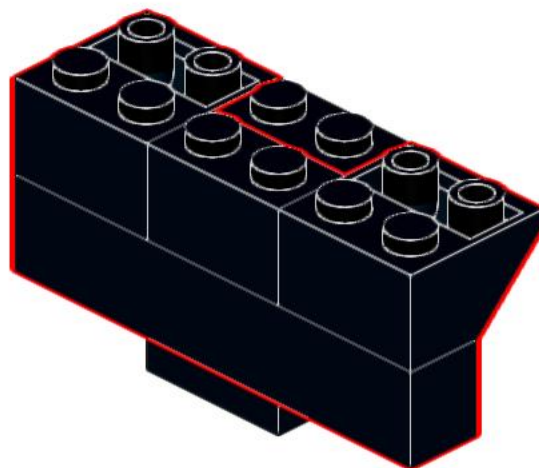
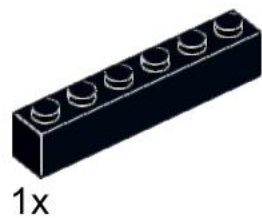
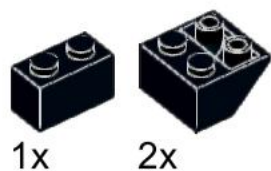
2x



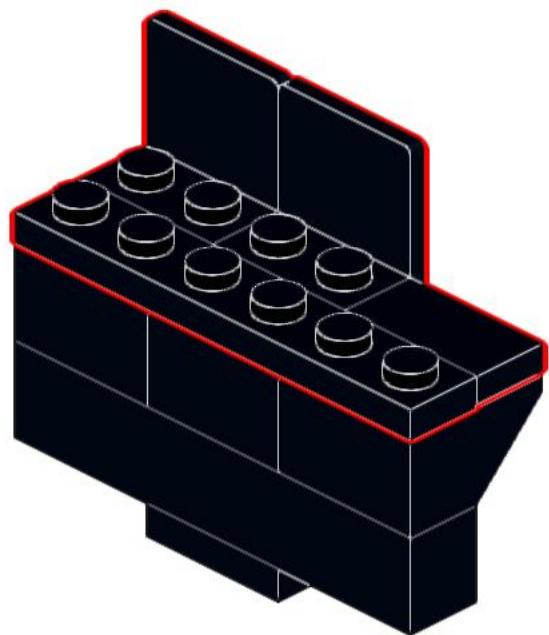
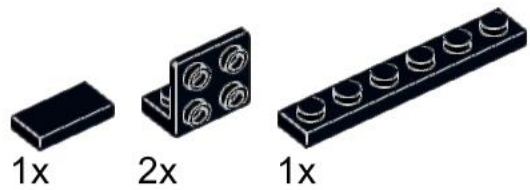
# 37



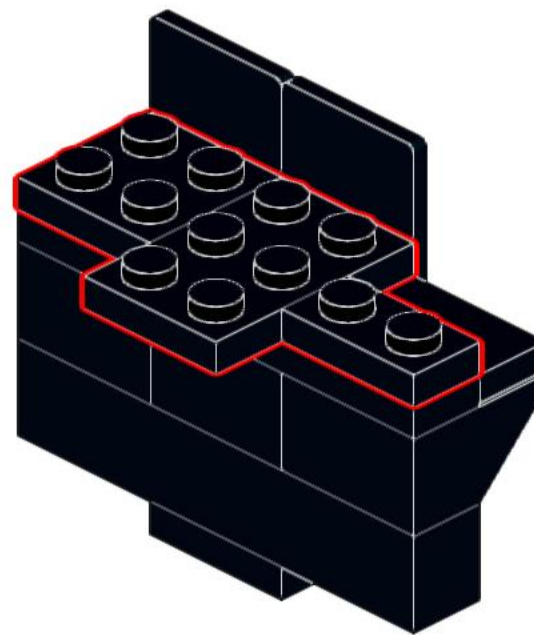
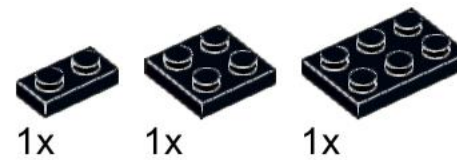
# 38



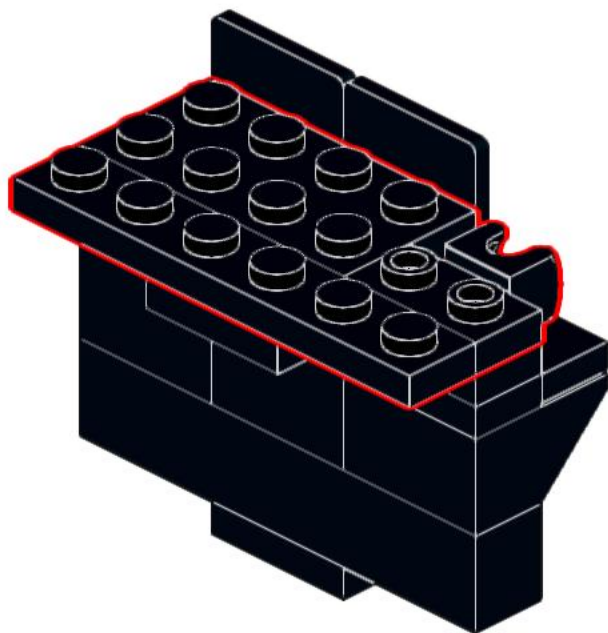
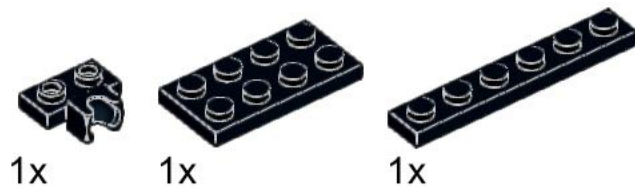
# 39



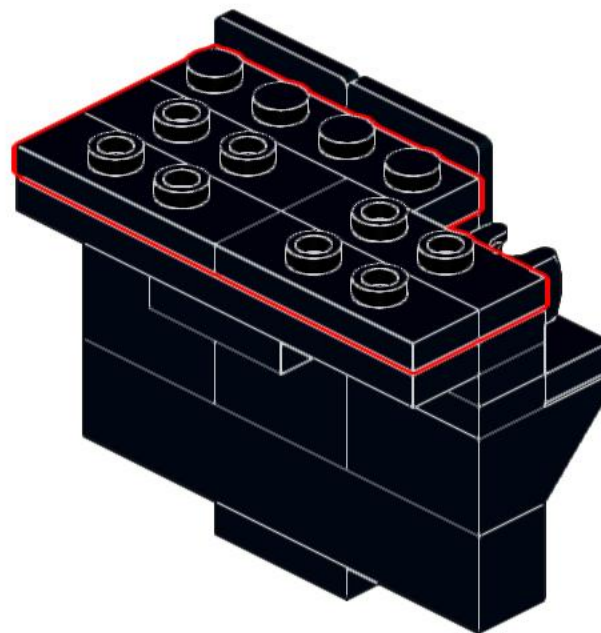
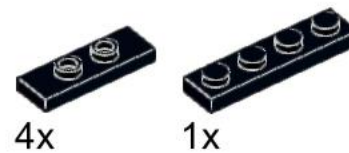
# 40



# 41

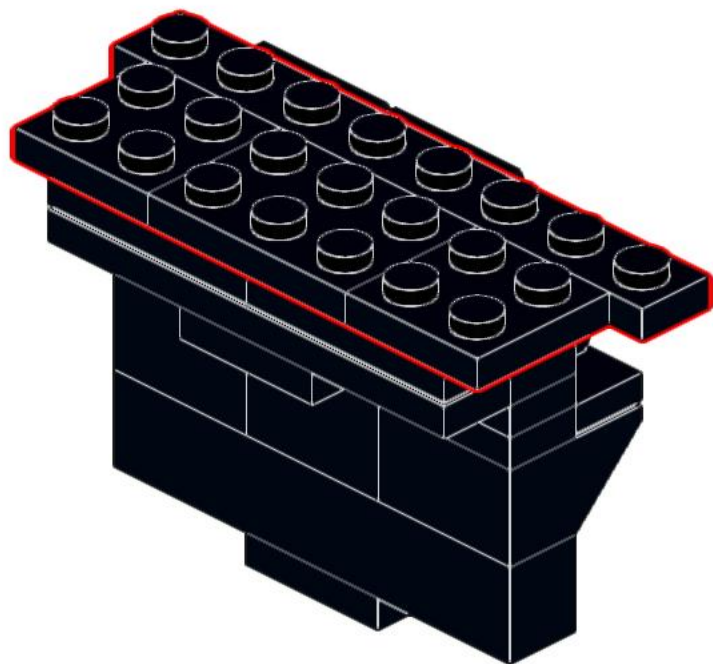
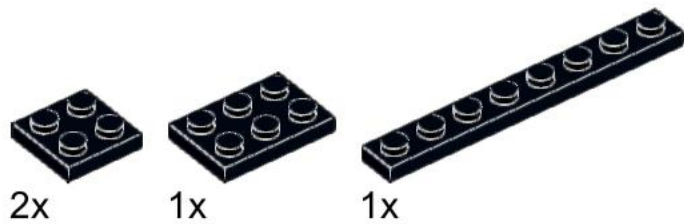


# 42

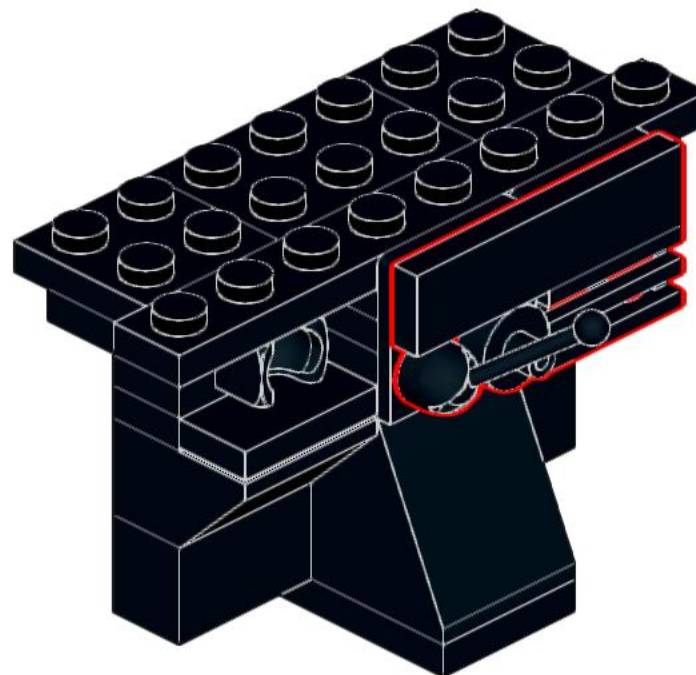
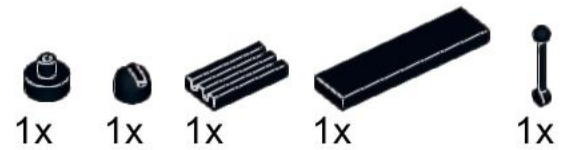




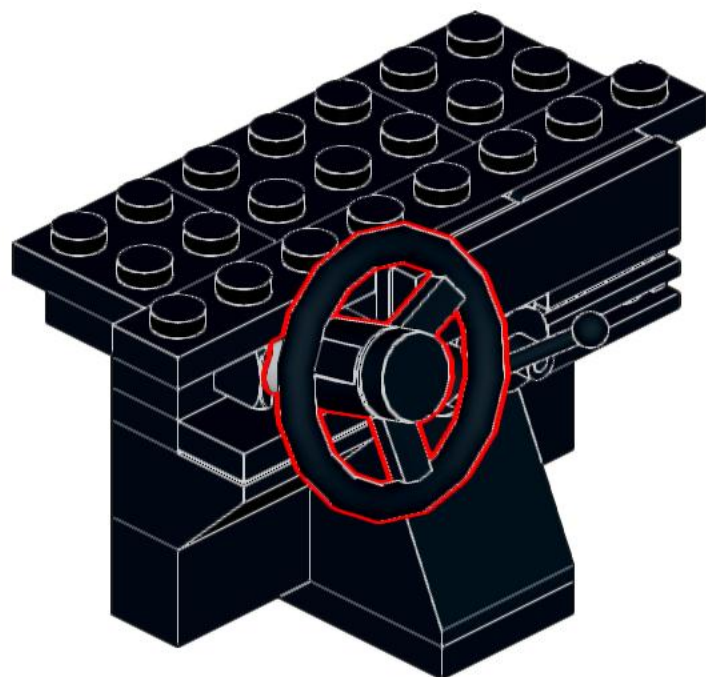
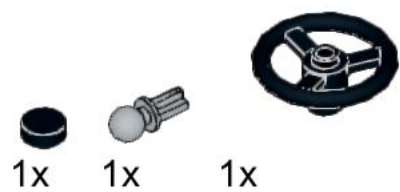
# 43



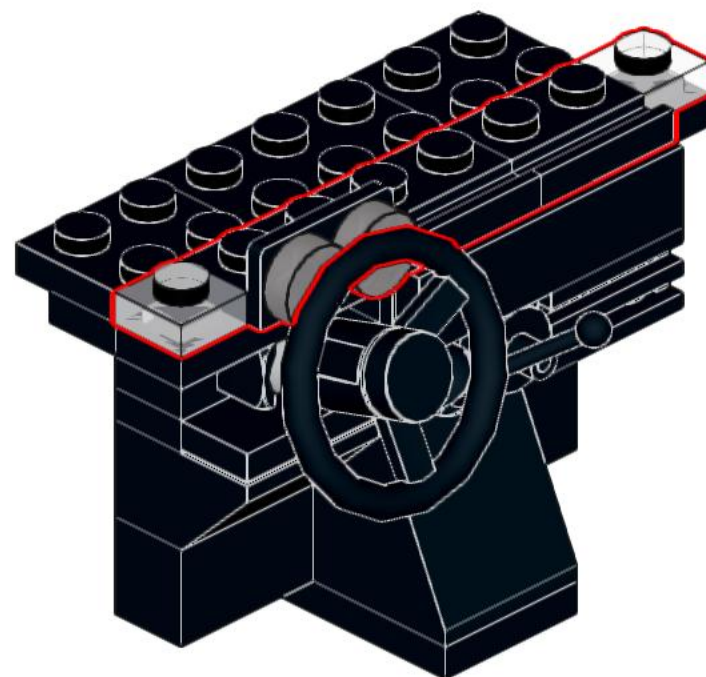
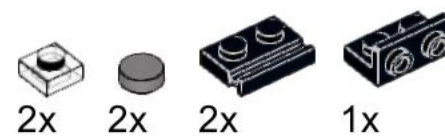
# 44



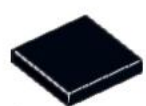
# 45



# 46



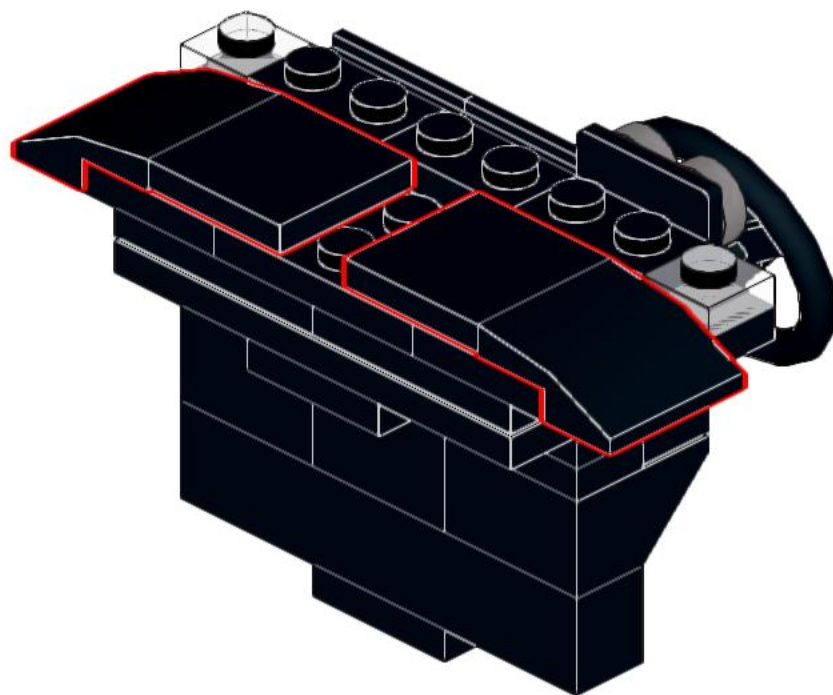
# 47



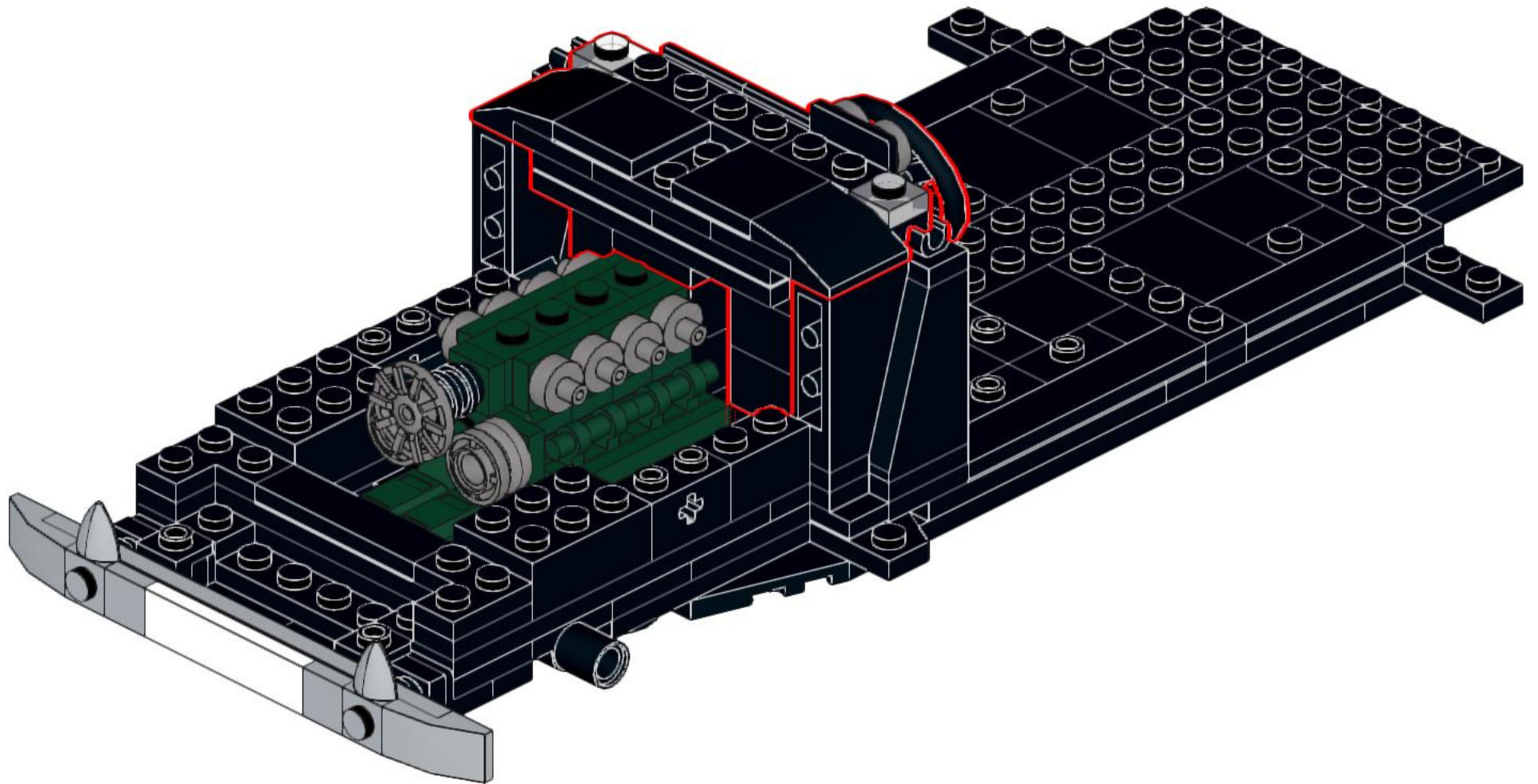
2x



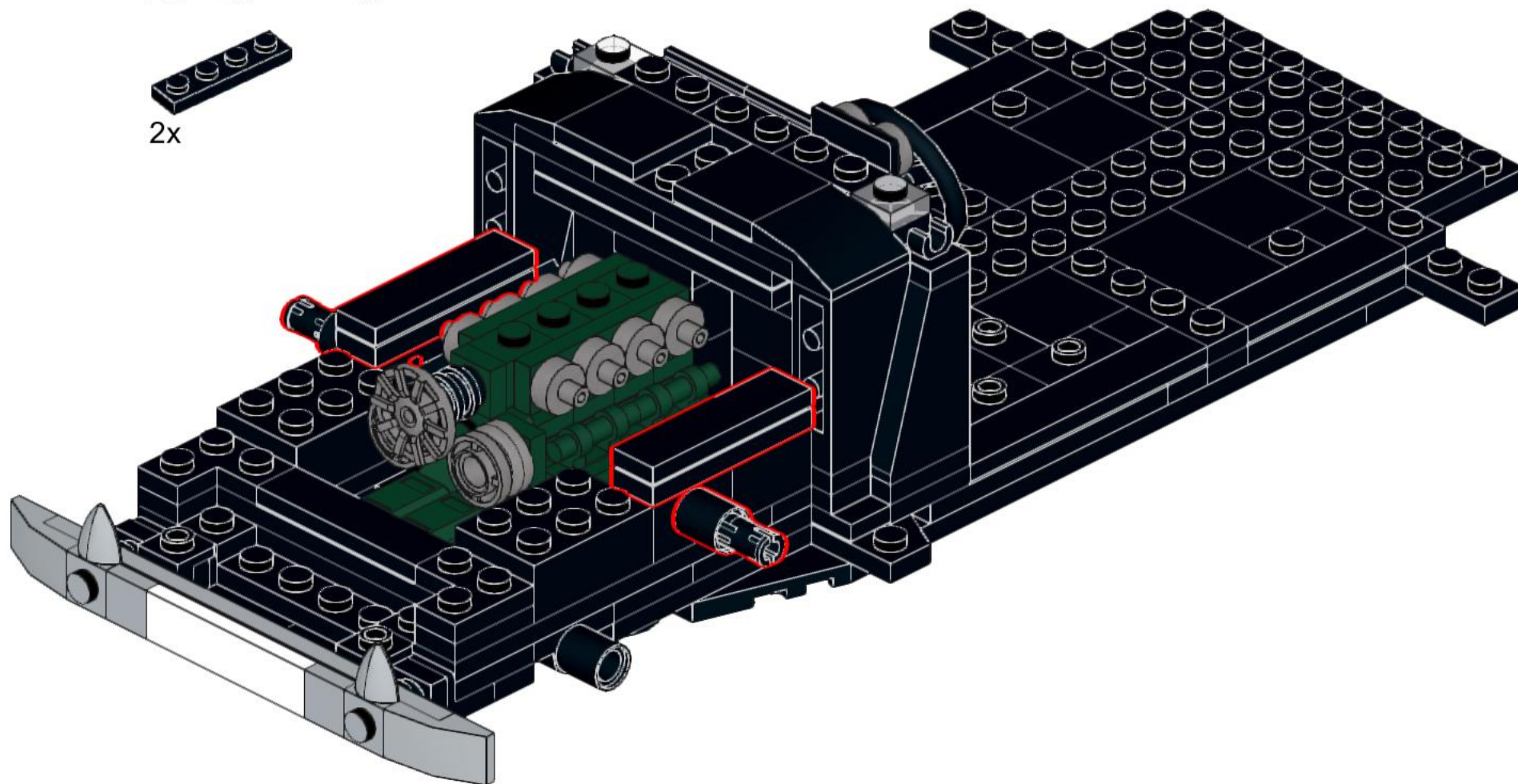
2x



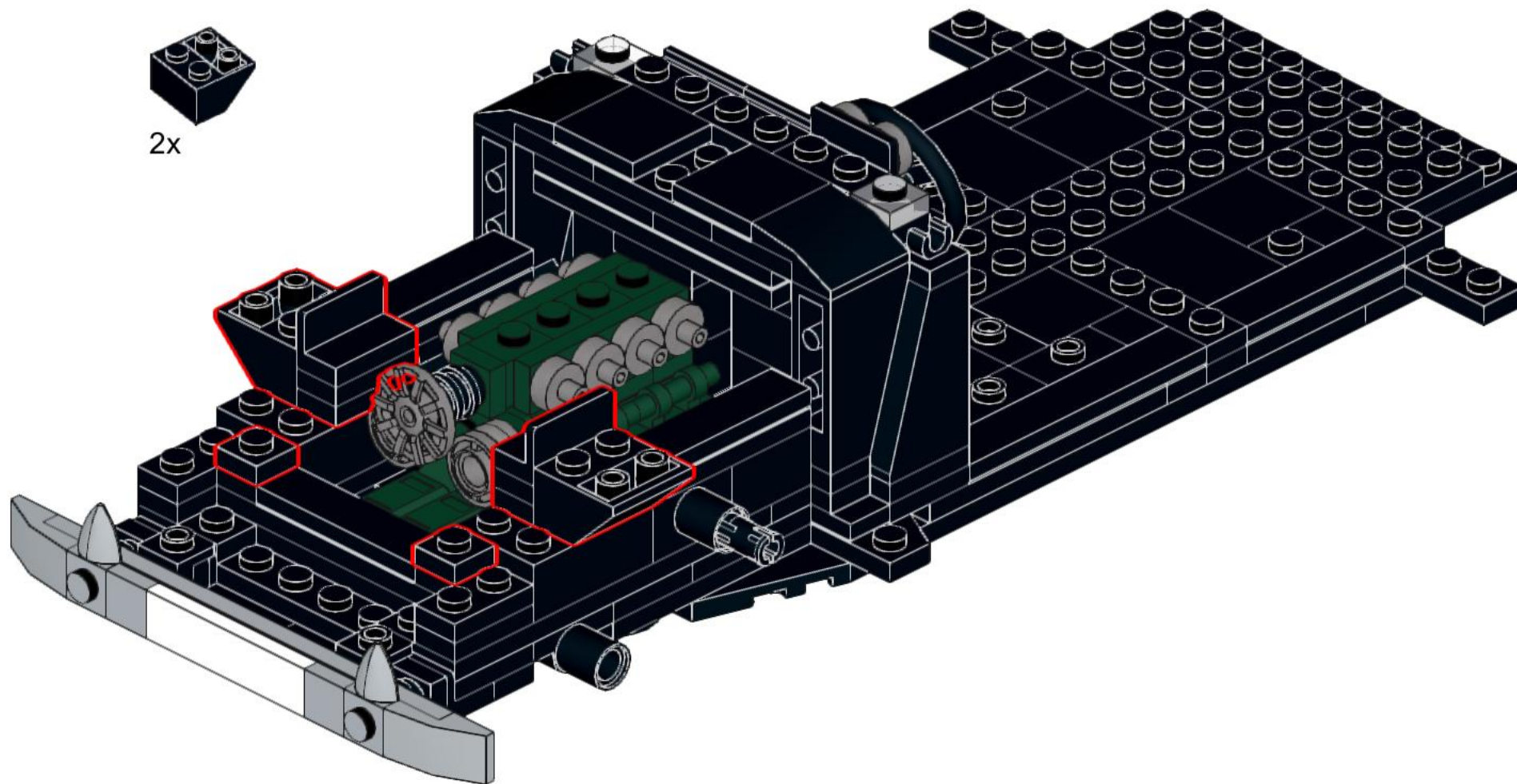
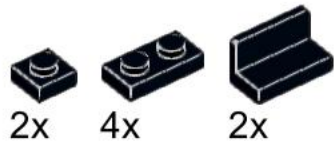
# 48



# 49



# 50



# 51



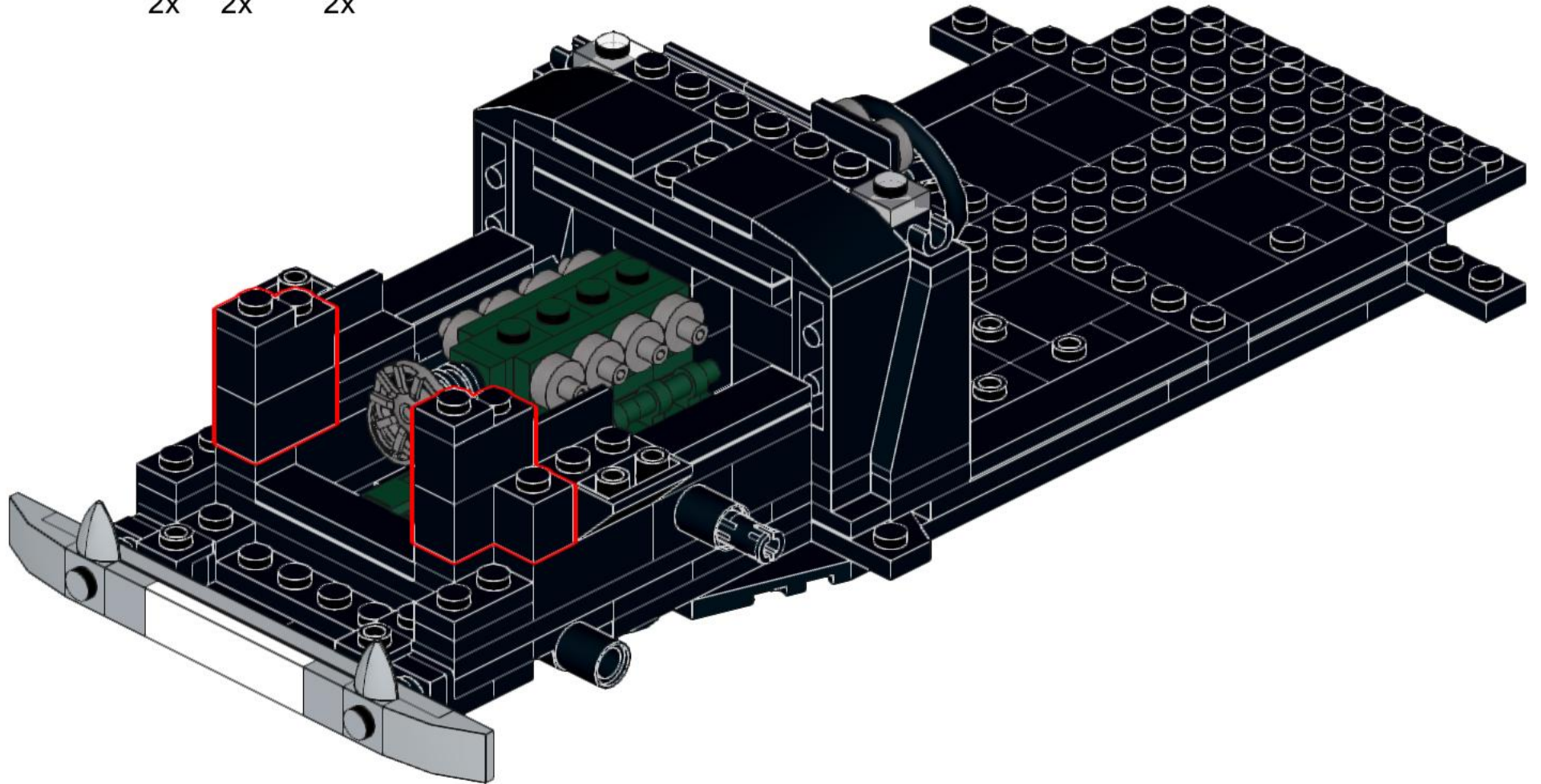
2x



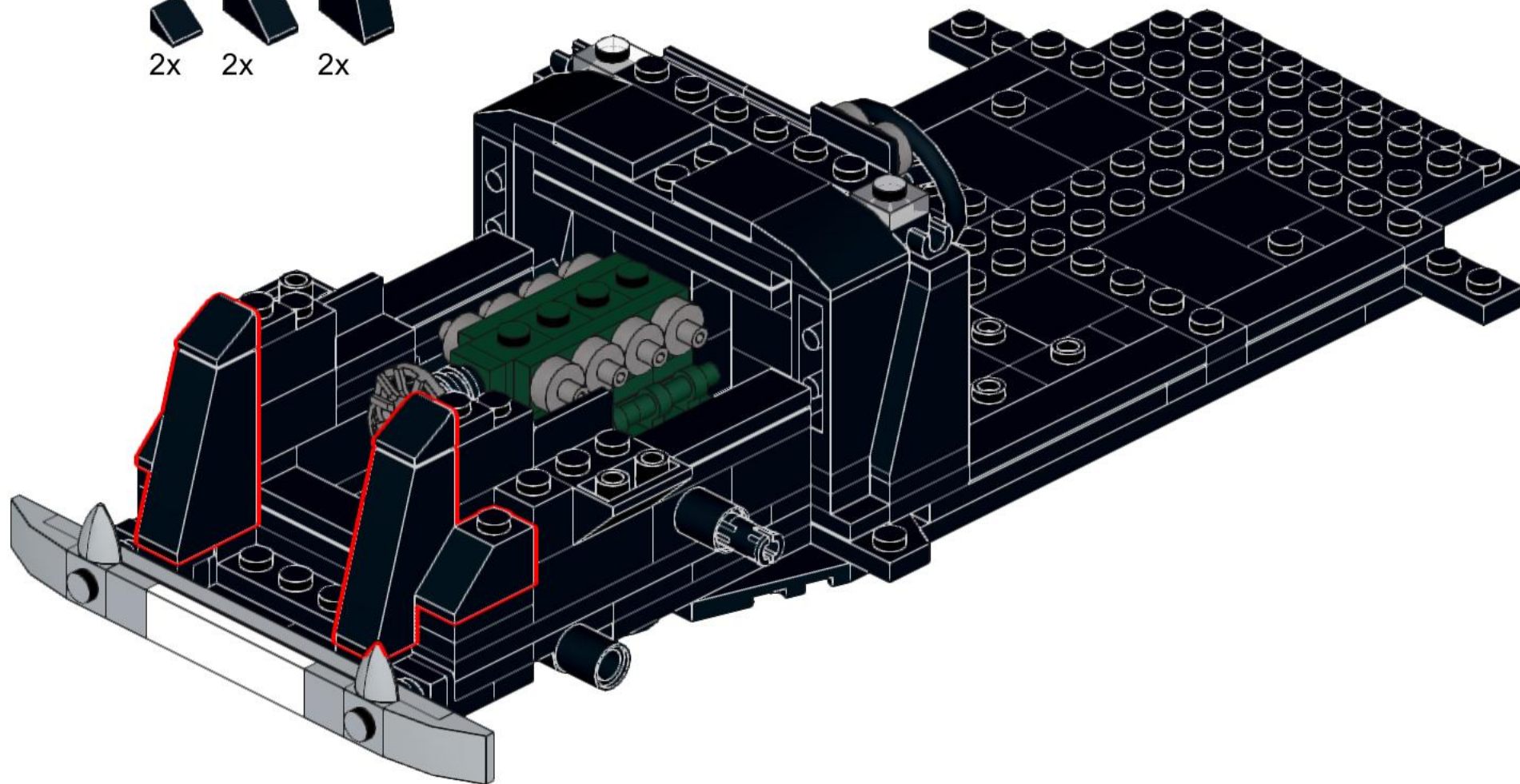
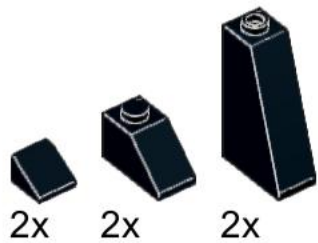
2x



2x



# 52





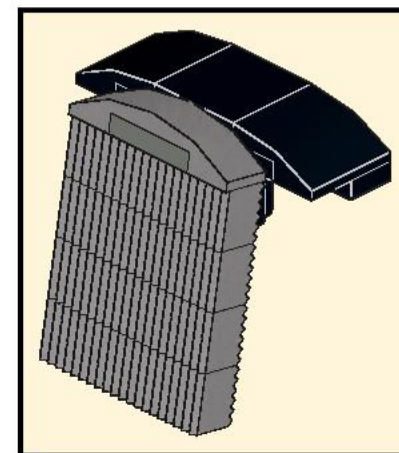
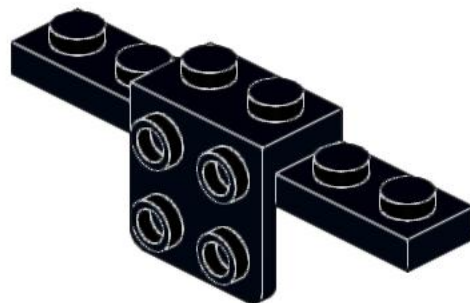
# 53



1x



1x



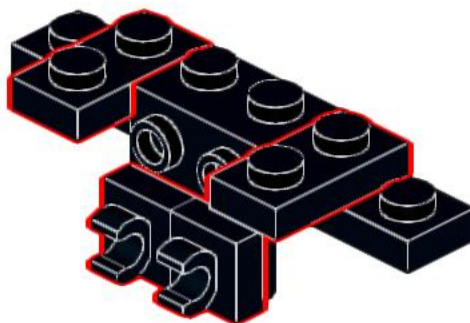
# 54



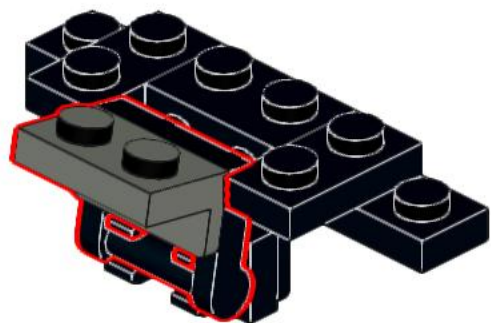
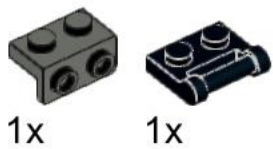
2x



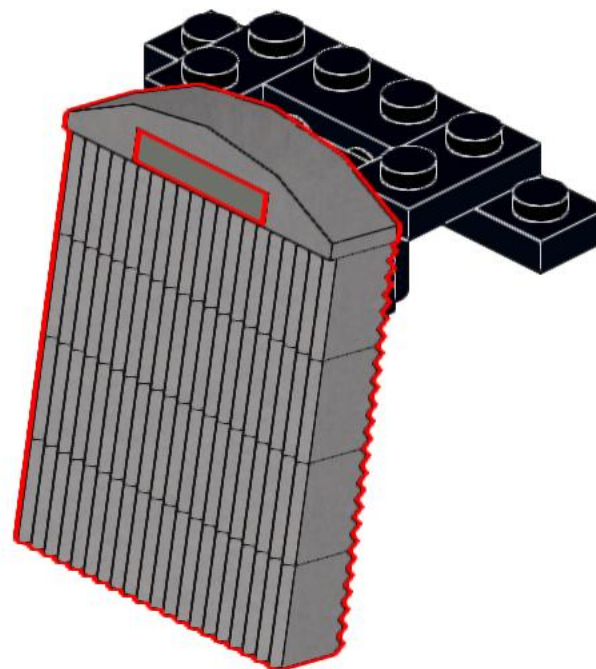
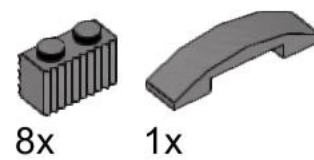
2x



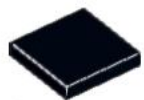
# 55



# 56



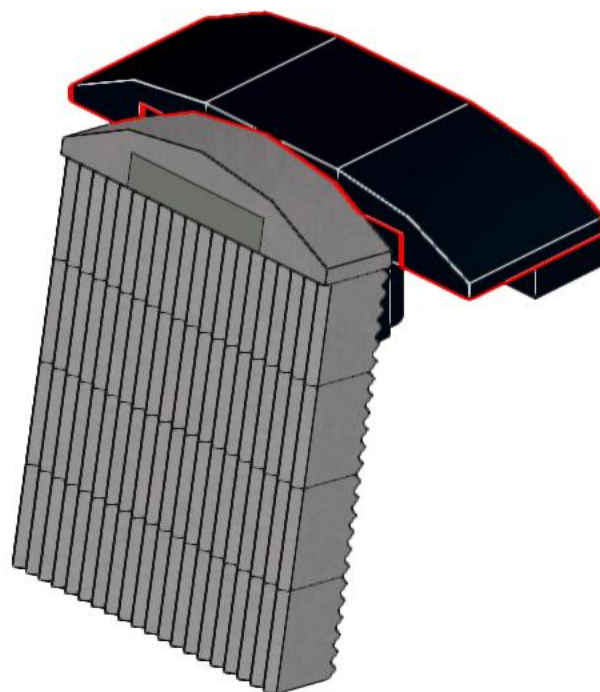
# 57



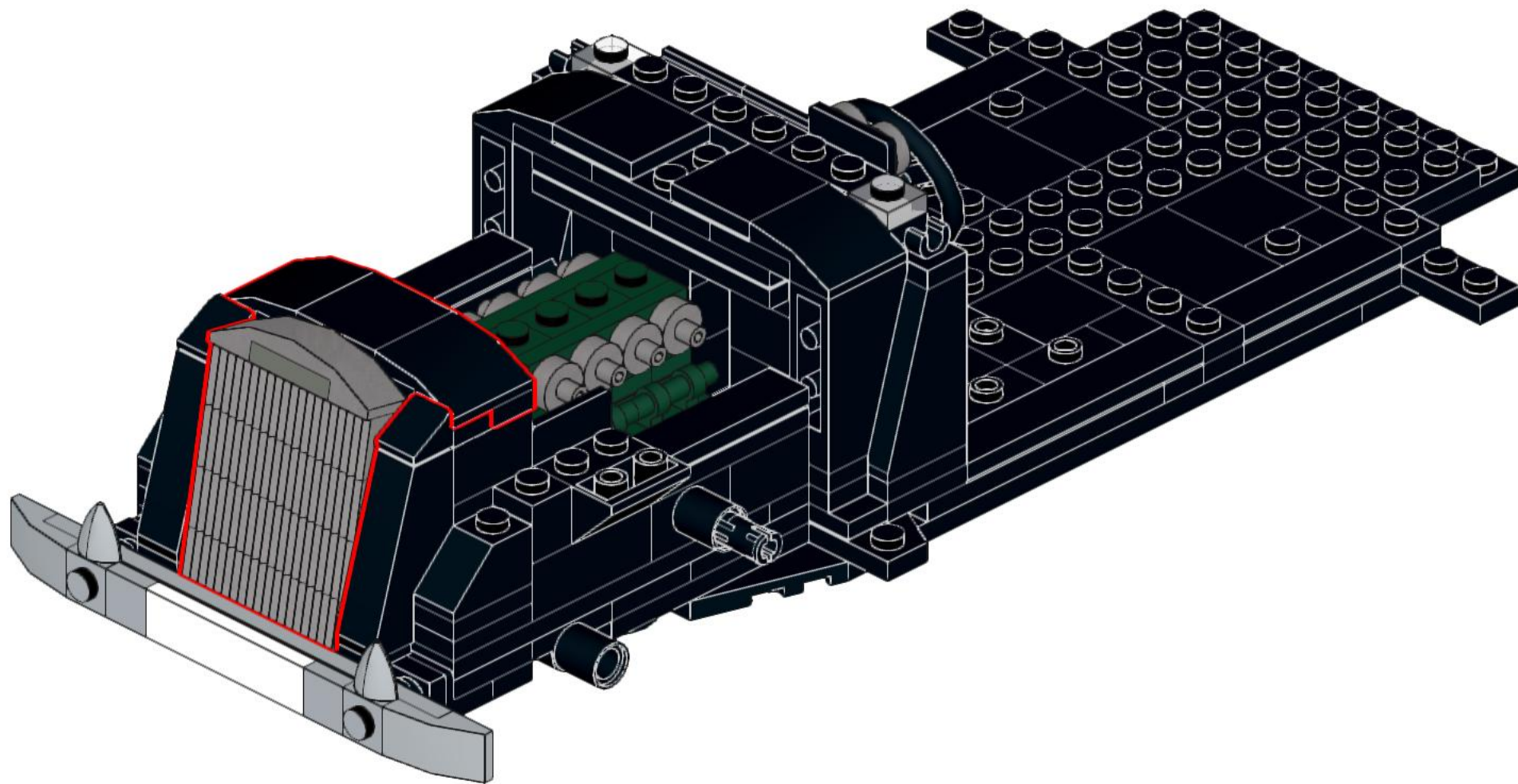
1x



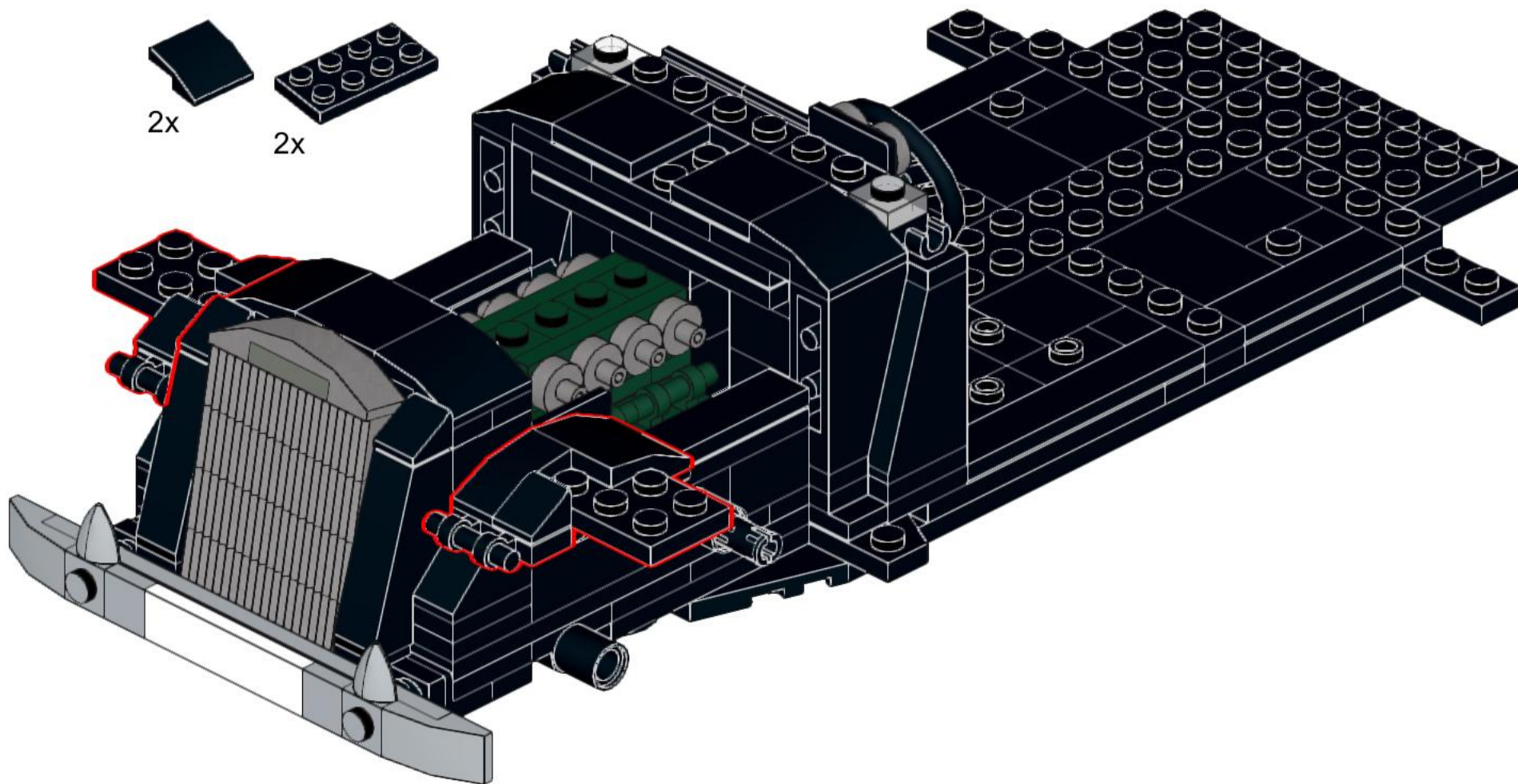
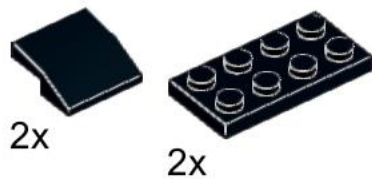
2x



# 58



# 59



# 60



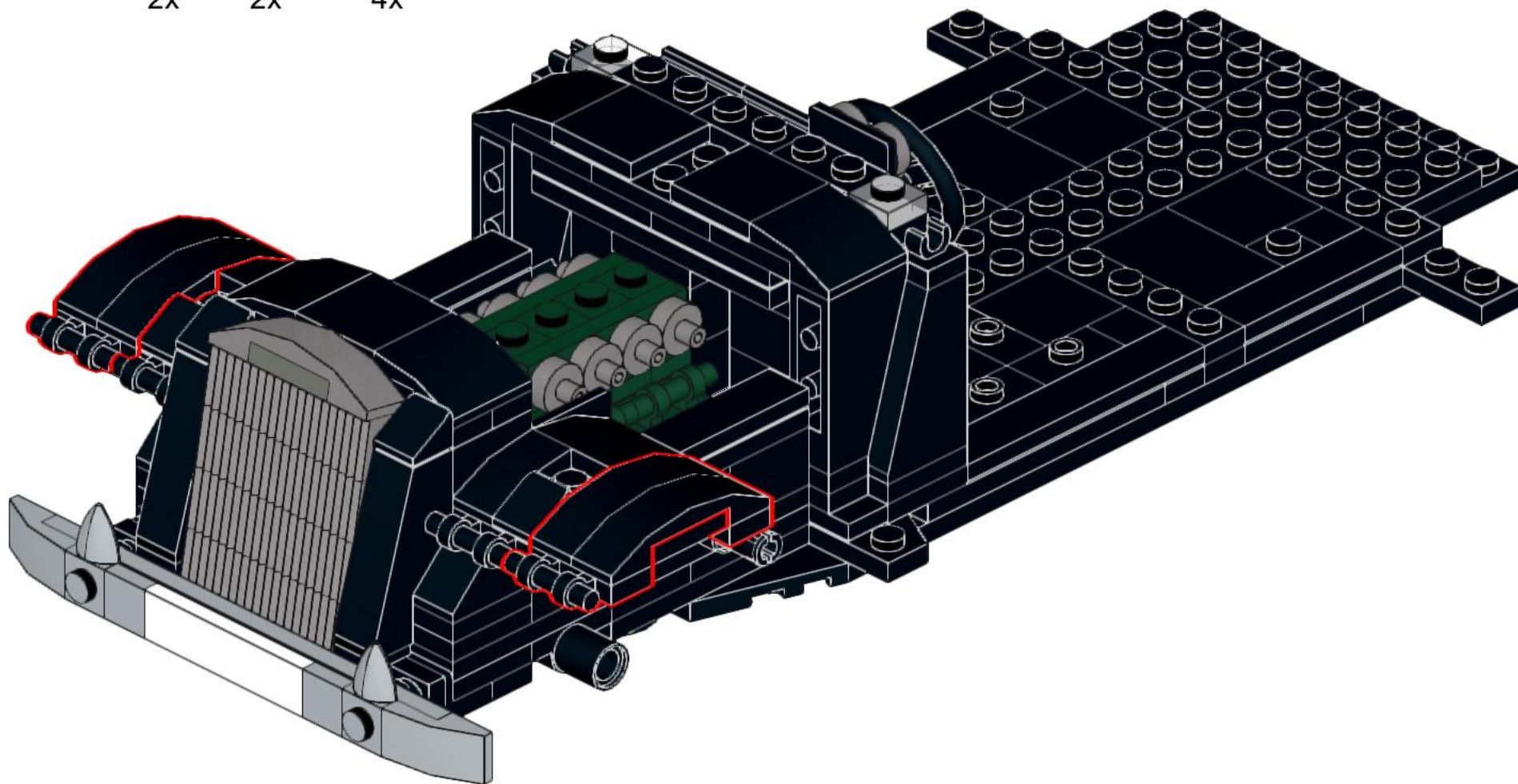
2x



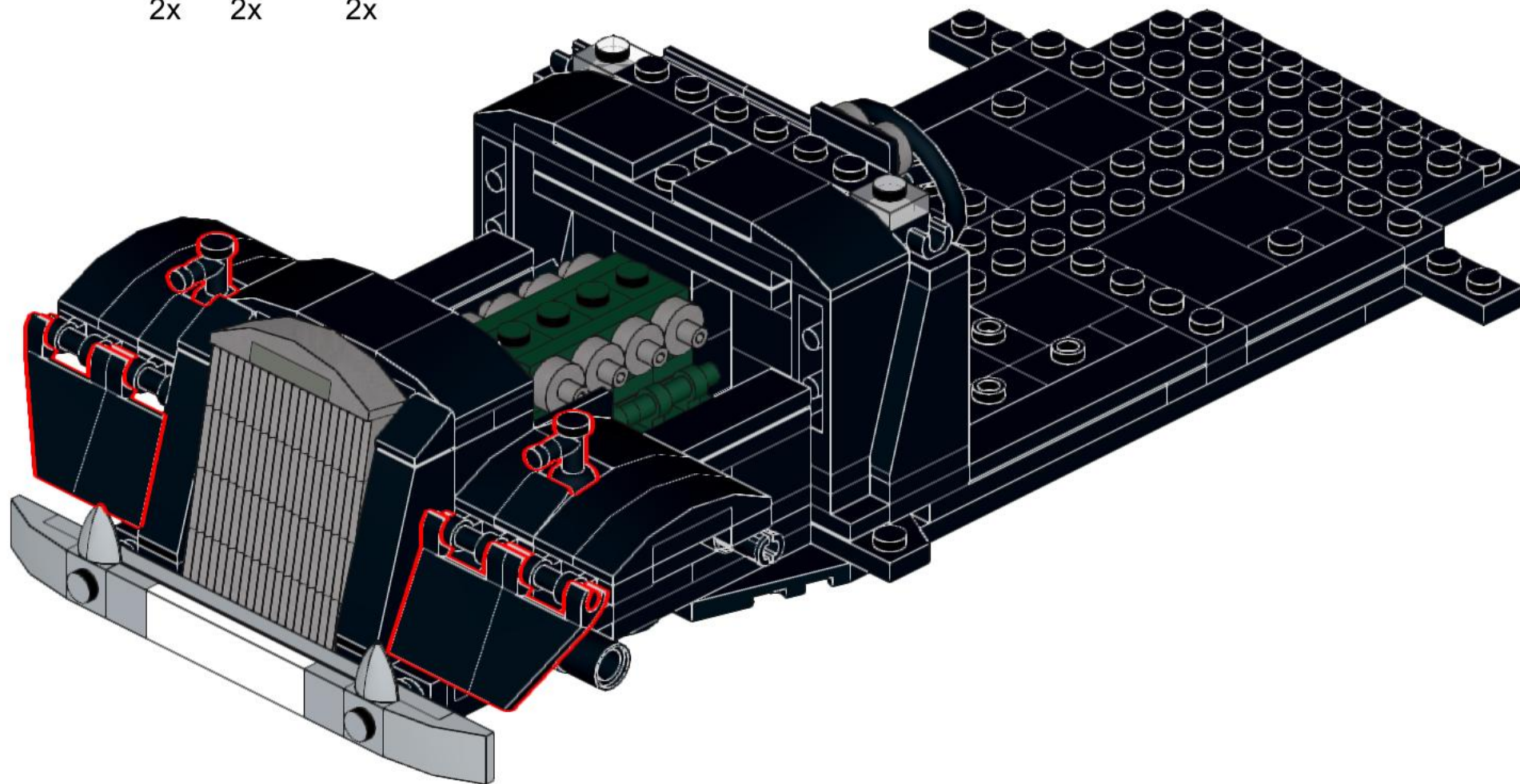
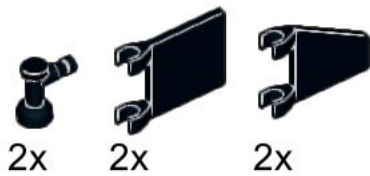
2x



4x



# 61



# 62



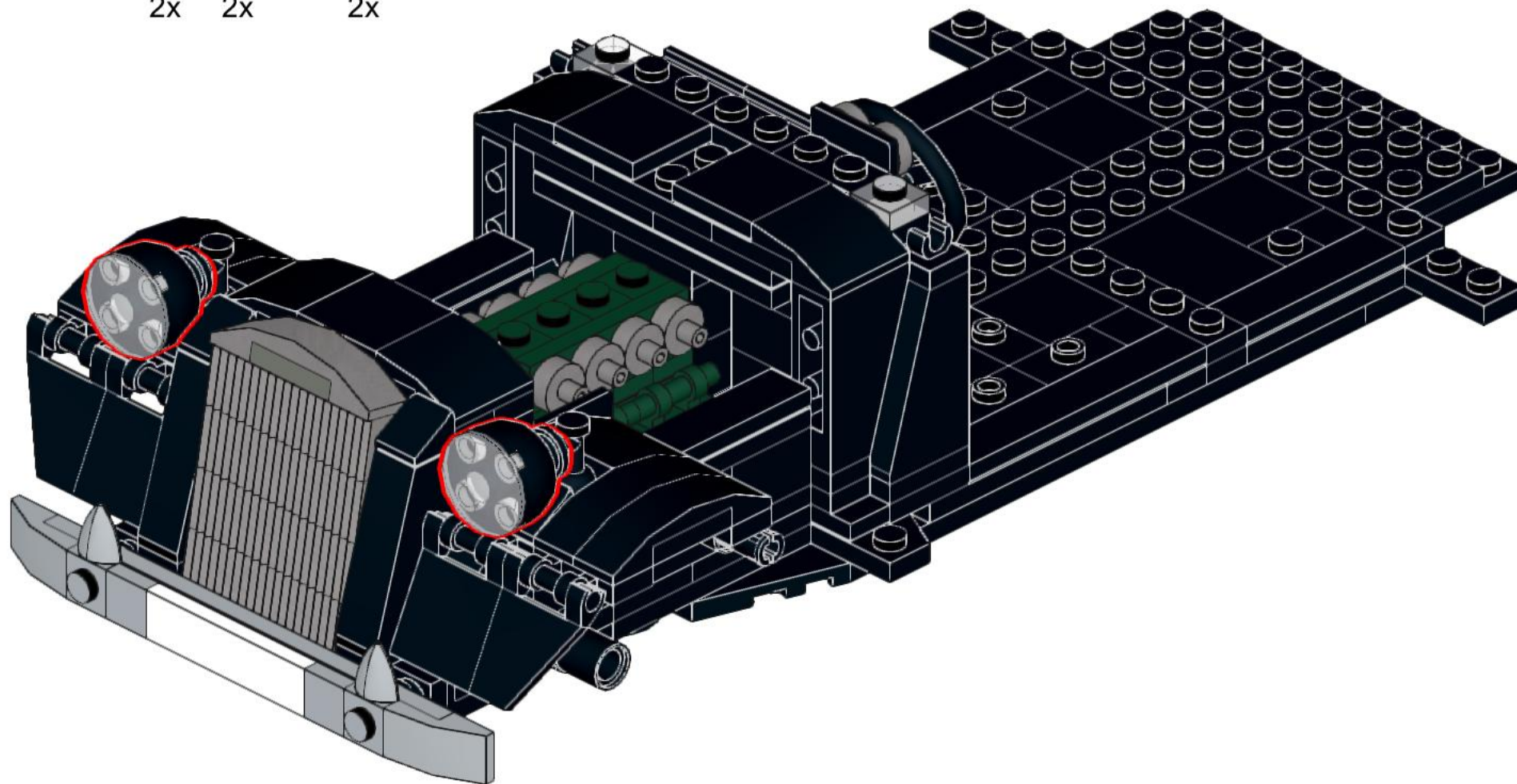
2x



2x

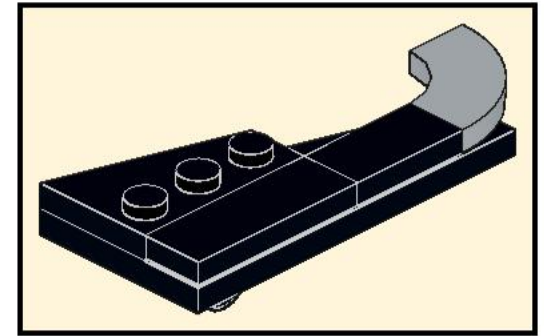


2x

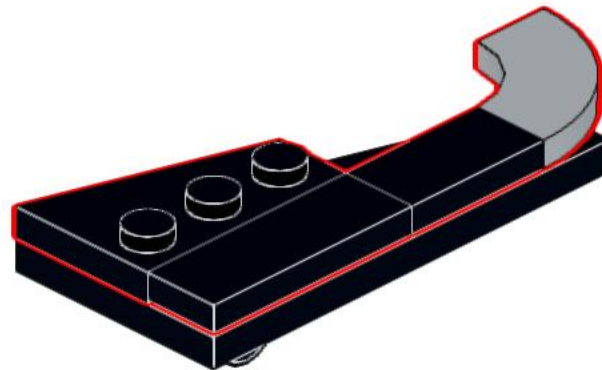
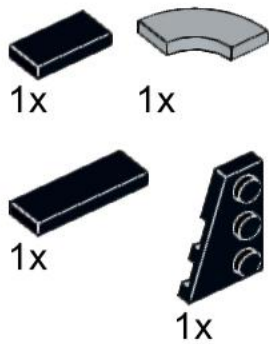


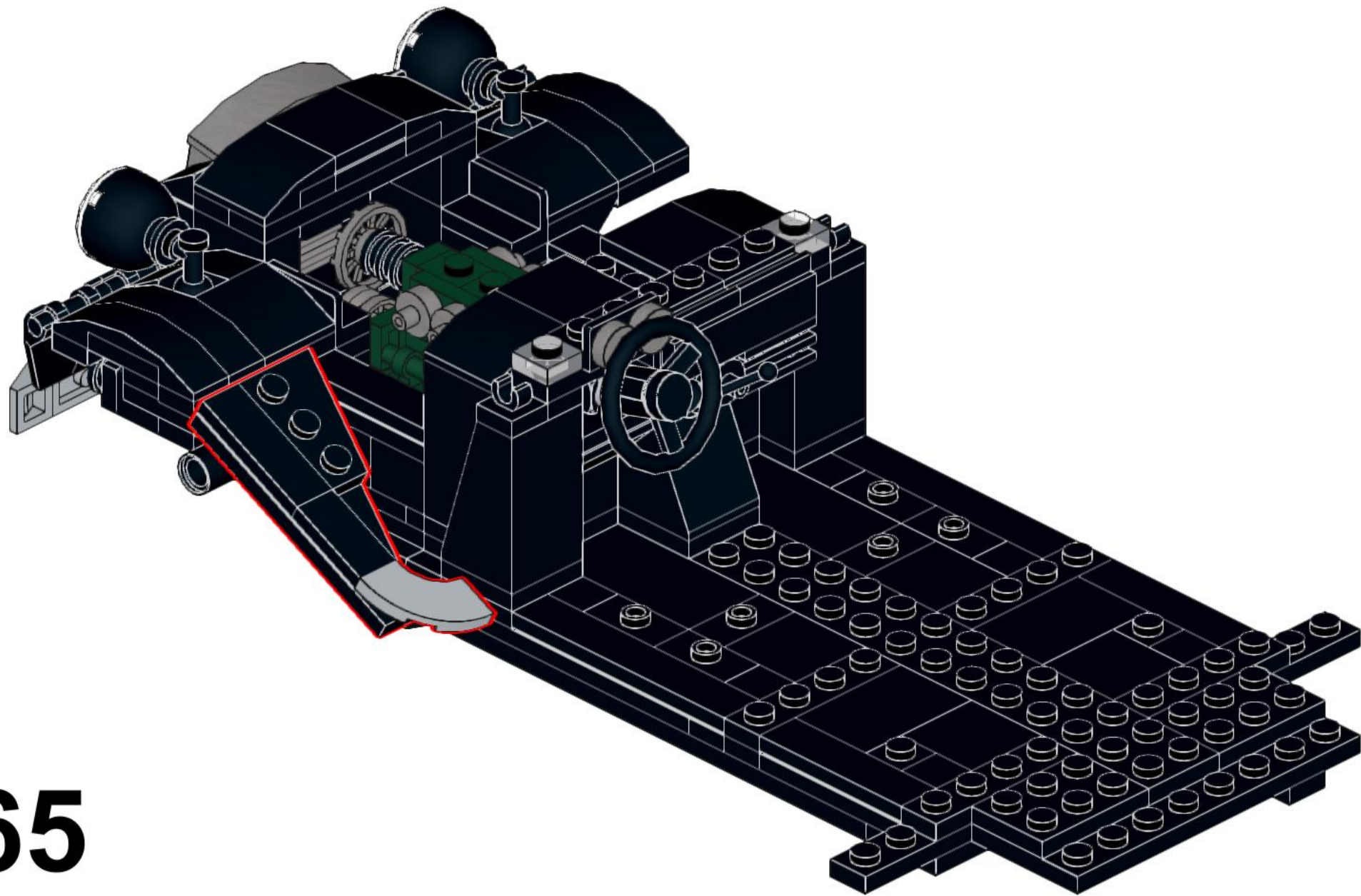


# 63



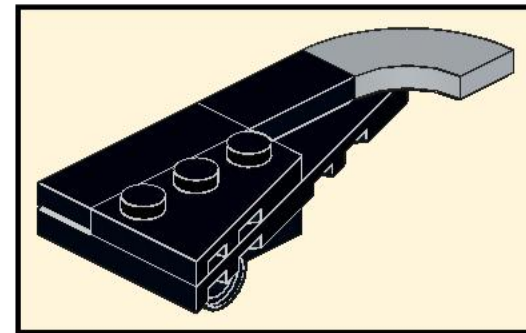
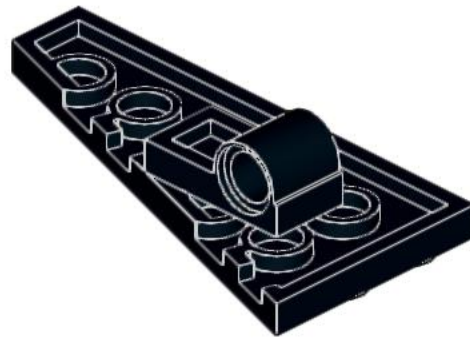
# 64



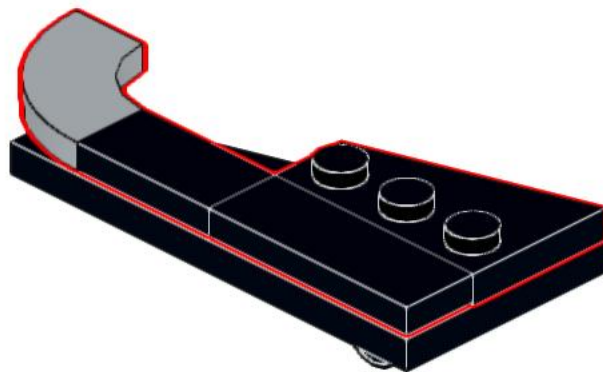
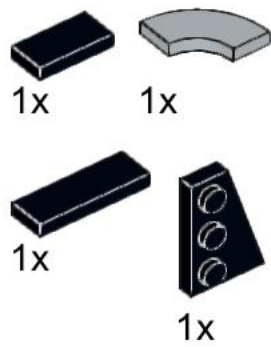


65

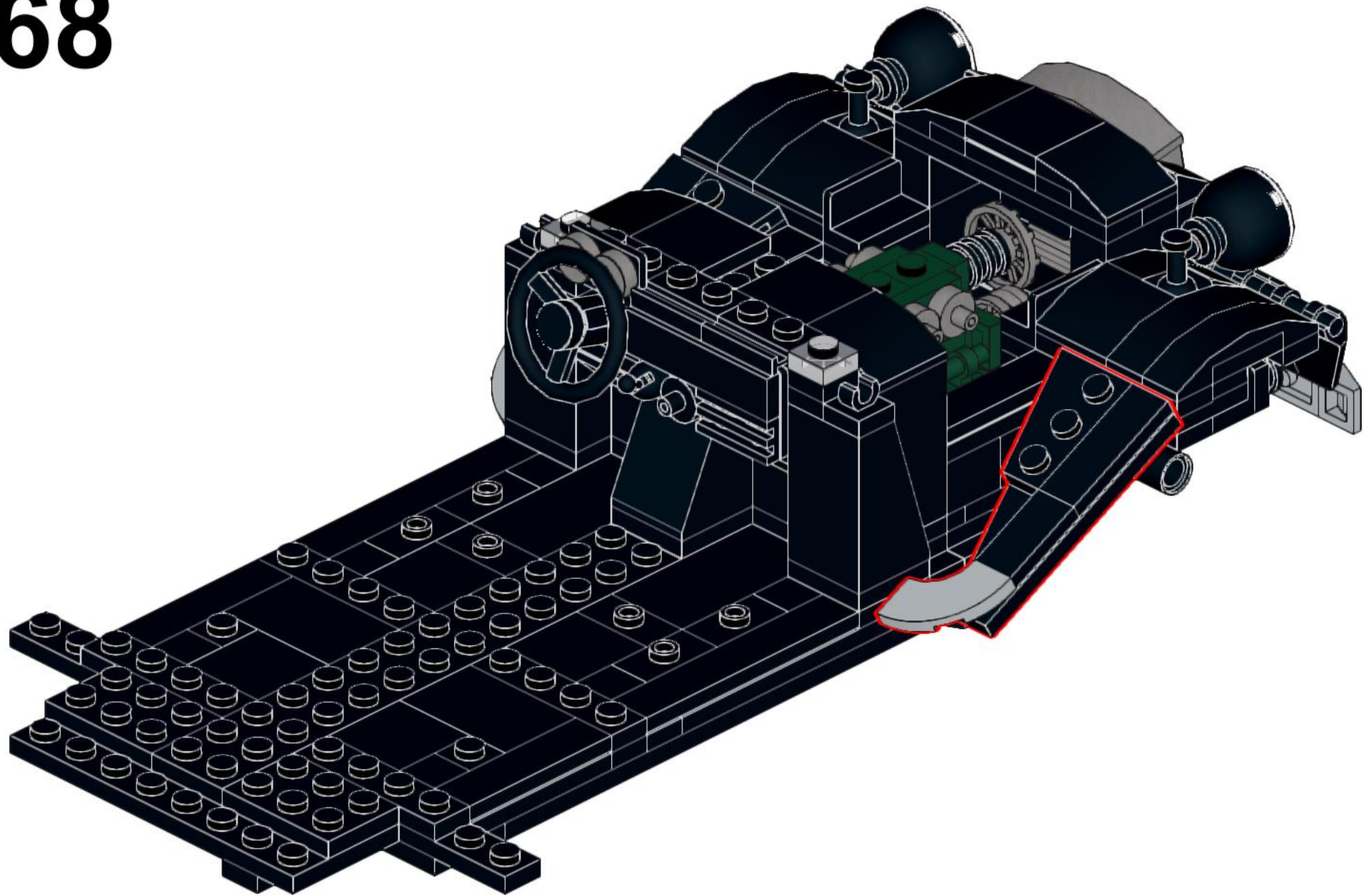
# 66



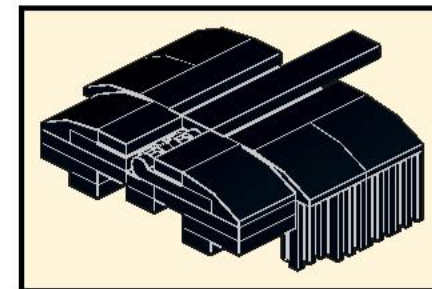
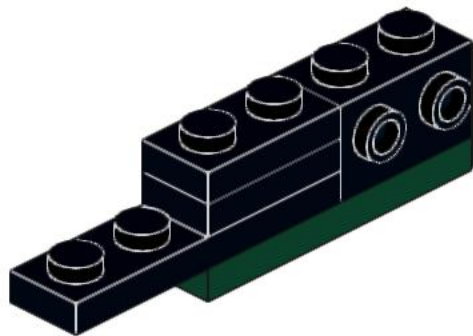
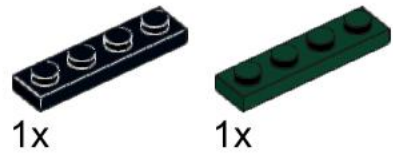
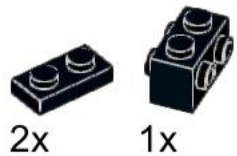
# 67



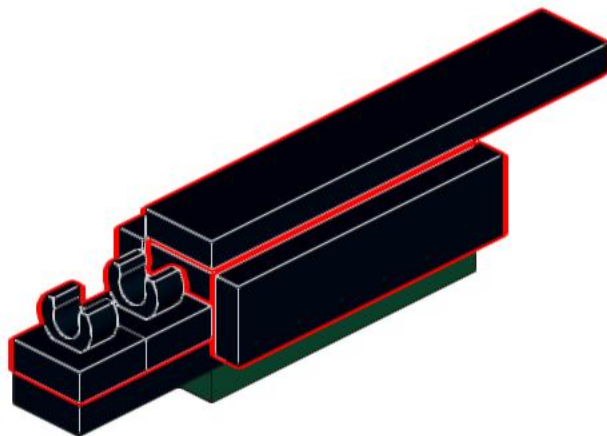
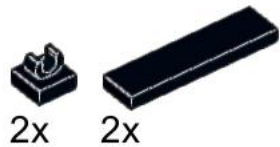
68



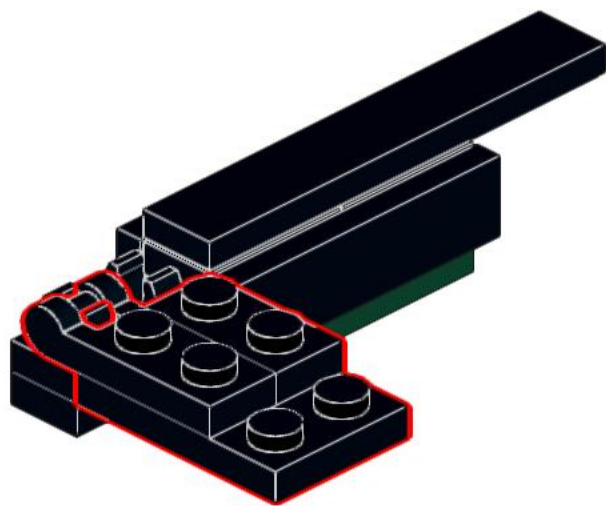
# 69



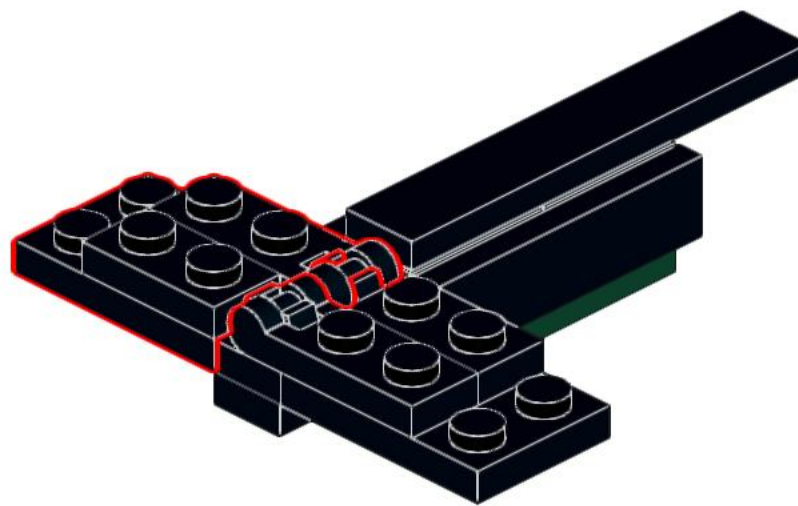
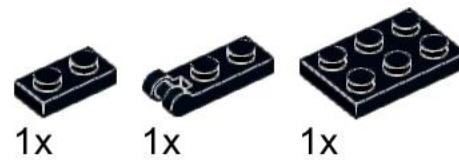
# 70



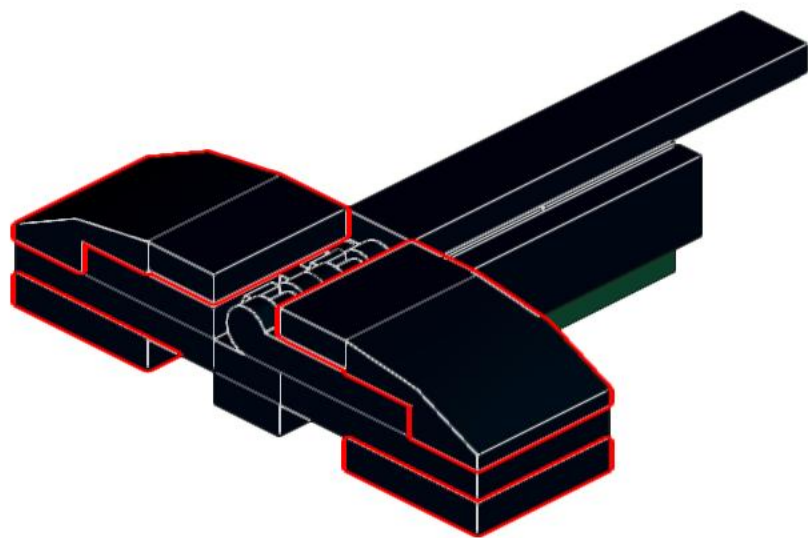
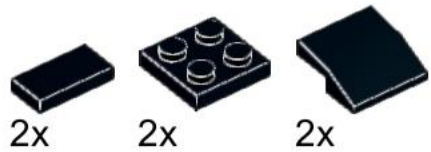
# 71



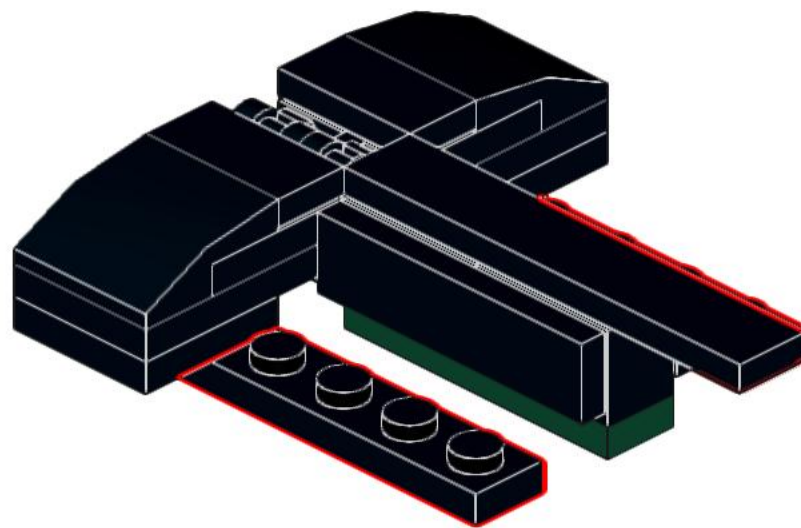
# 72



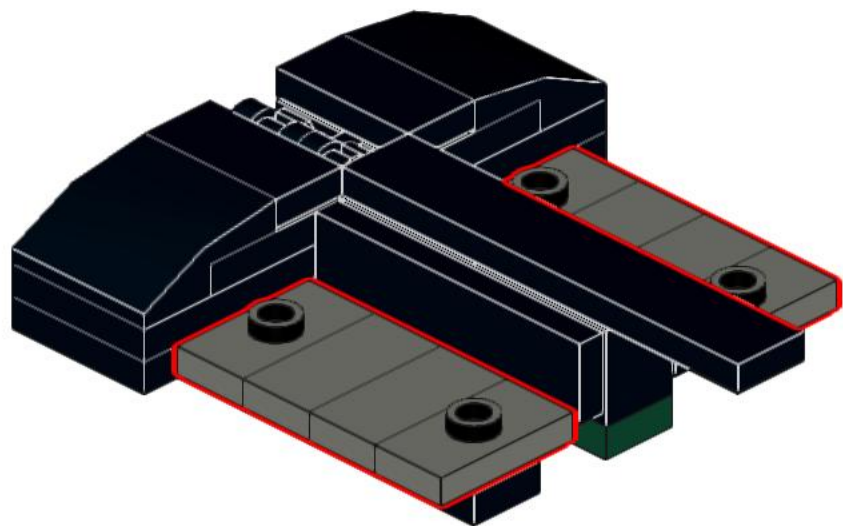
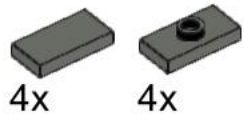
# 73



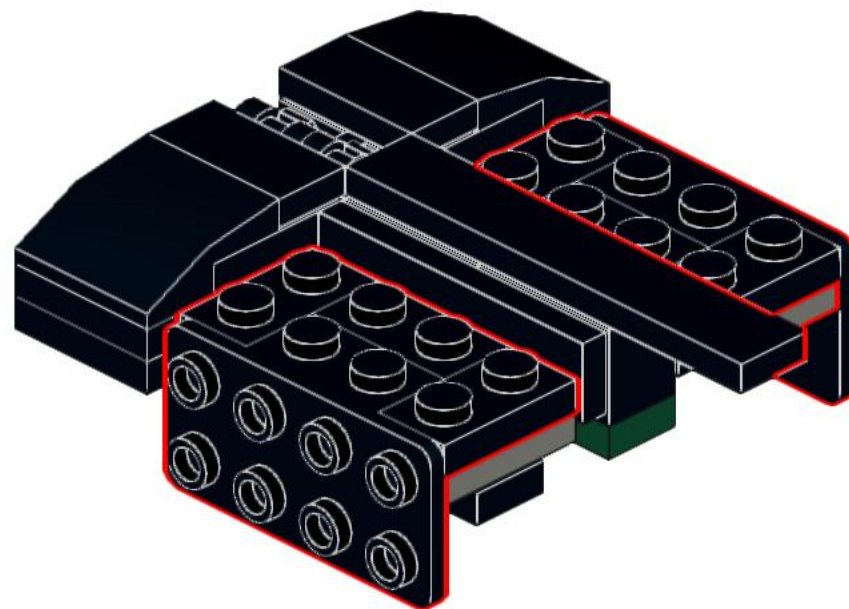
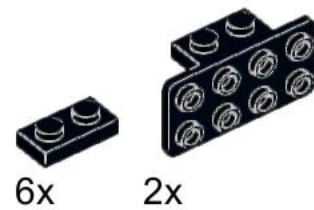
# 74



# 75

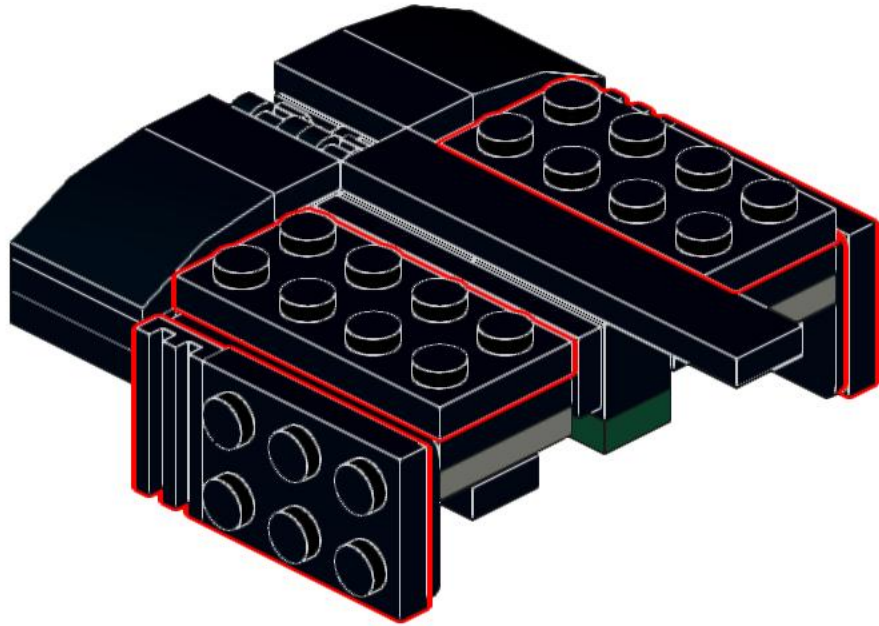


# 76

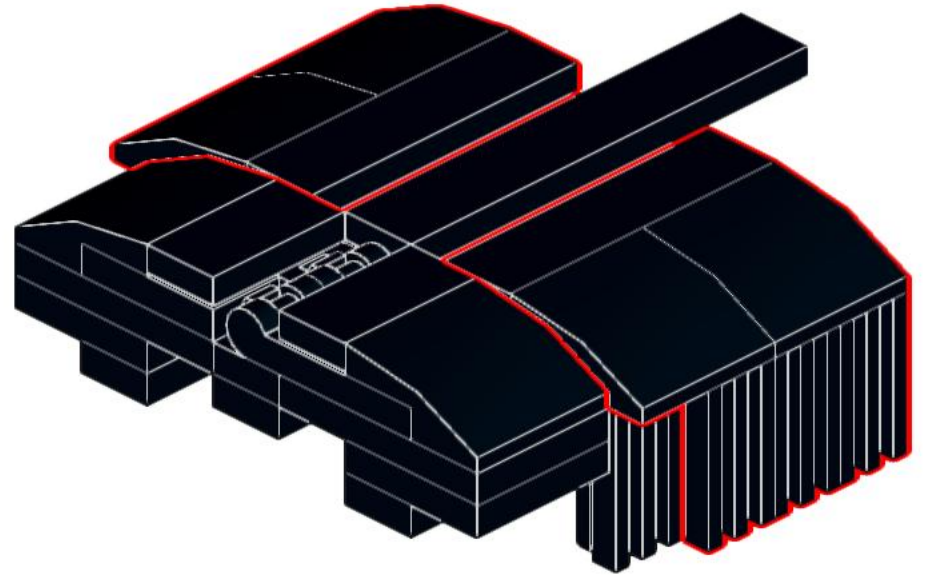
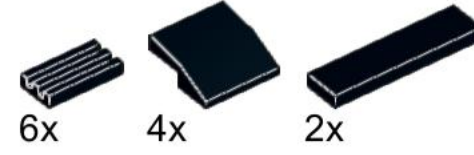




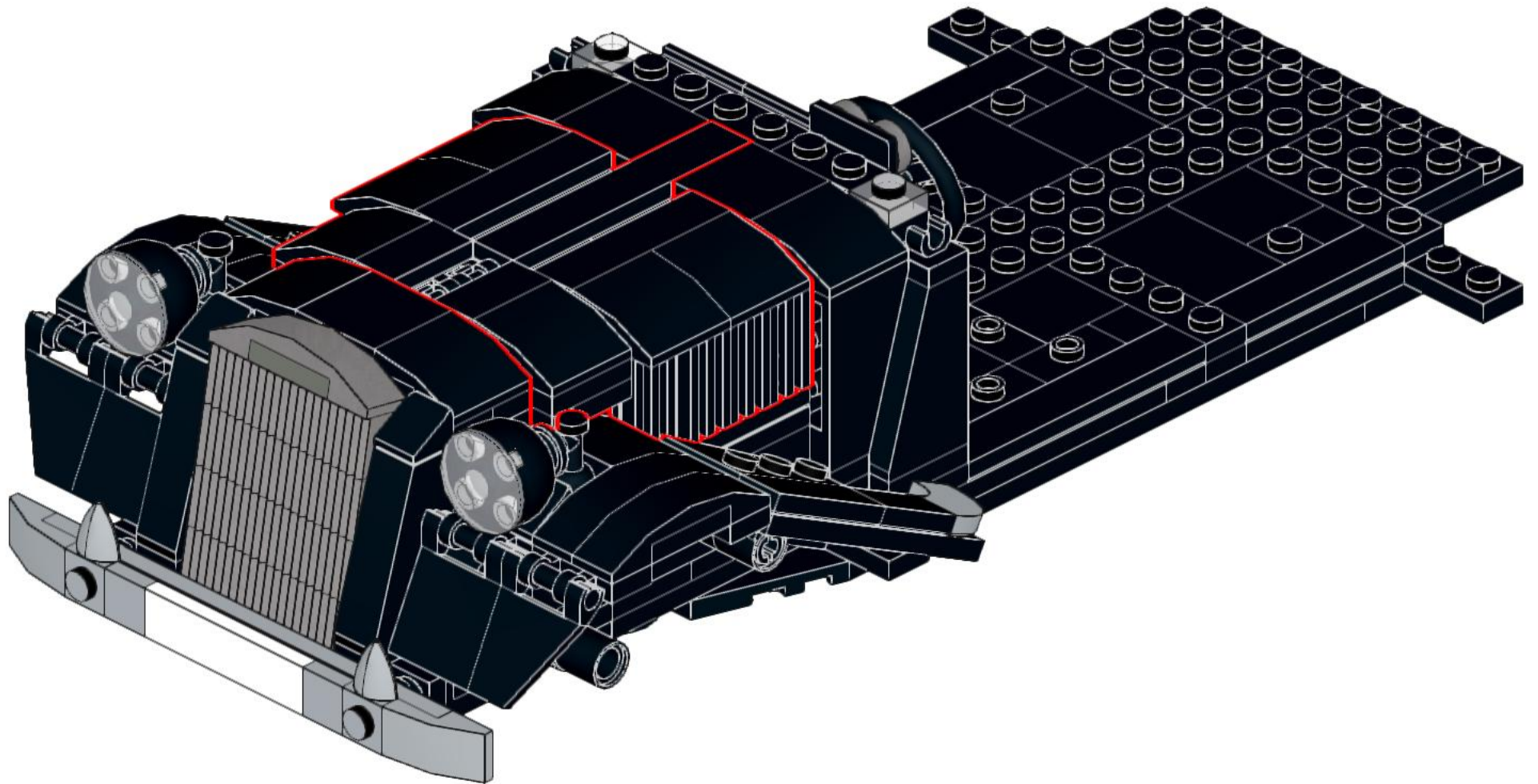
# 77



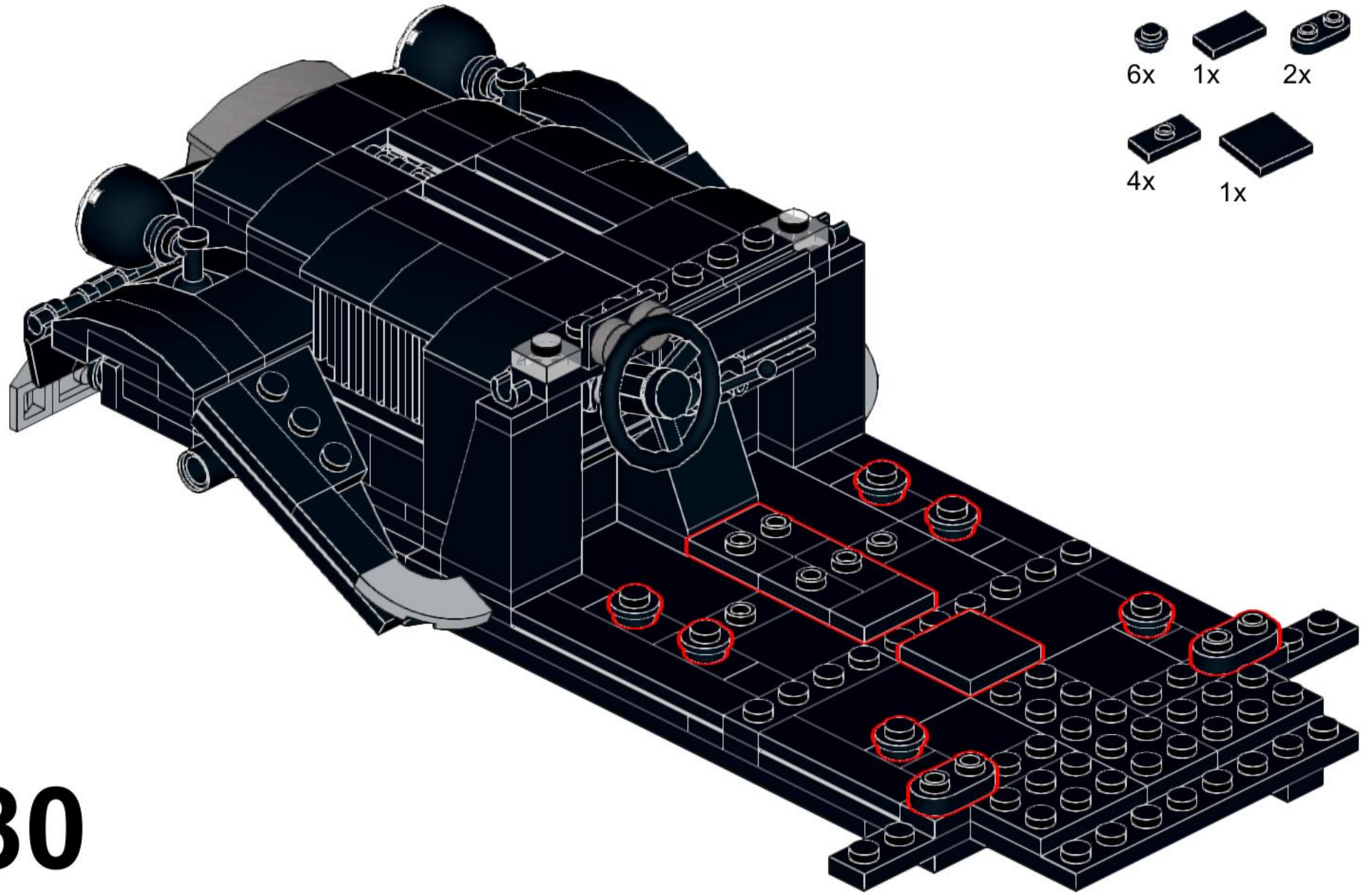
# 78



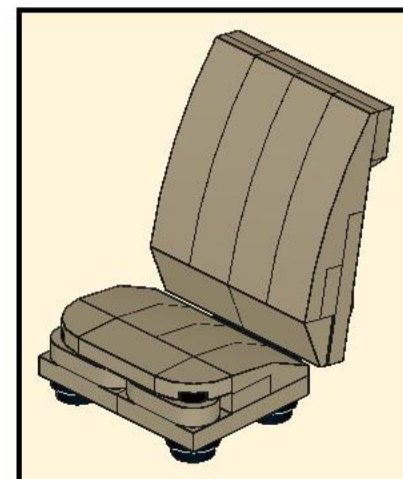
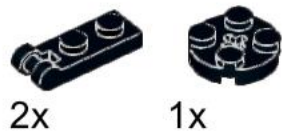
# 79



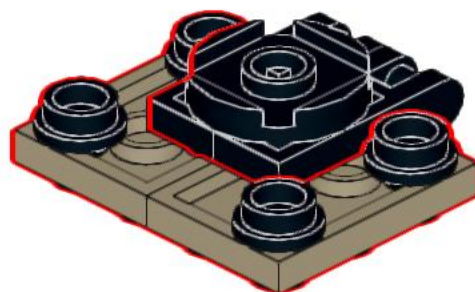
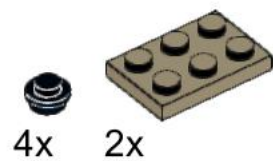
80



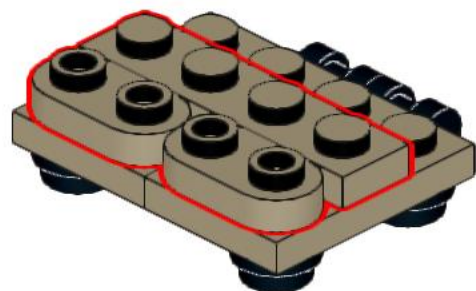
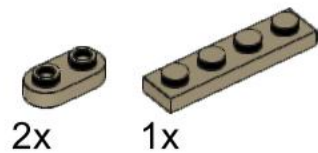
# 81



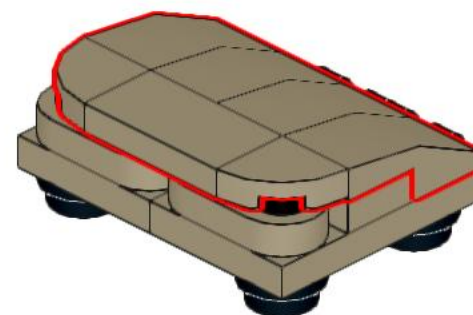
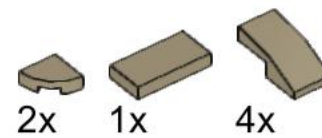
# 82



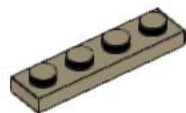
# 83



# 84



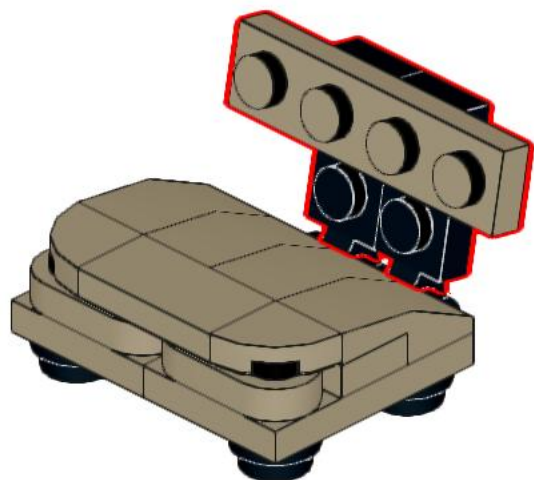
# 85



1x



2x



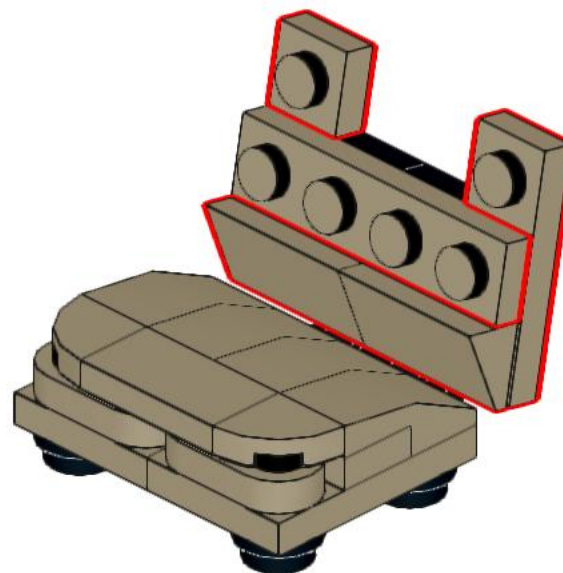
# 86



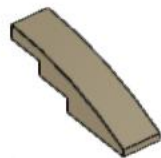
2x



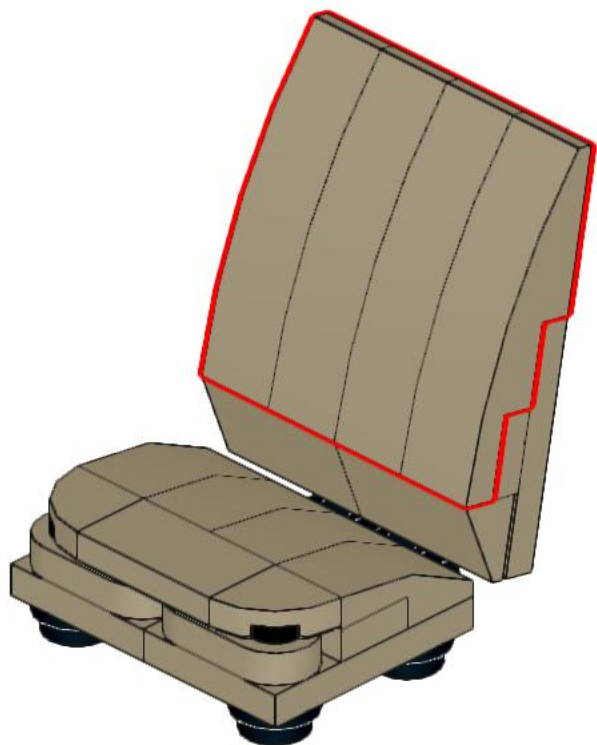
2x



# 87



4x



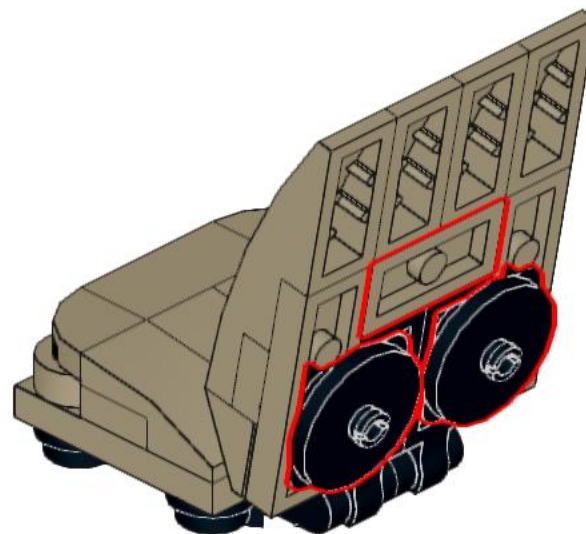
# 88



1x



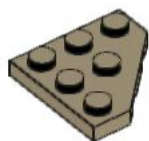
2x



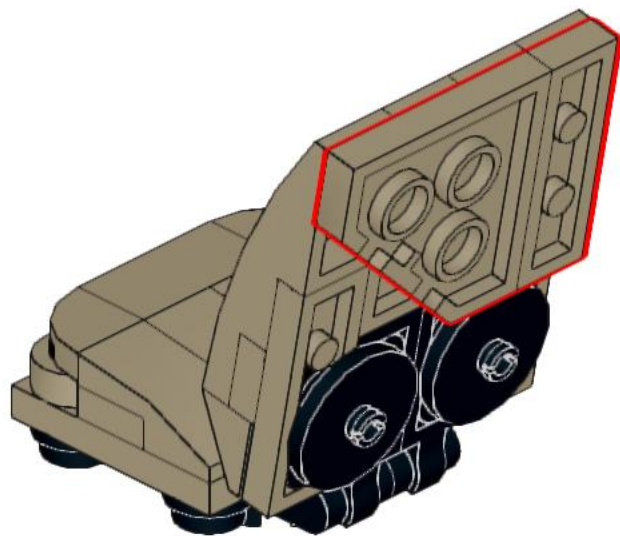
# 89



1x

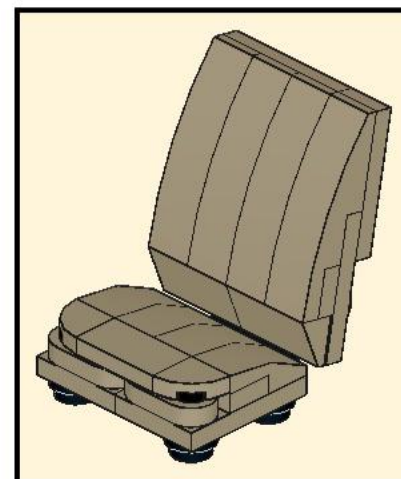
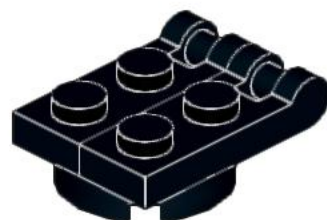
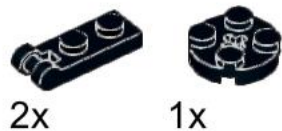


1x

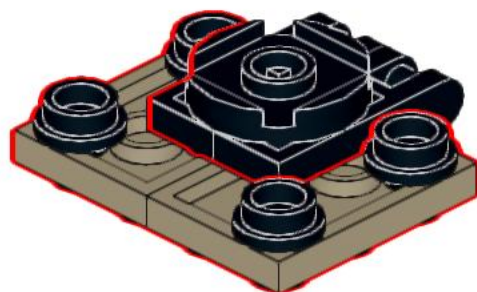
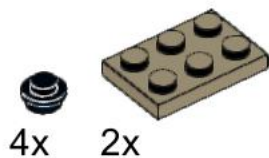




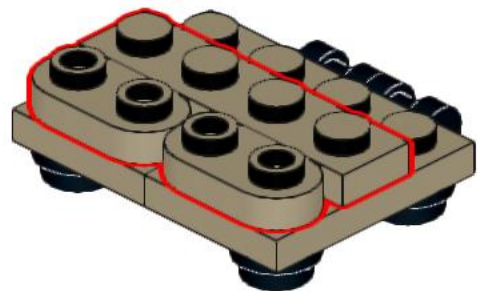
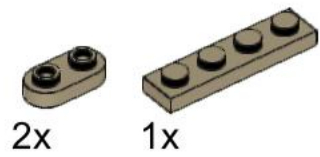
# 90



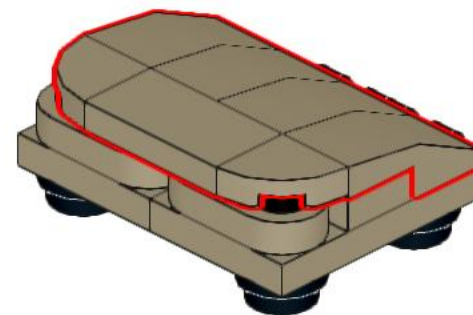
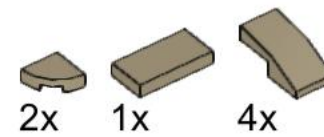
# 91



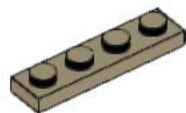
# 92



# 93



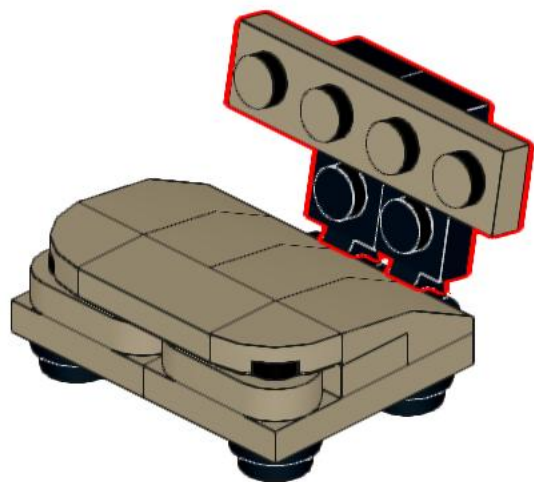
# 94



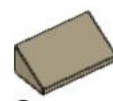
1x



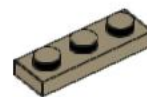
2x



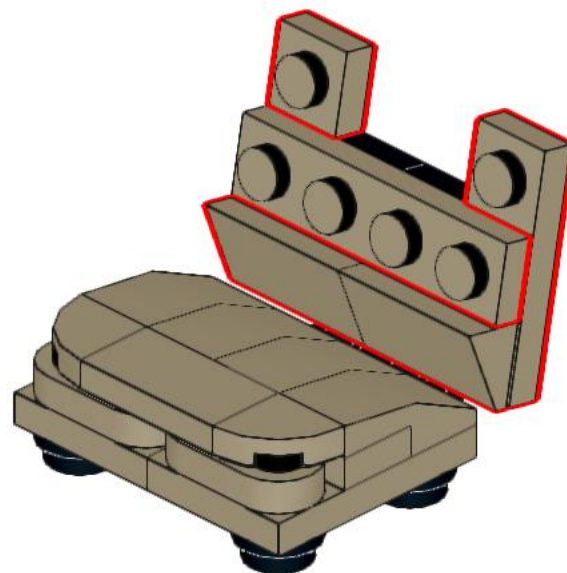
# 95



2x



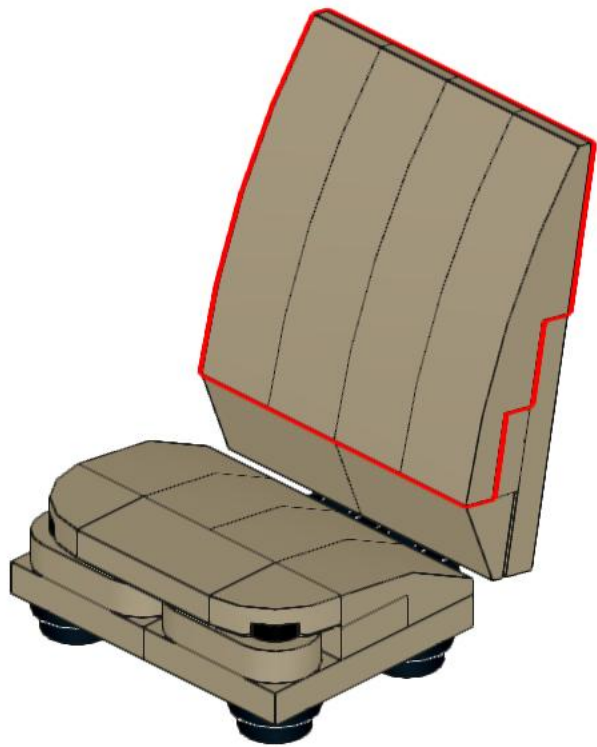
2x



# 96



4x



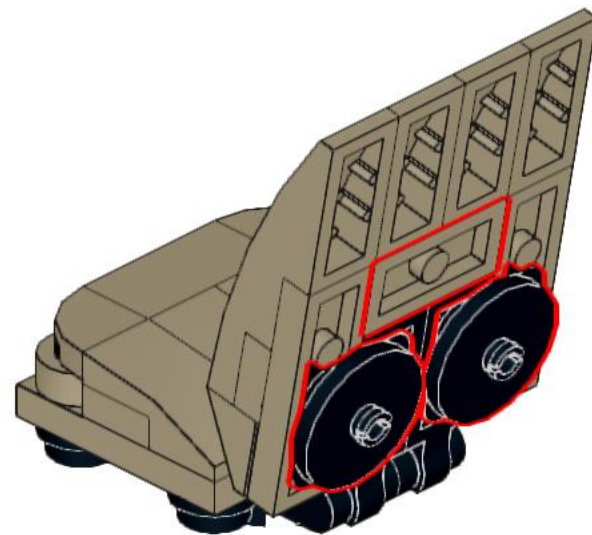
# 97



1x



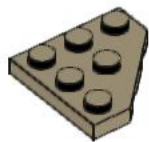
2x



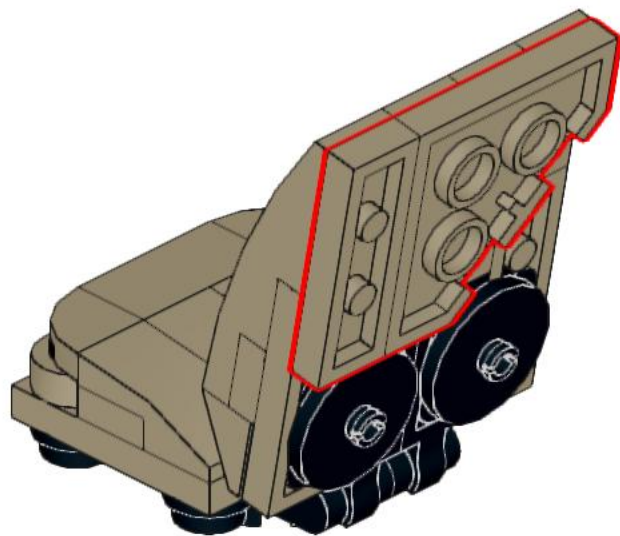
# 98



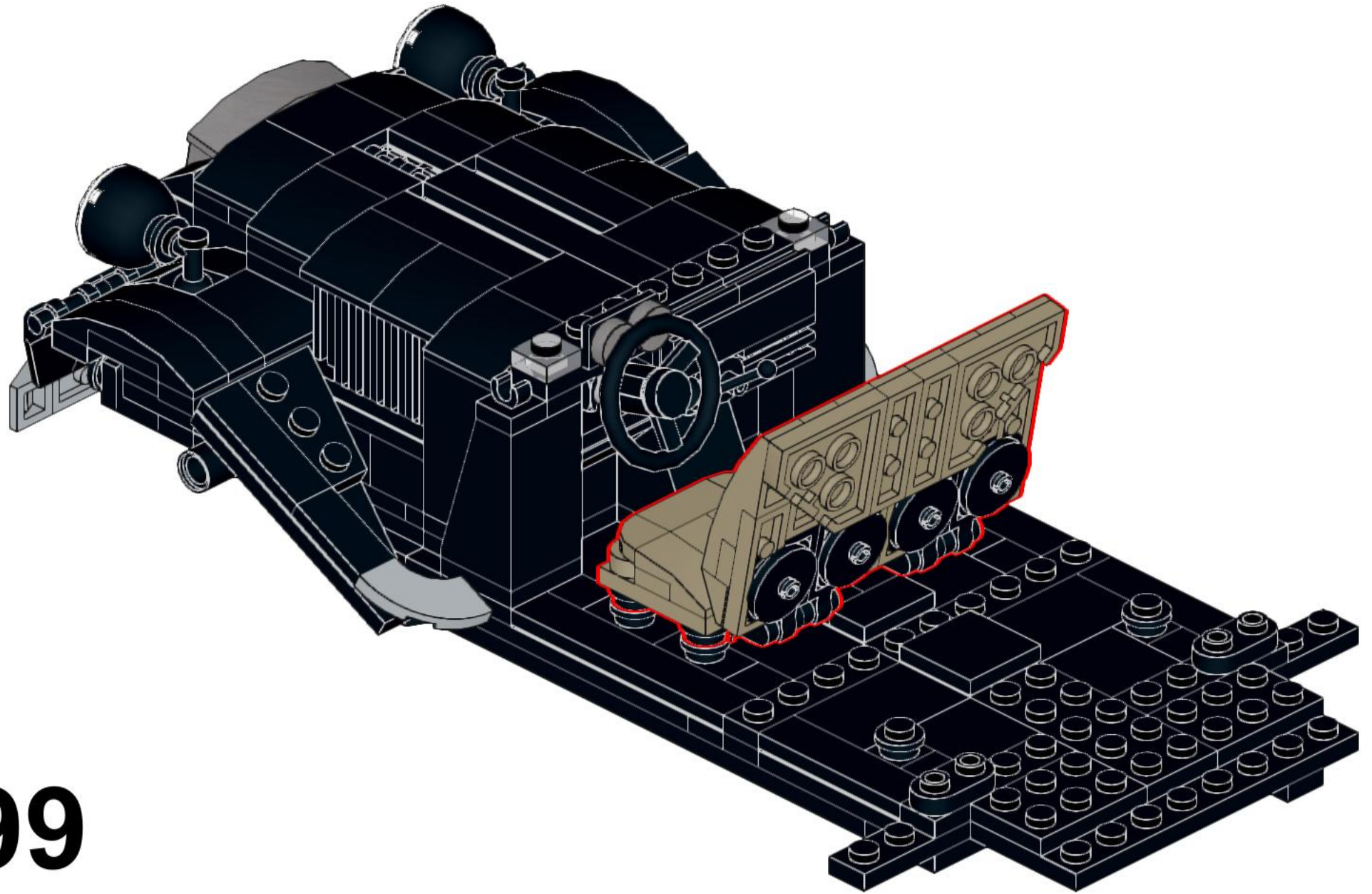
1x



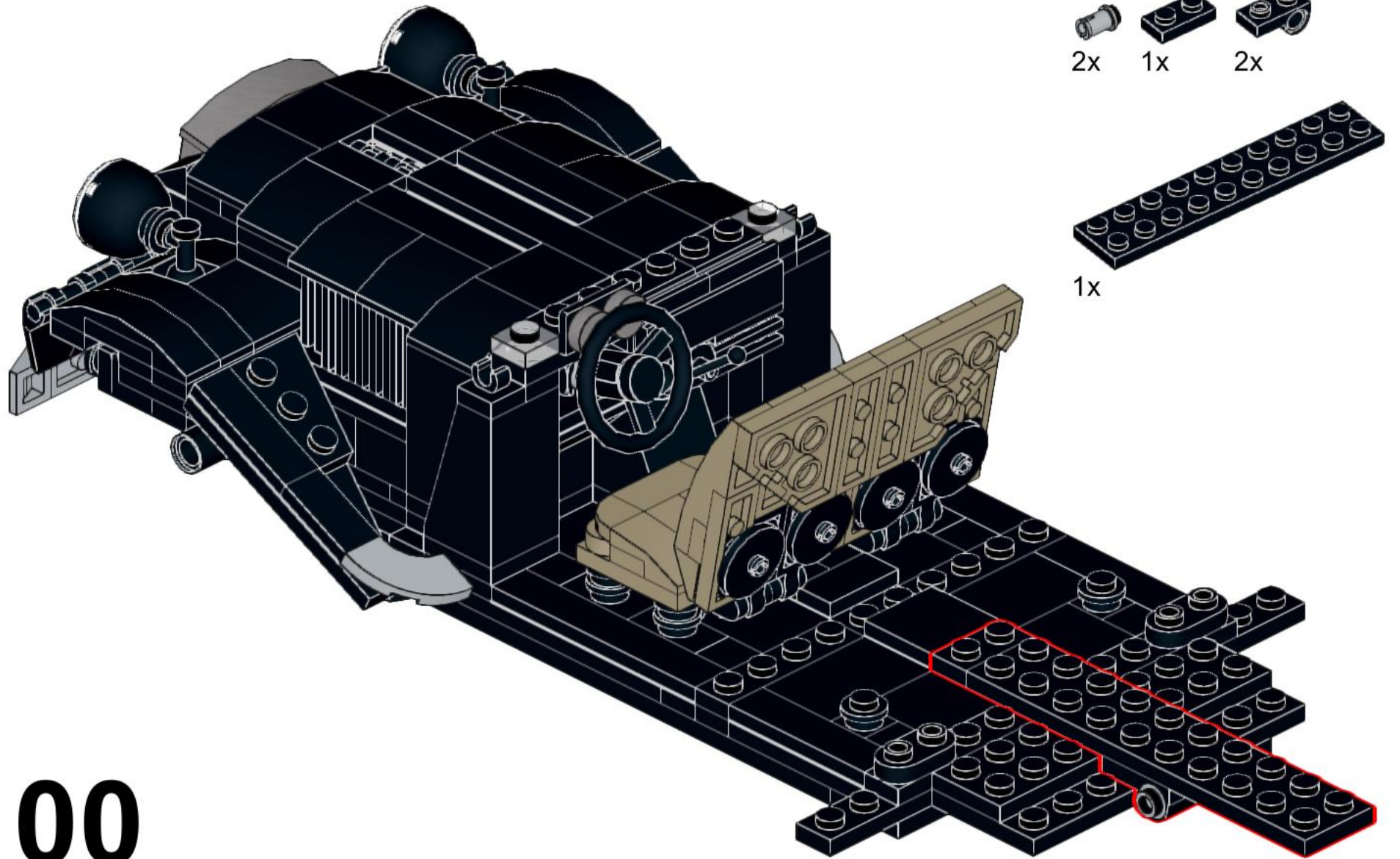
1x



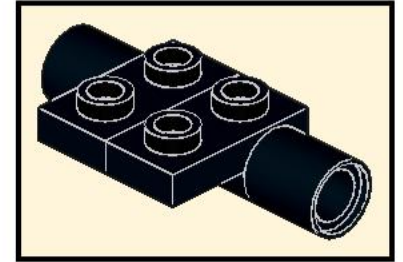
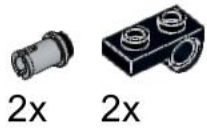
99



100

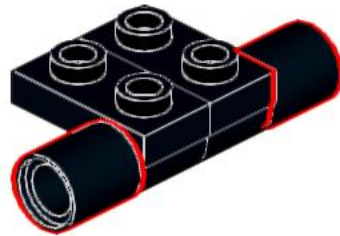


# 101



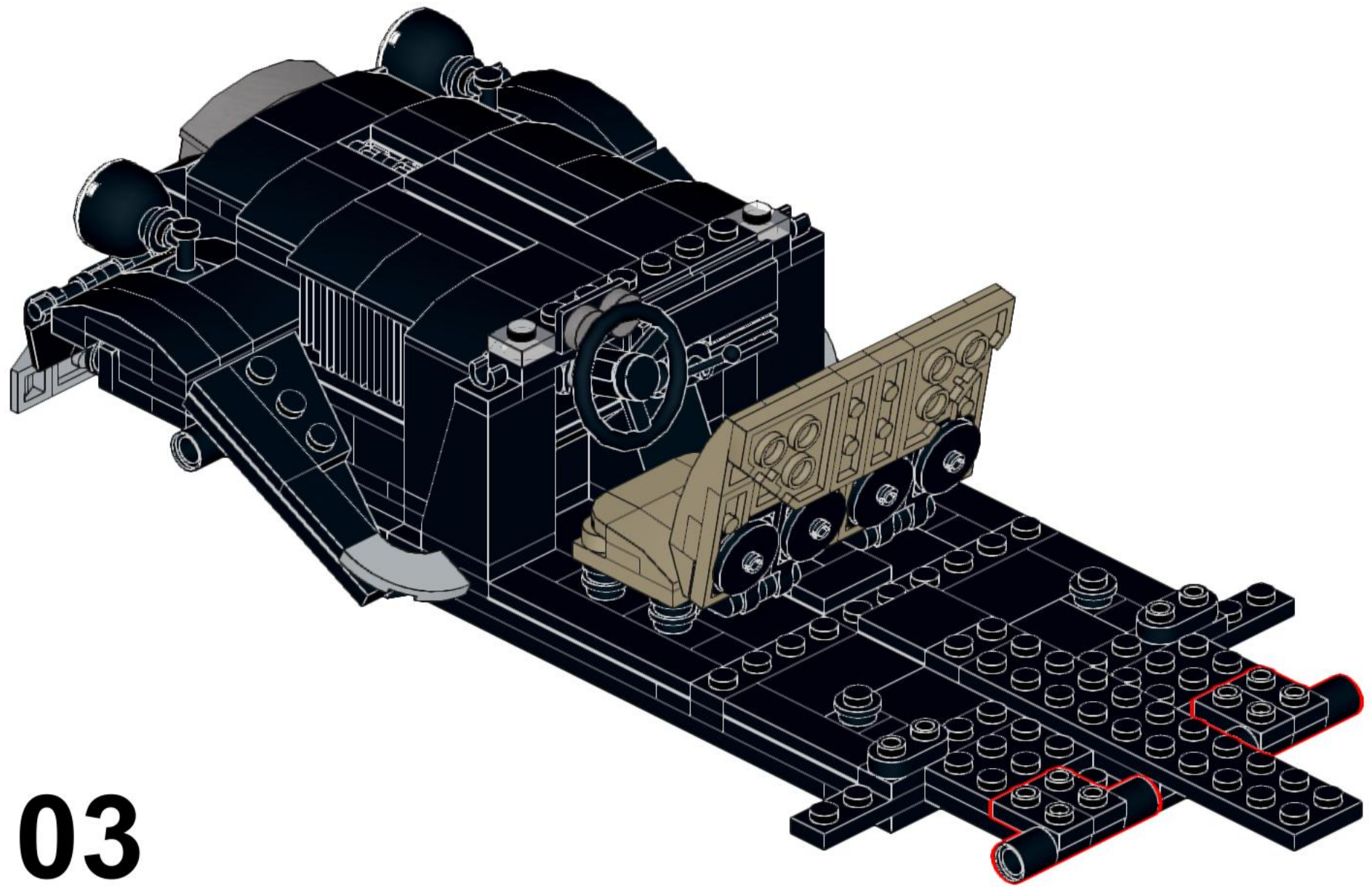
2x

# 102

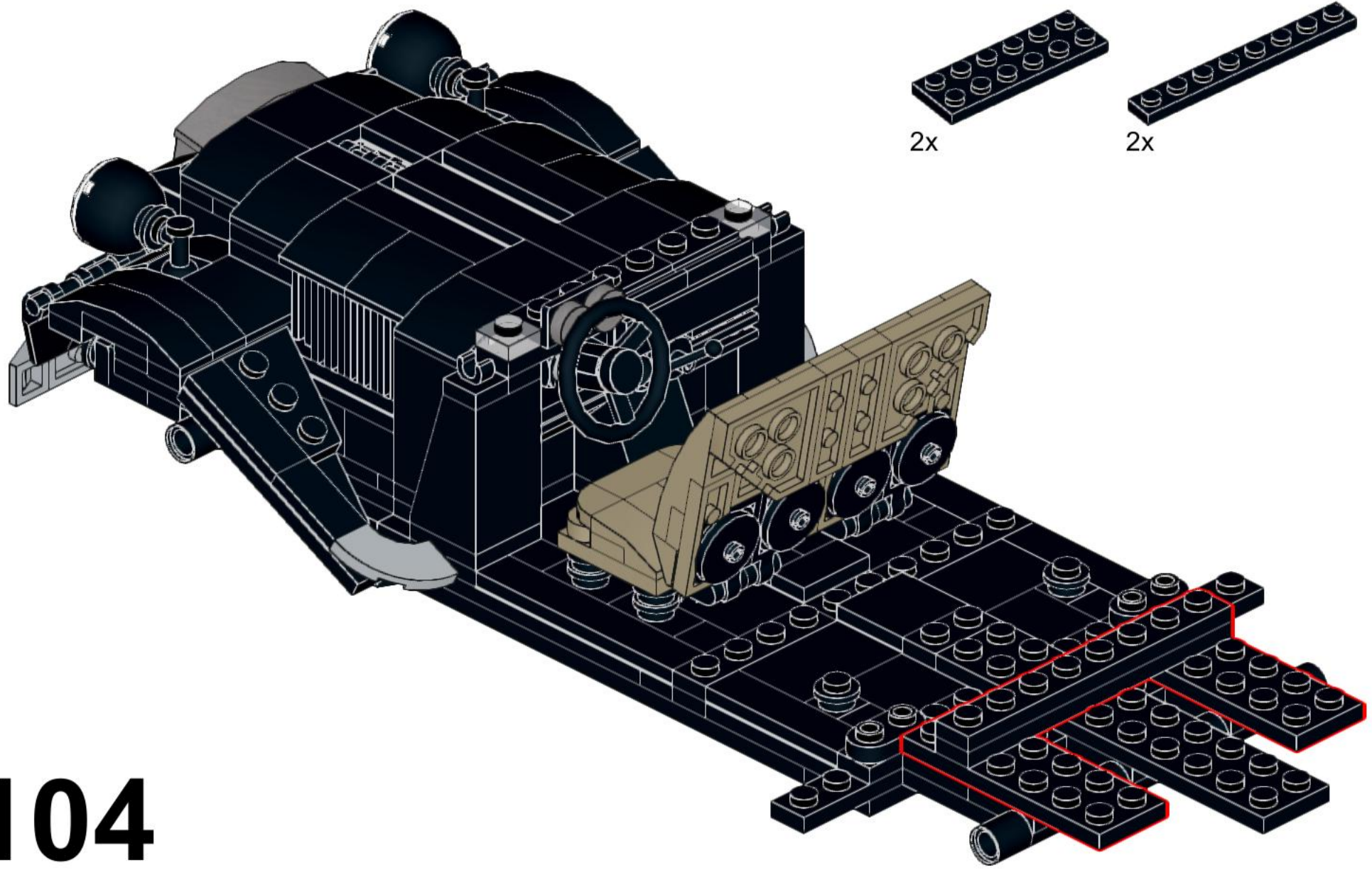




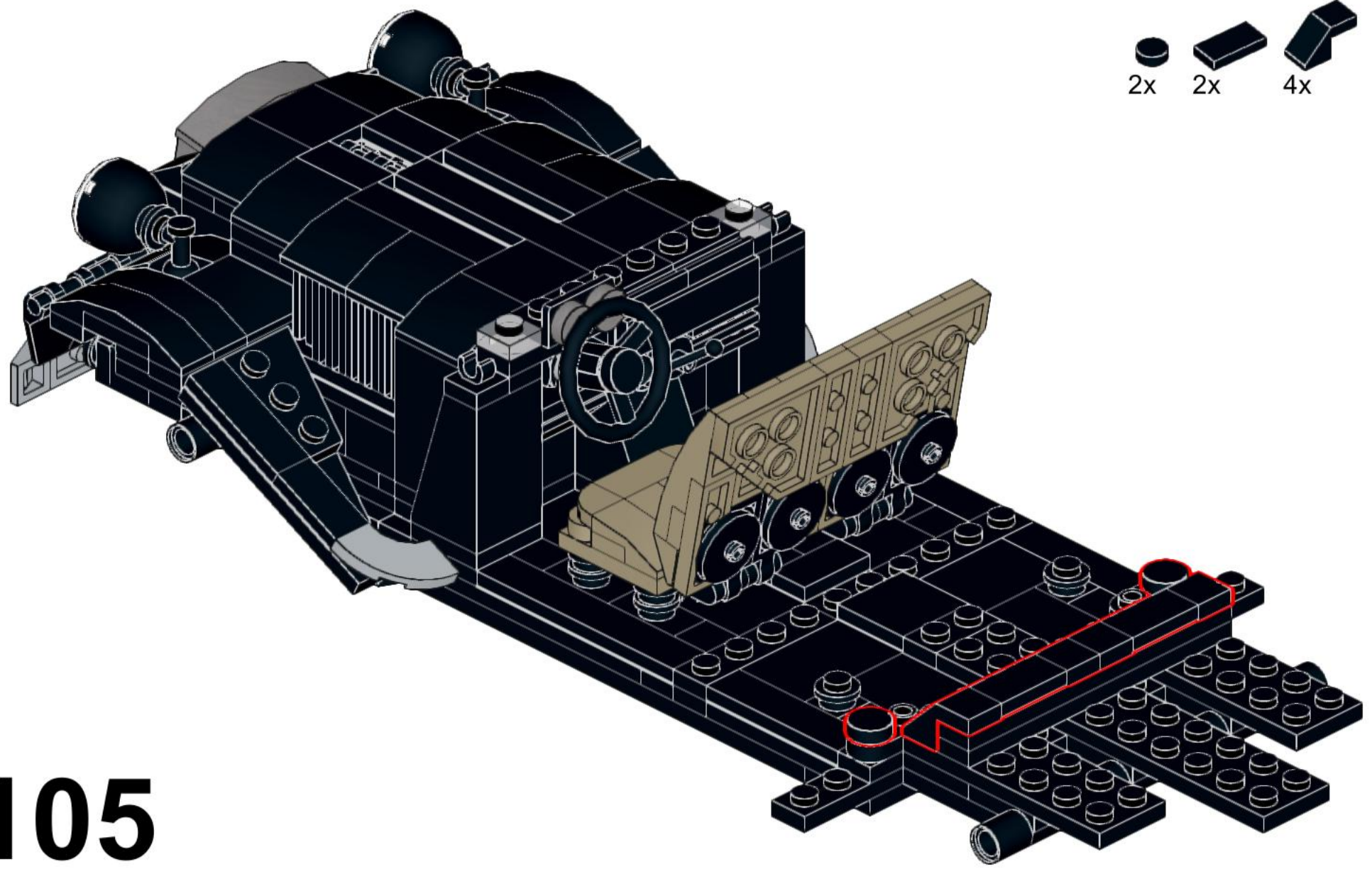
103



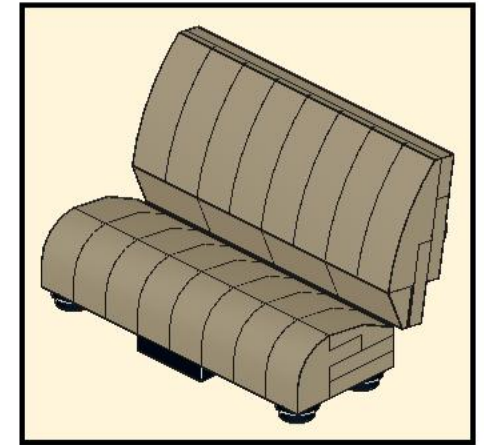
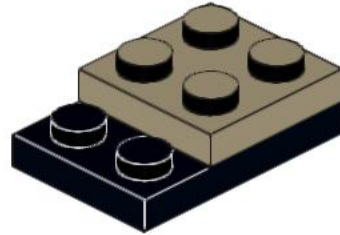
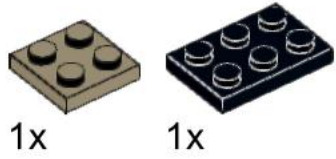
104



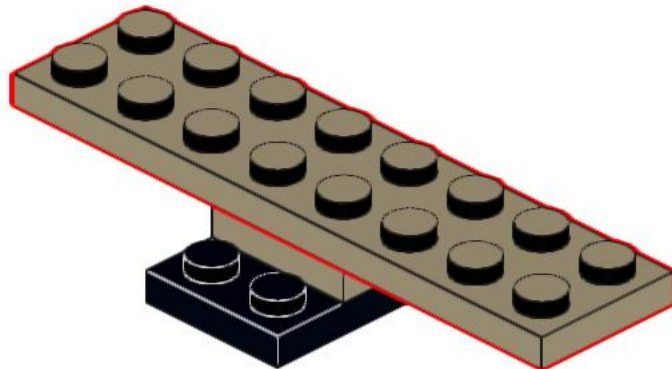
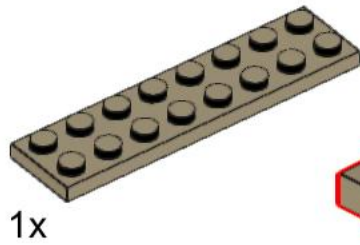
105



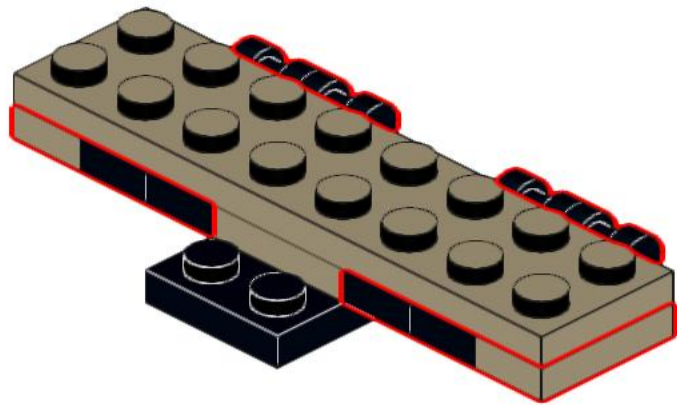
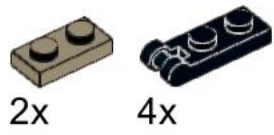
# 106



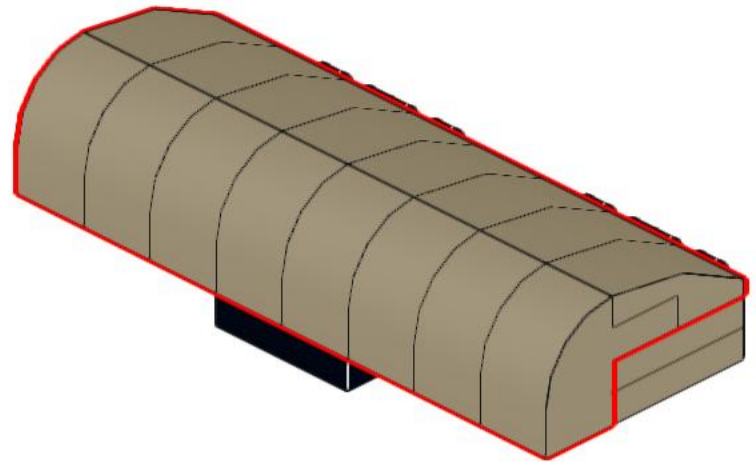
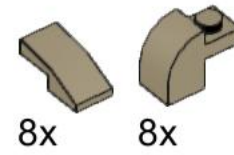
# 107



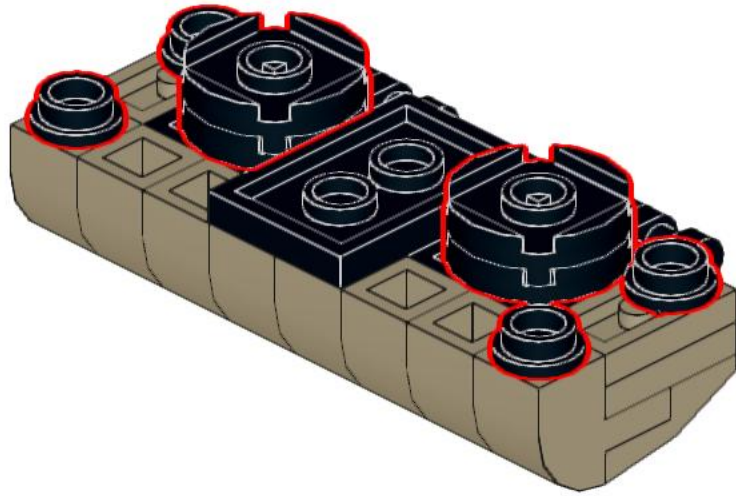
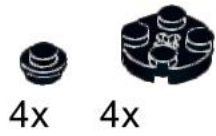
# 108



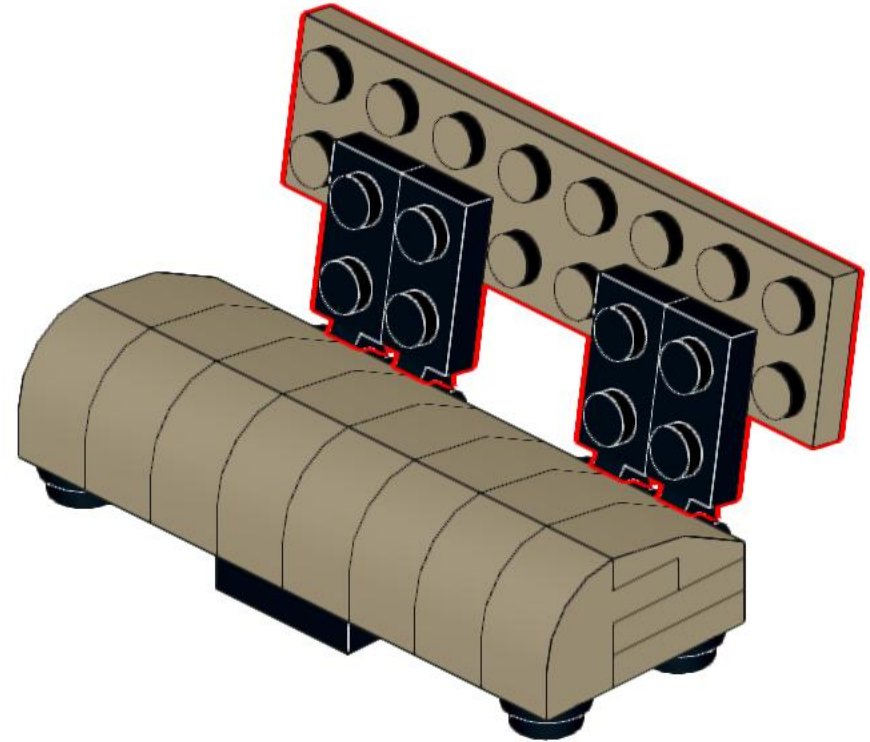
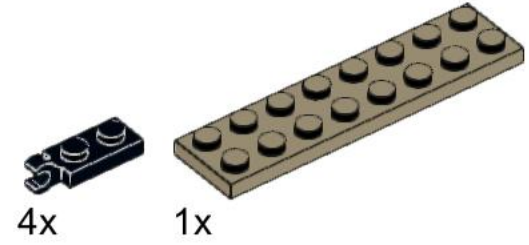
# 109



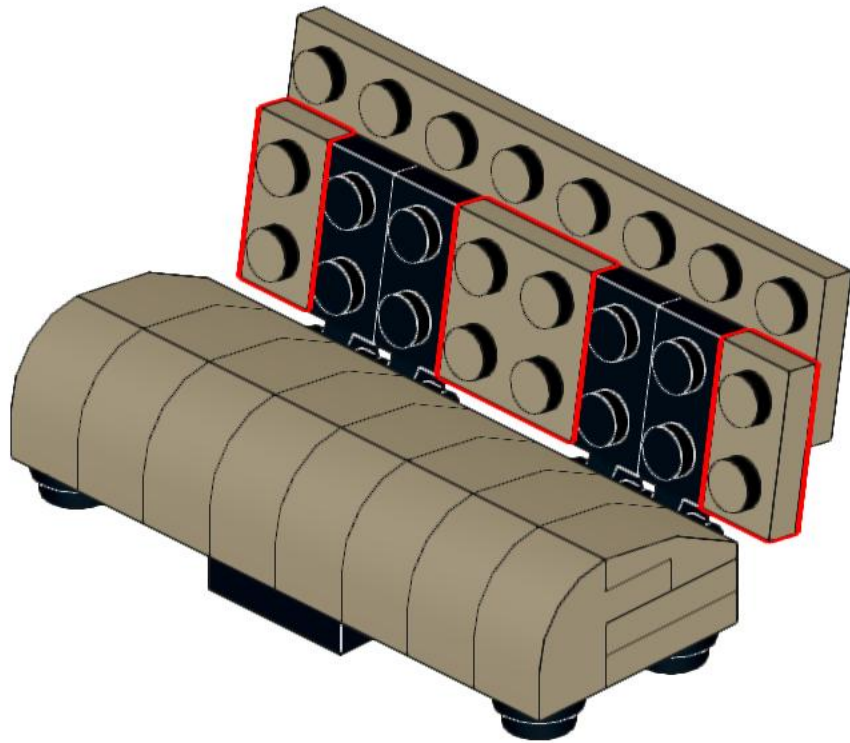
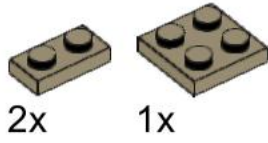
# 110



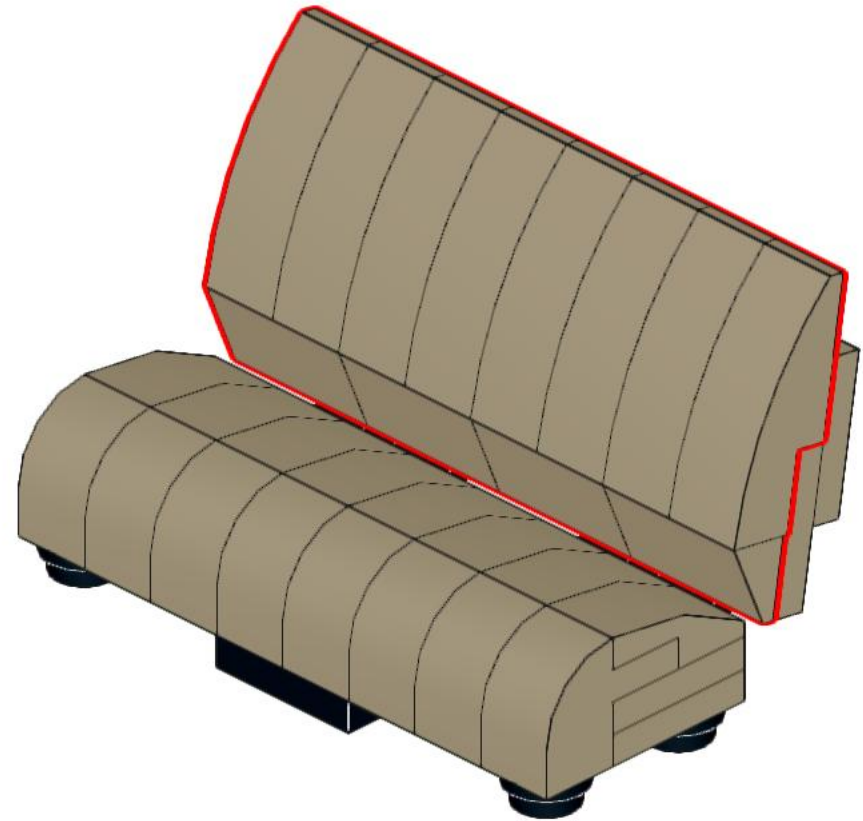
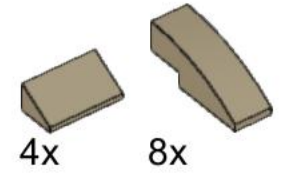
# 111



# 112



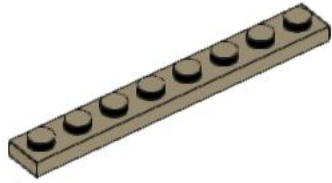
# 113



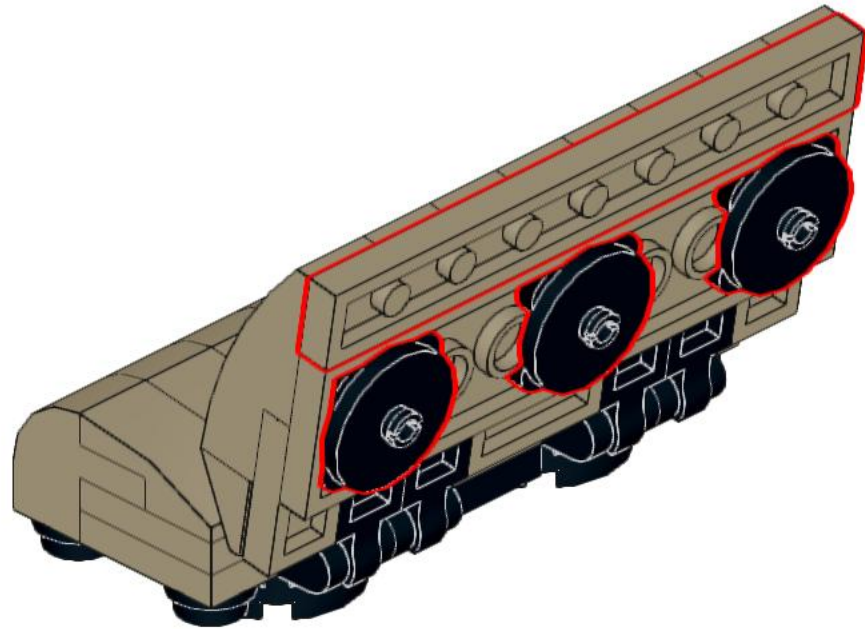
# 114



3x

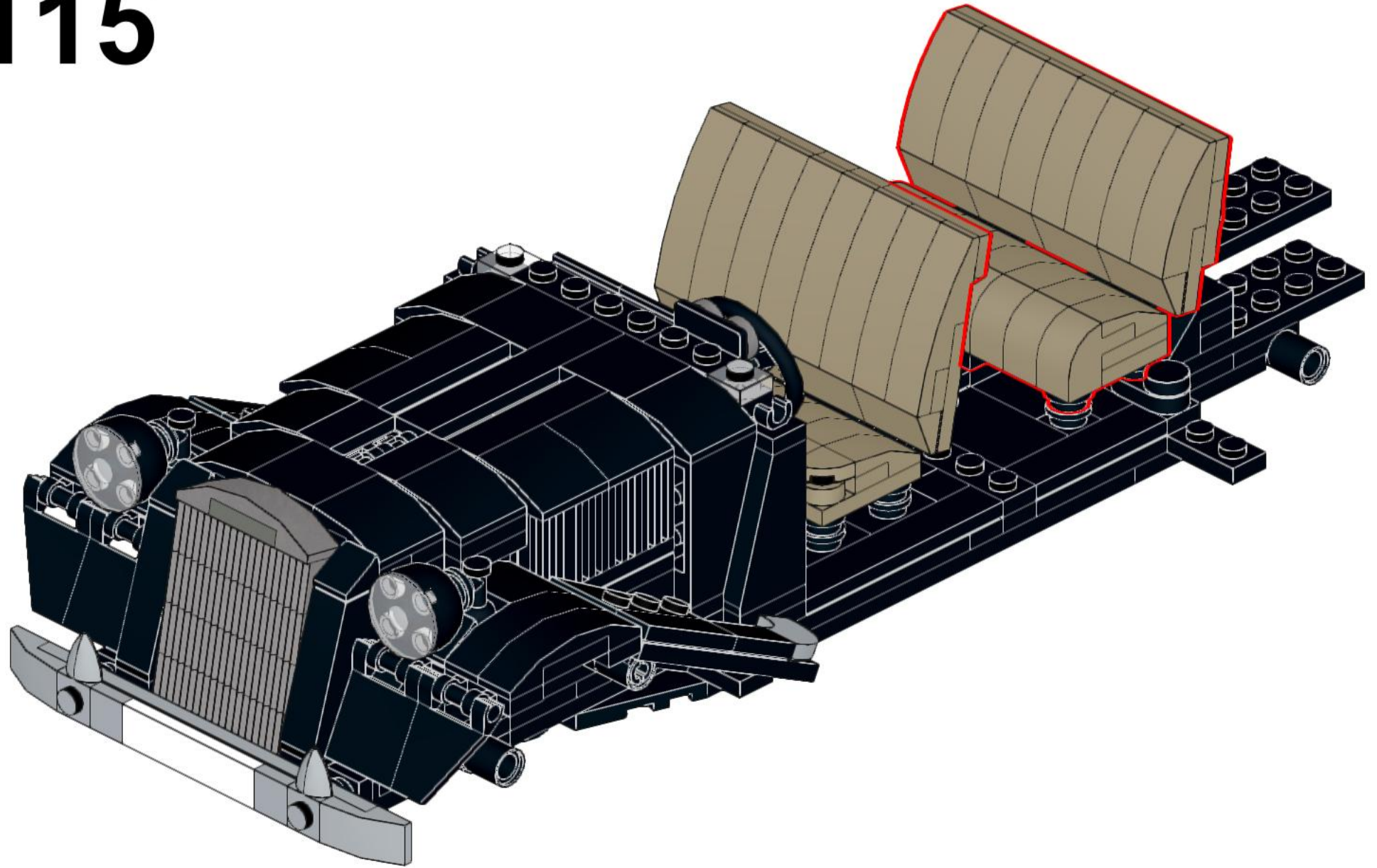


1x





# 115



# 116



2x



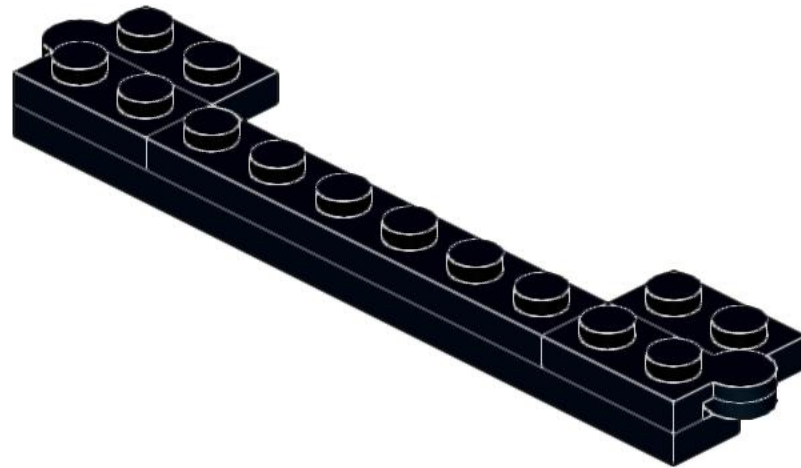
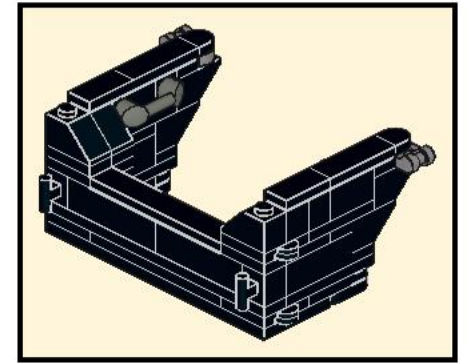
2x



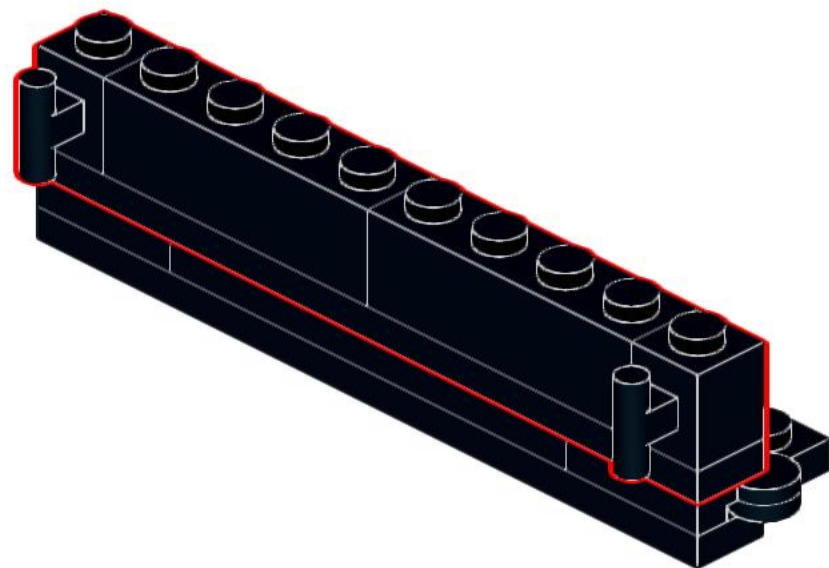
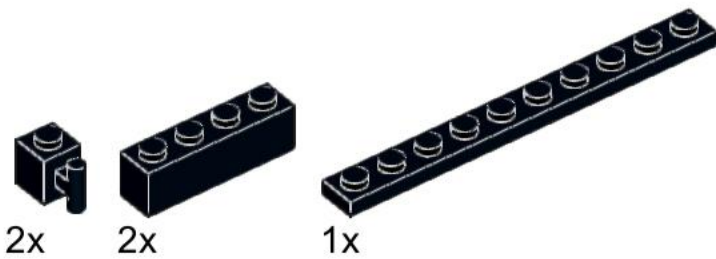
1x



1x



# 117



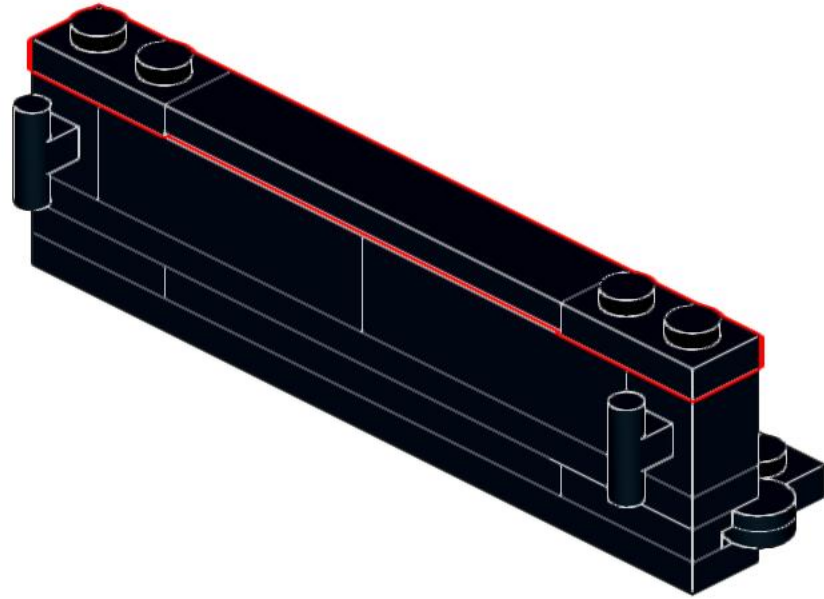
# 118

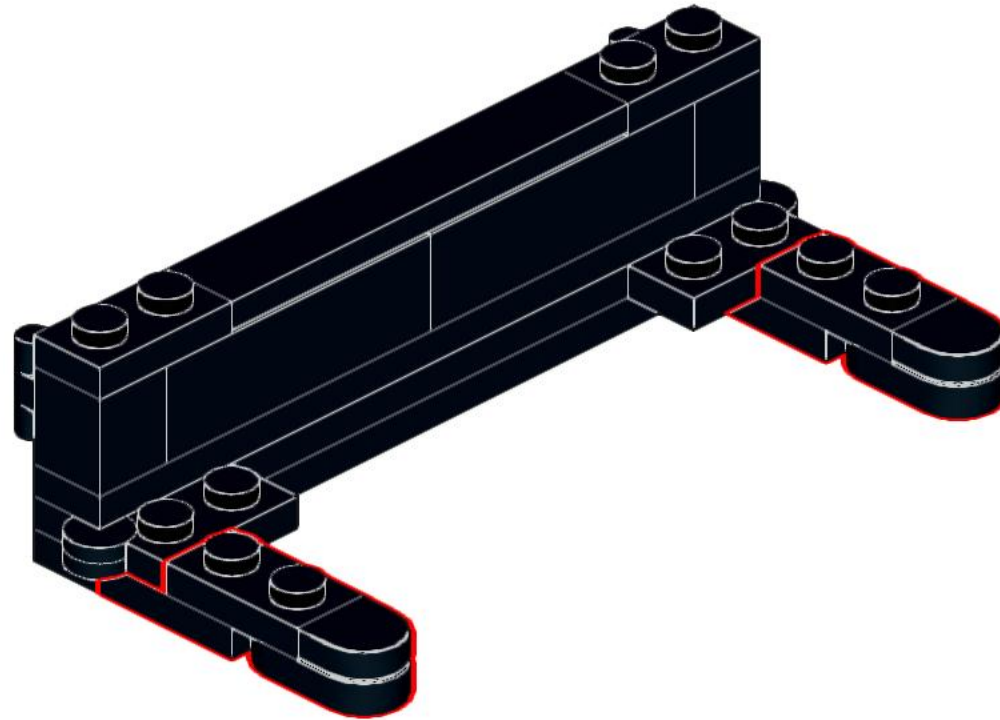


2x

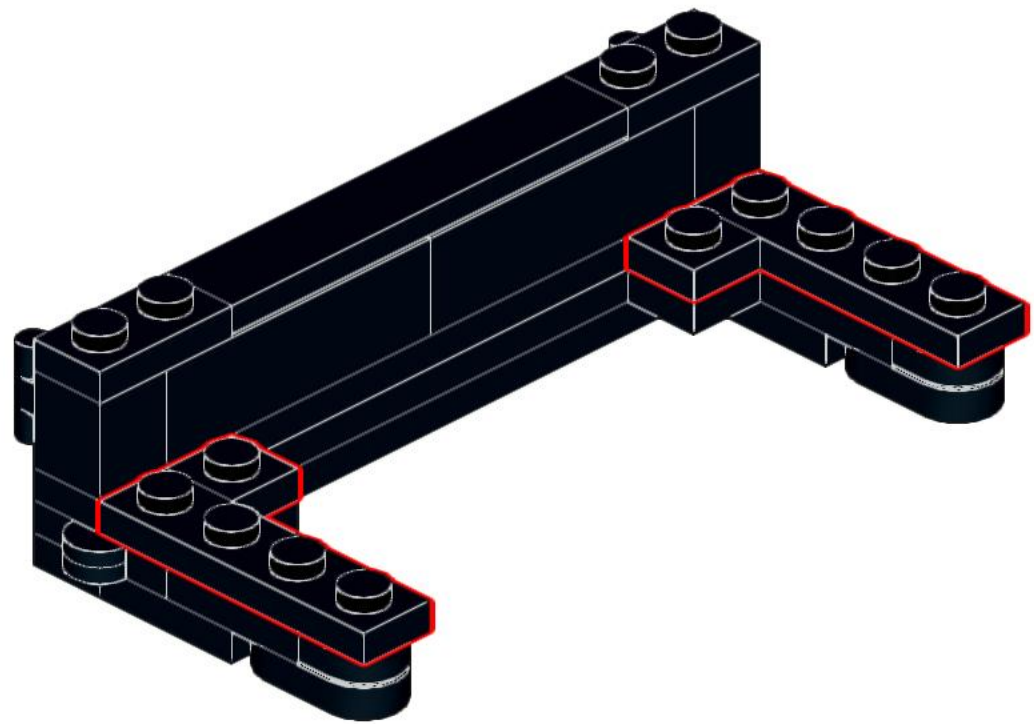
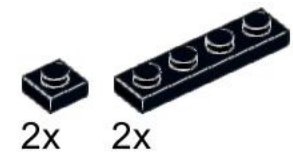


1x

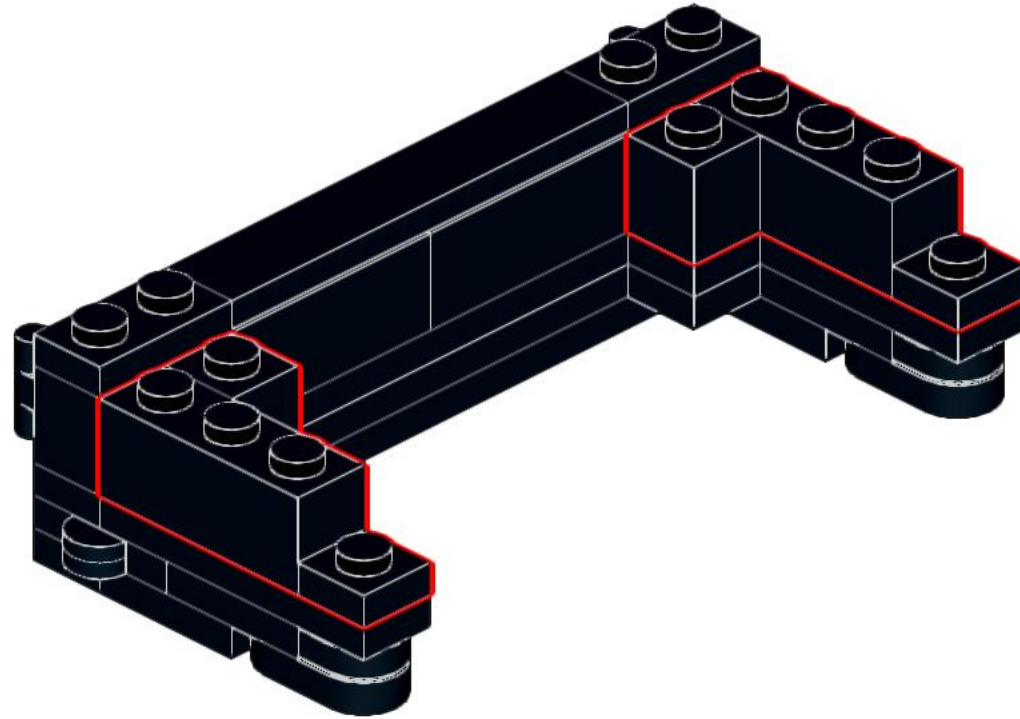
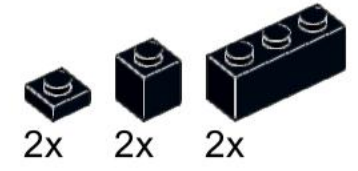




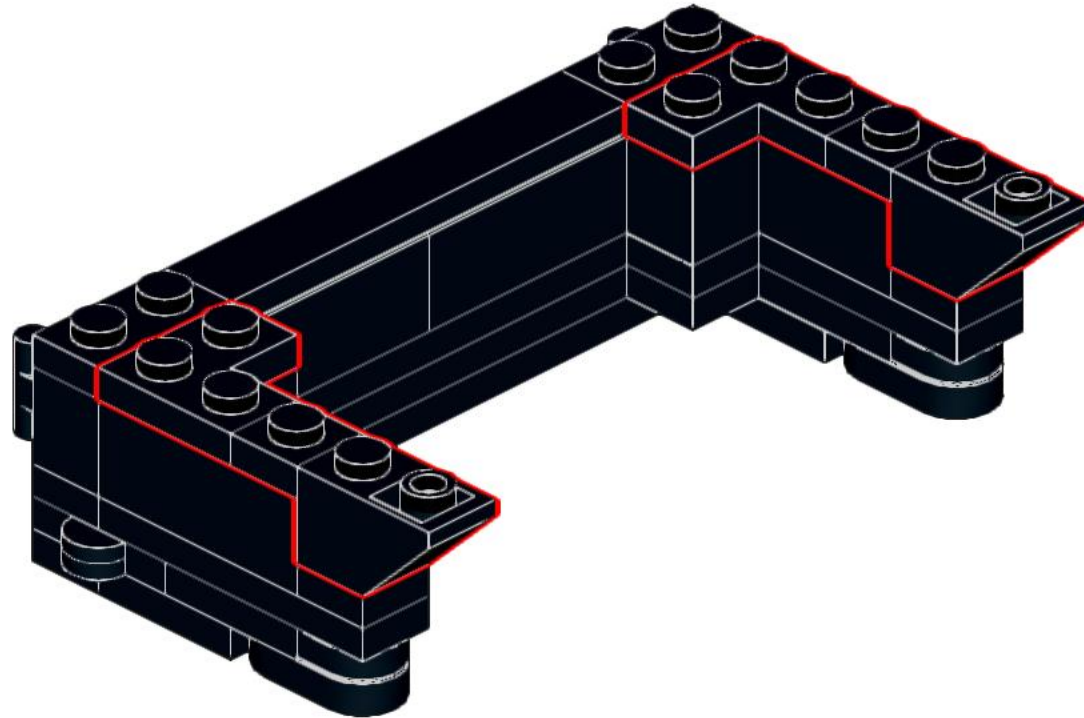
119



120

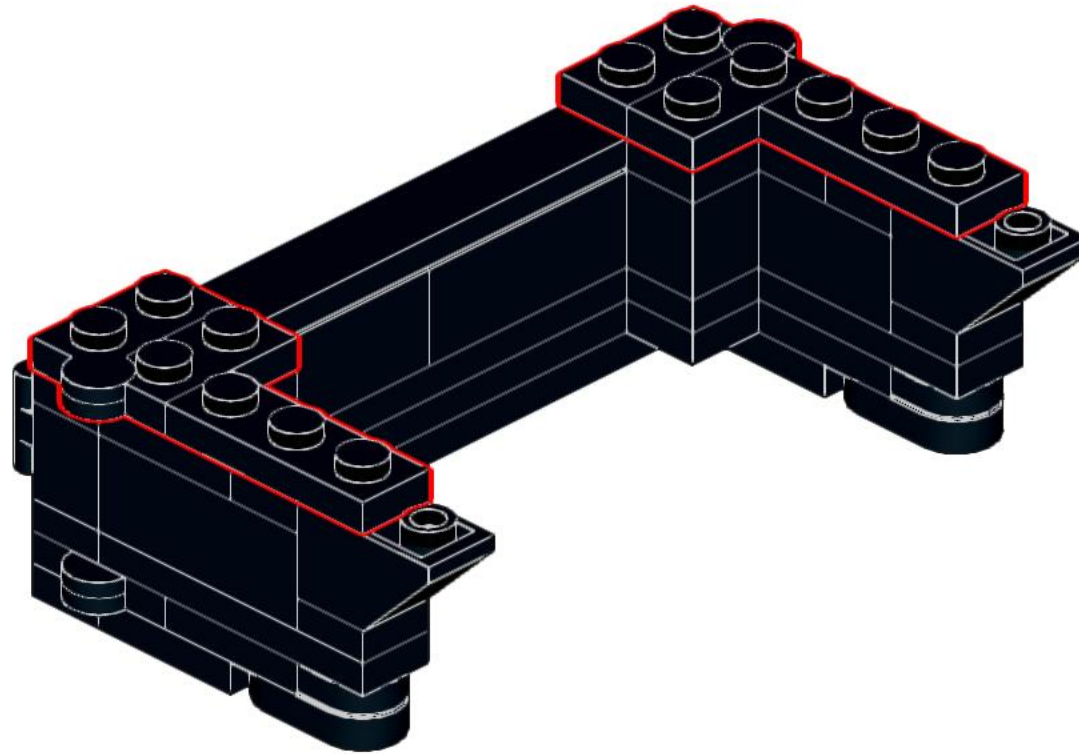


121

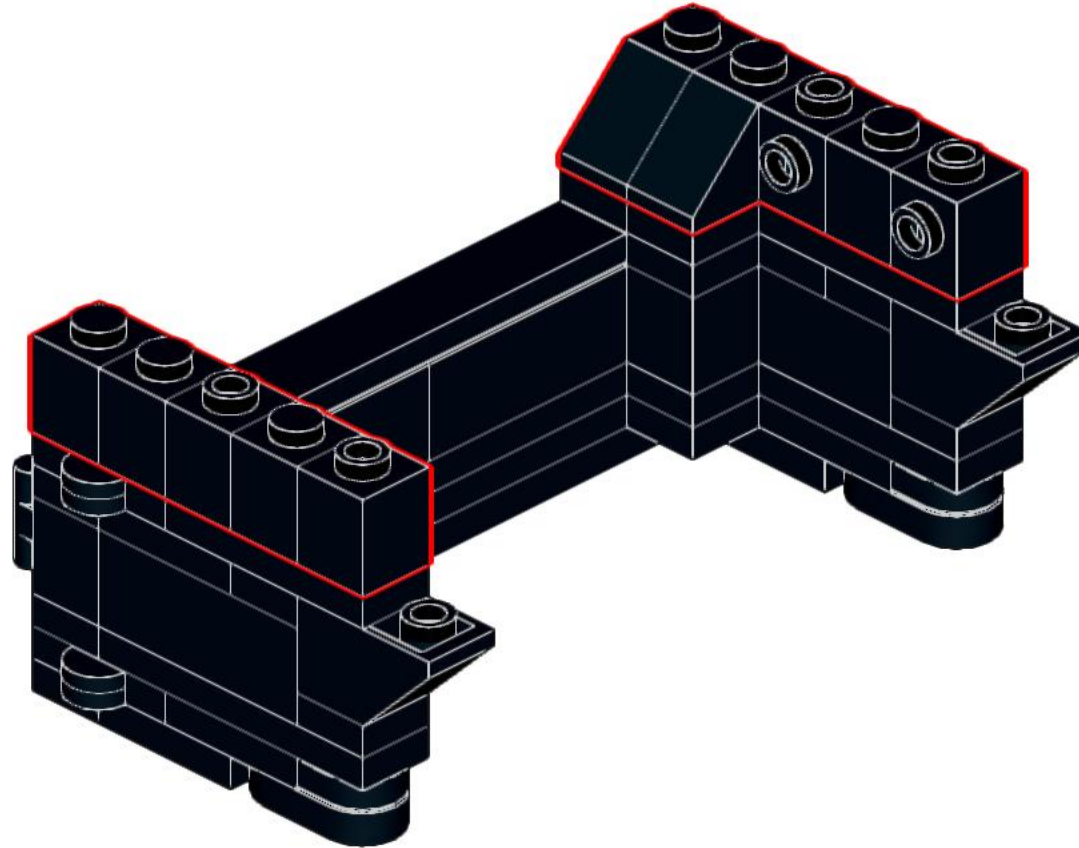


122

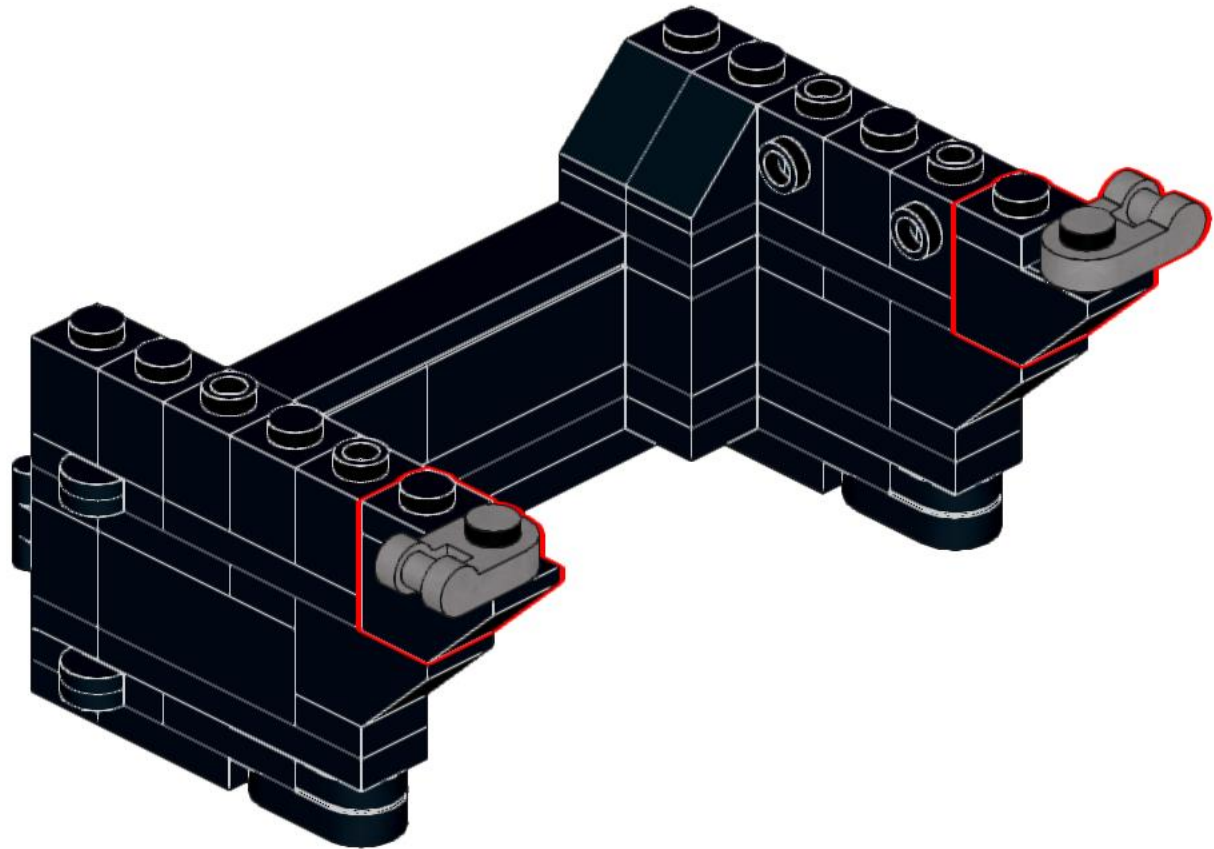




123

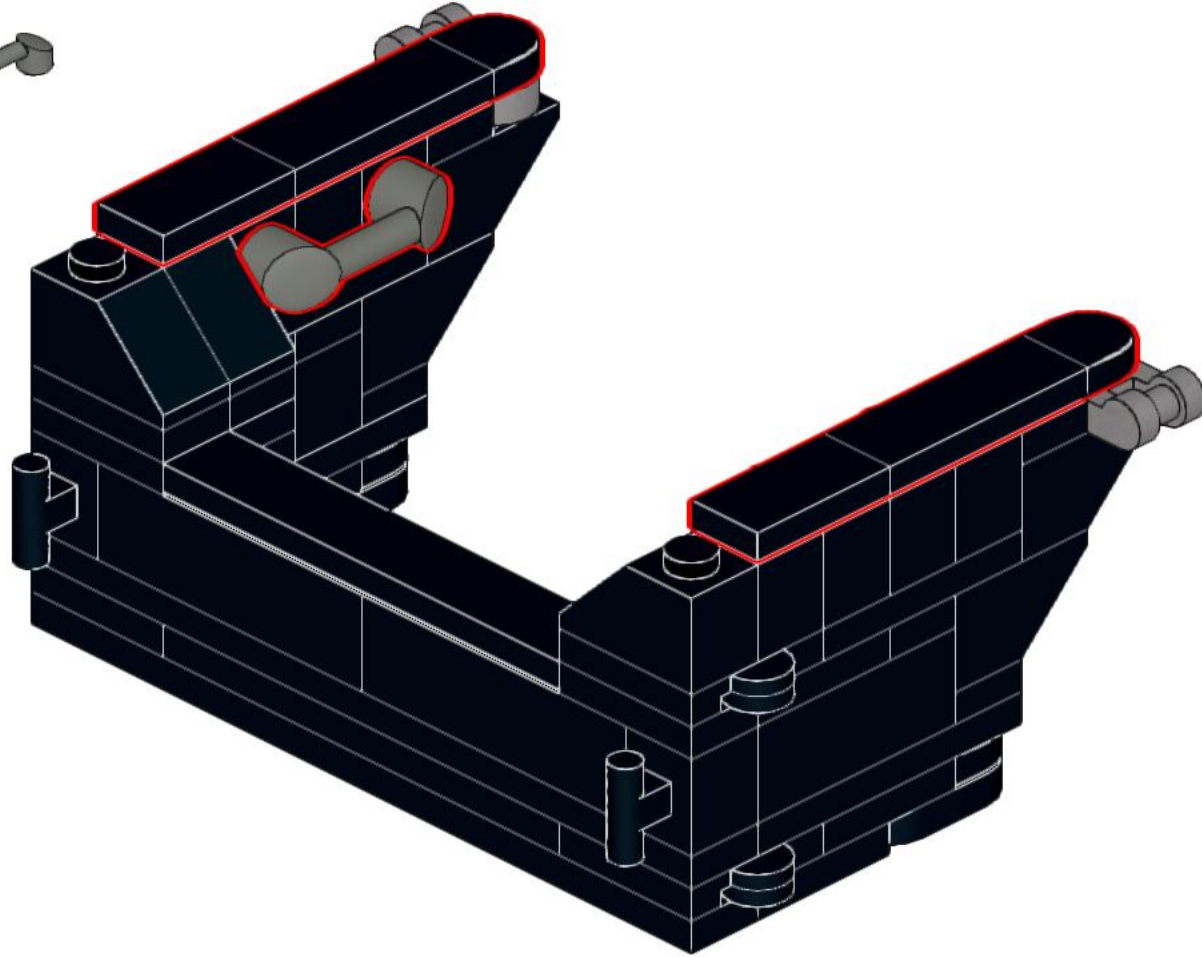
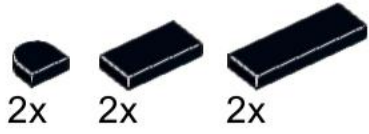


124

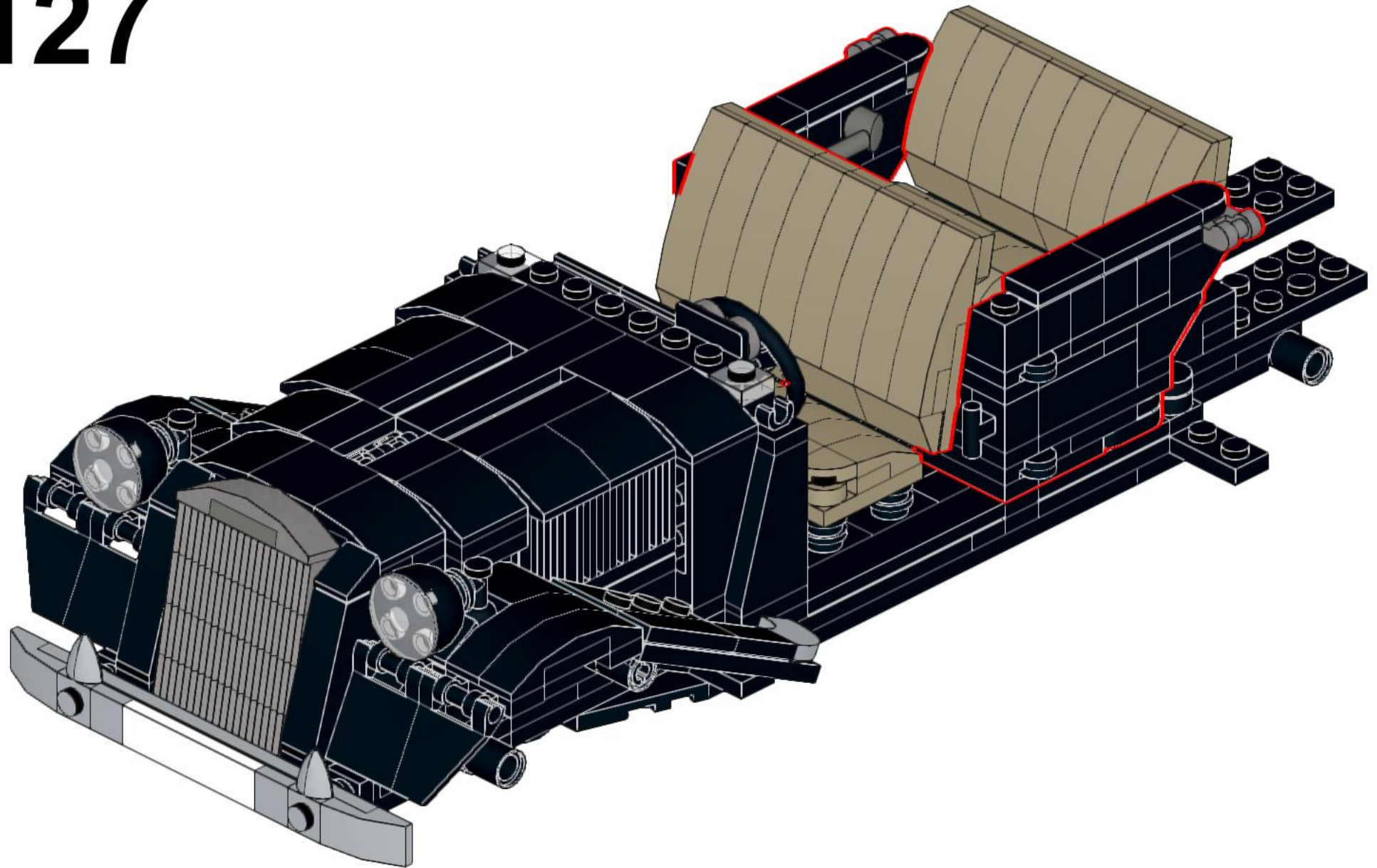


125

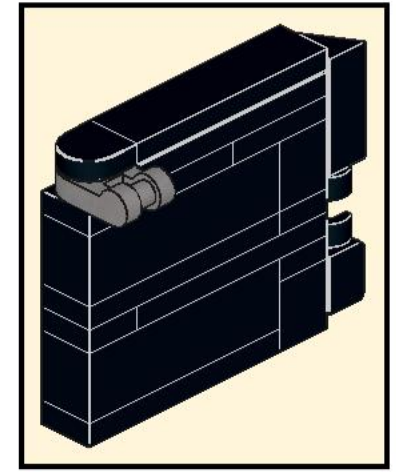
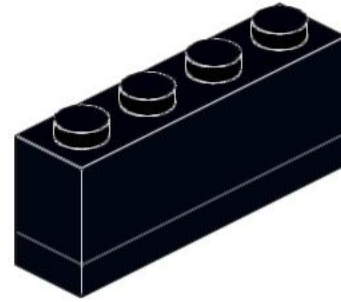
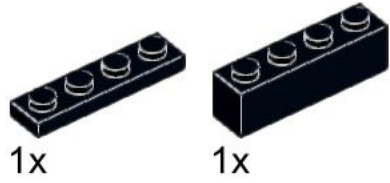
# 126



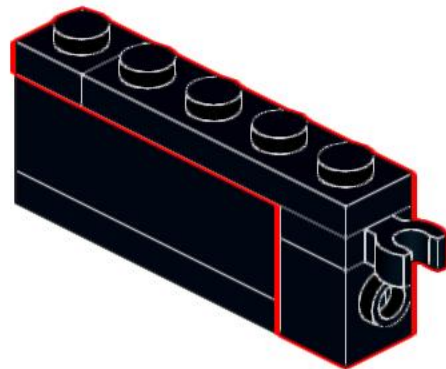
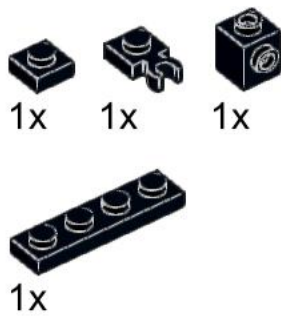
# 127



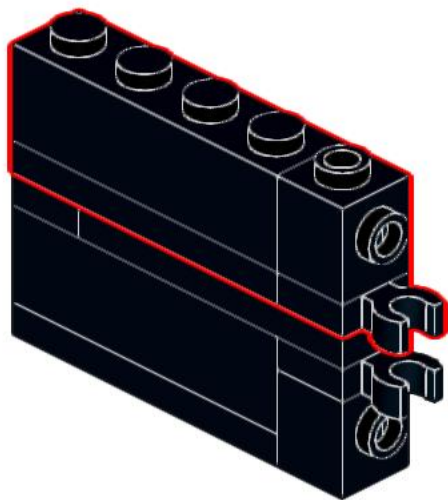
# 128



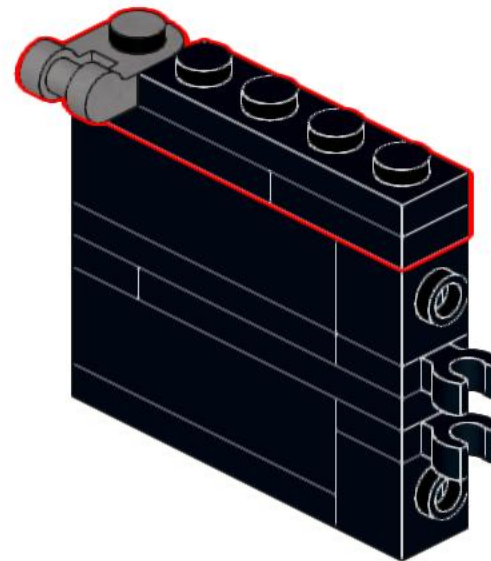
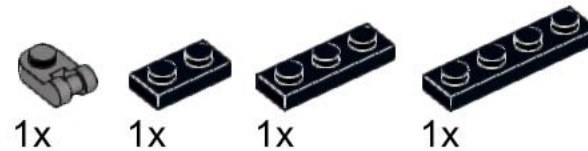
# 129



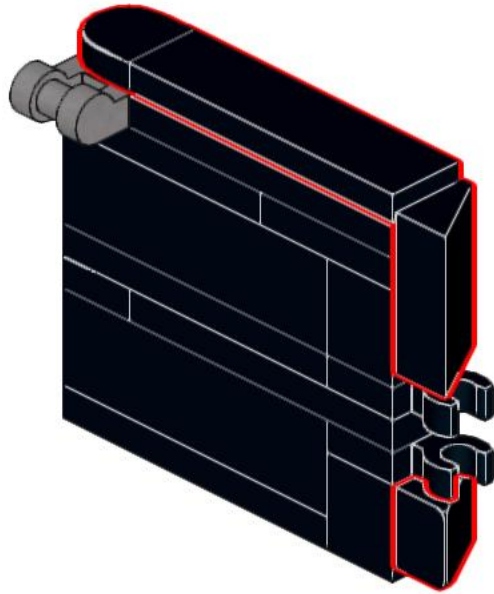
# 130



# 131

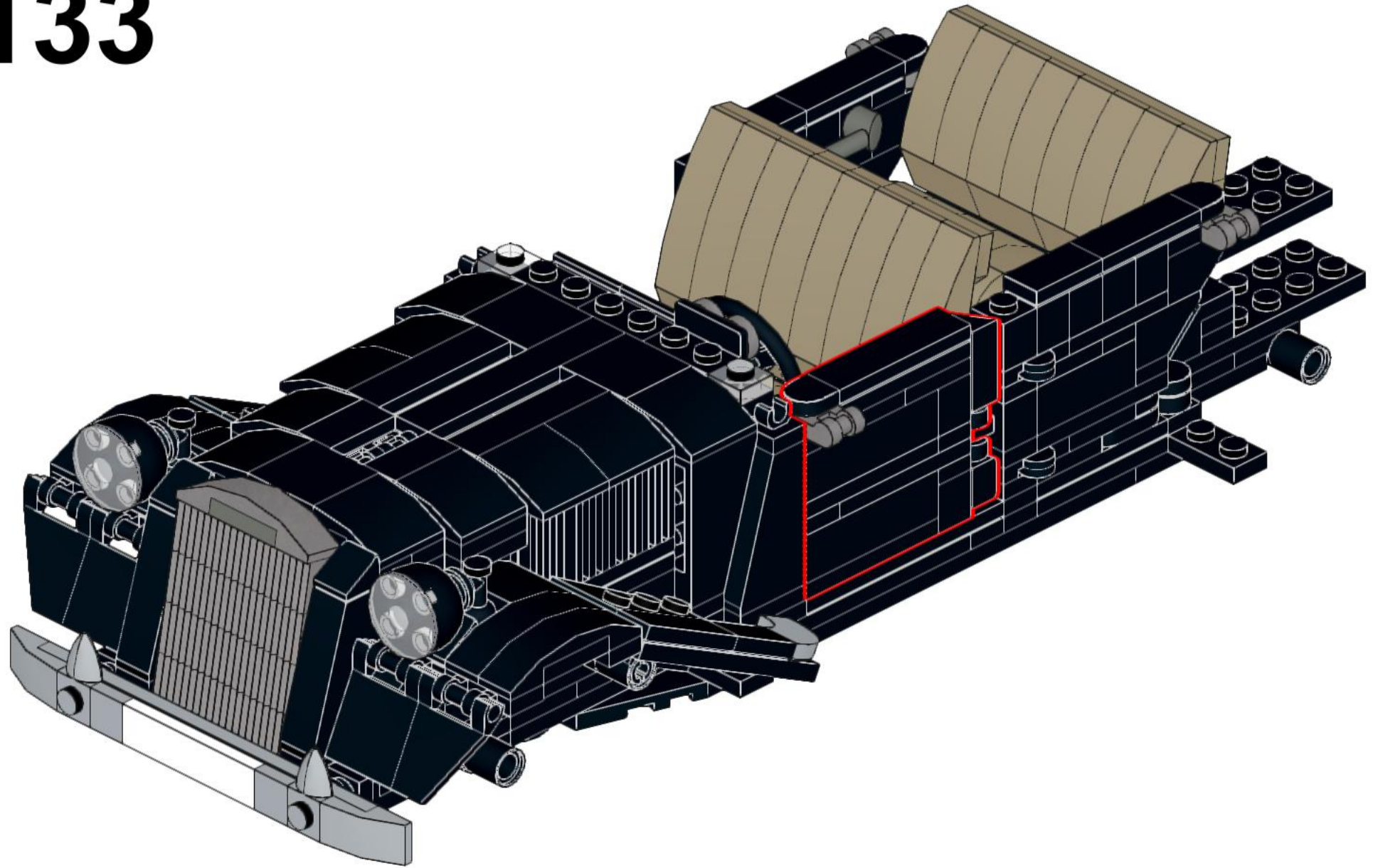


# 132

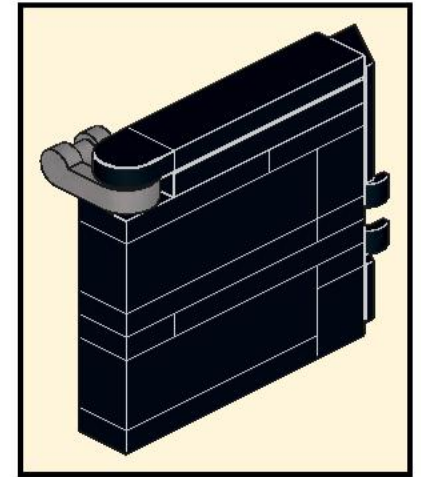
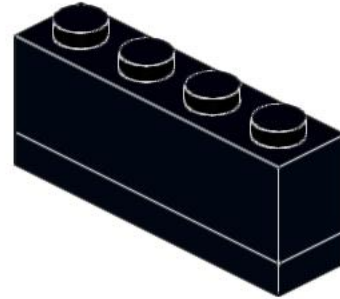
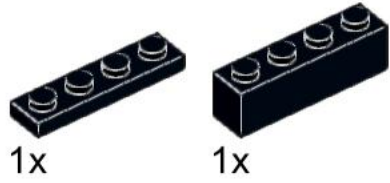




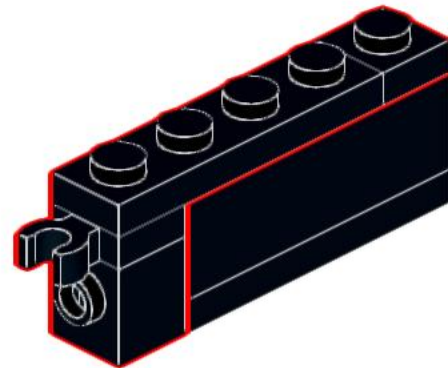
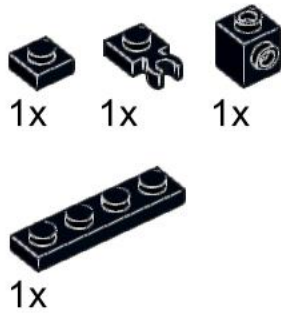
133



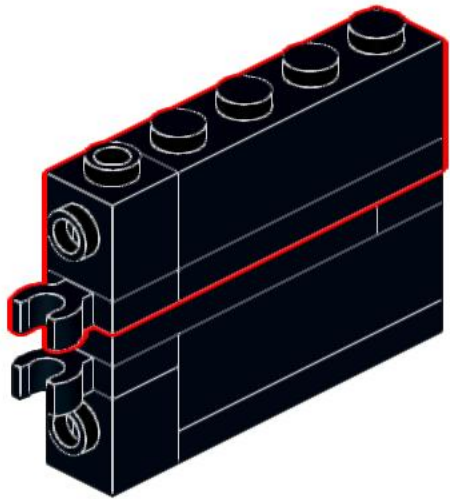
# 134



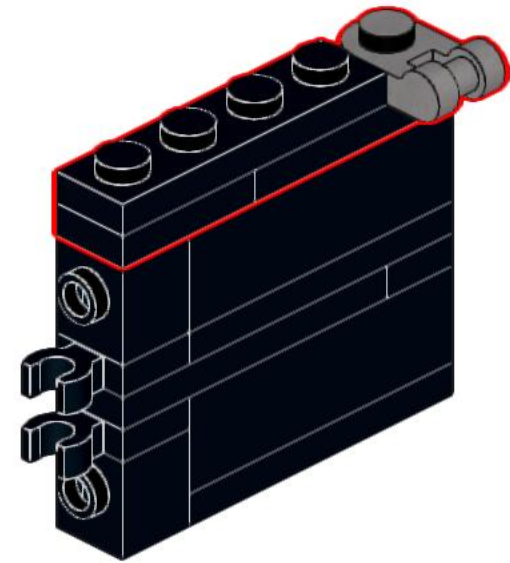
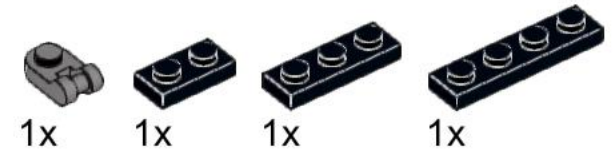
# 135



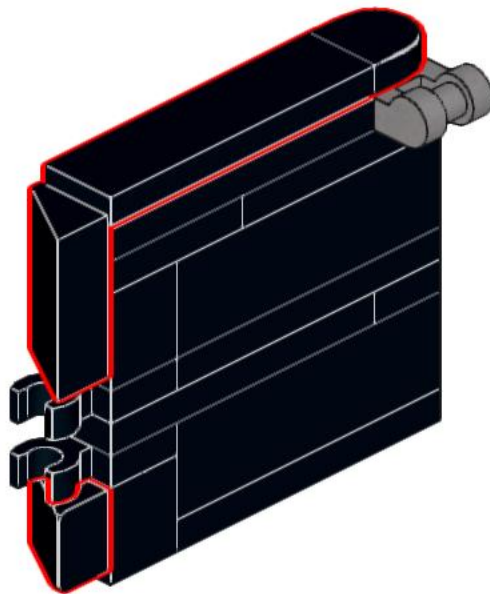
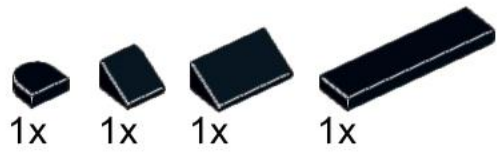
# 136



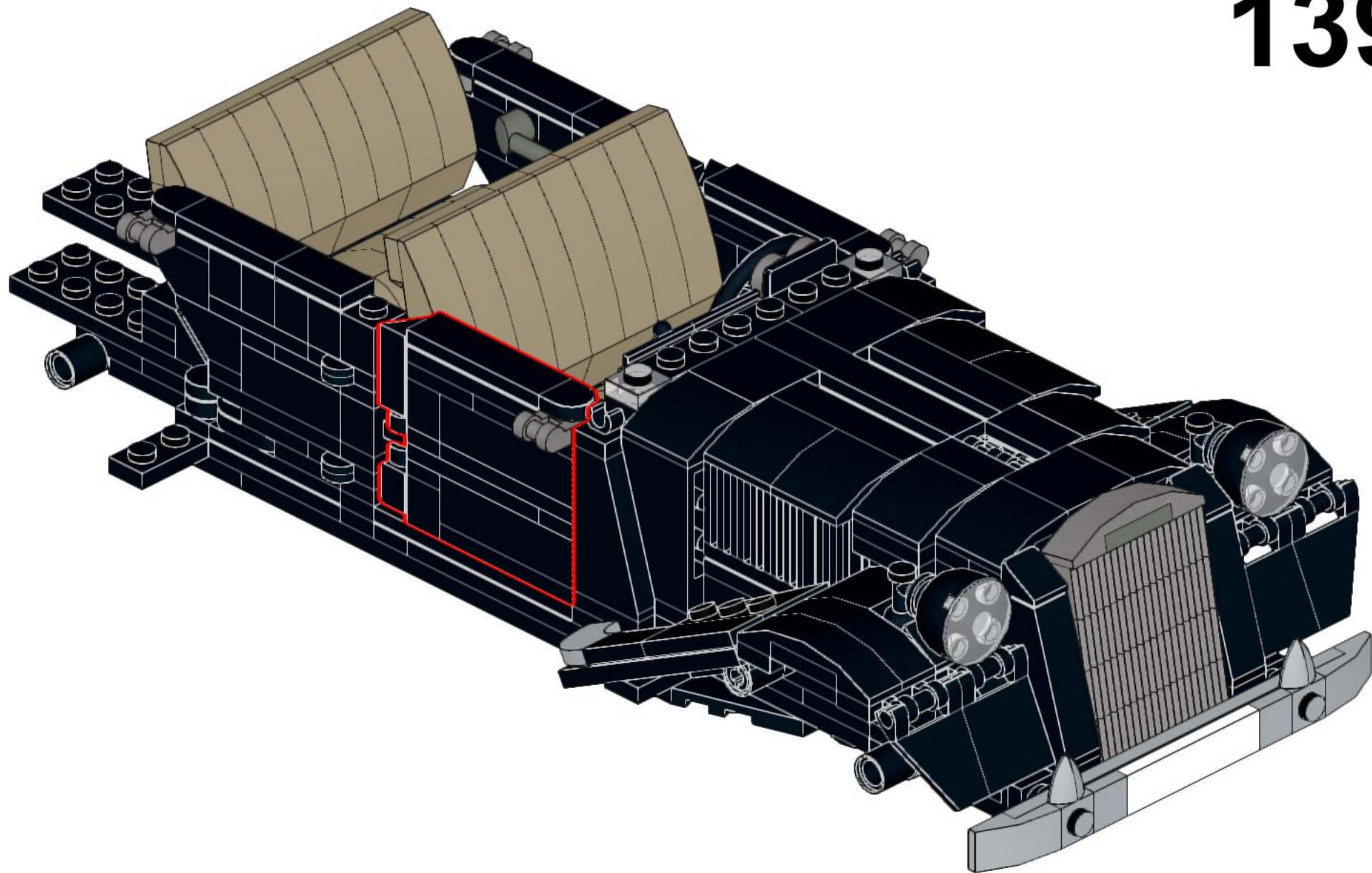
# 137

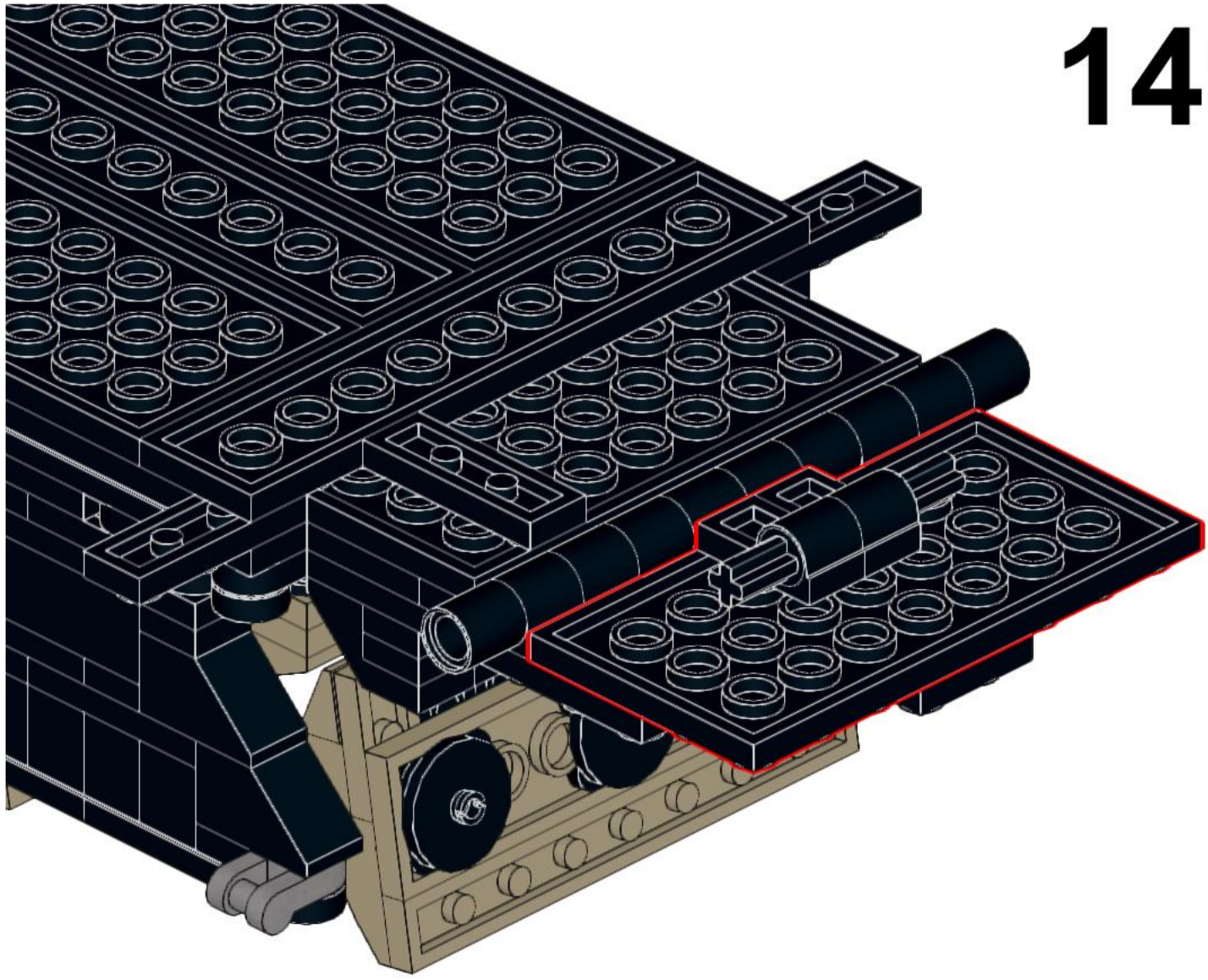


# 138



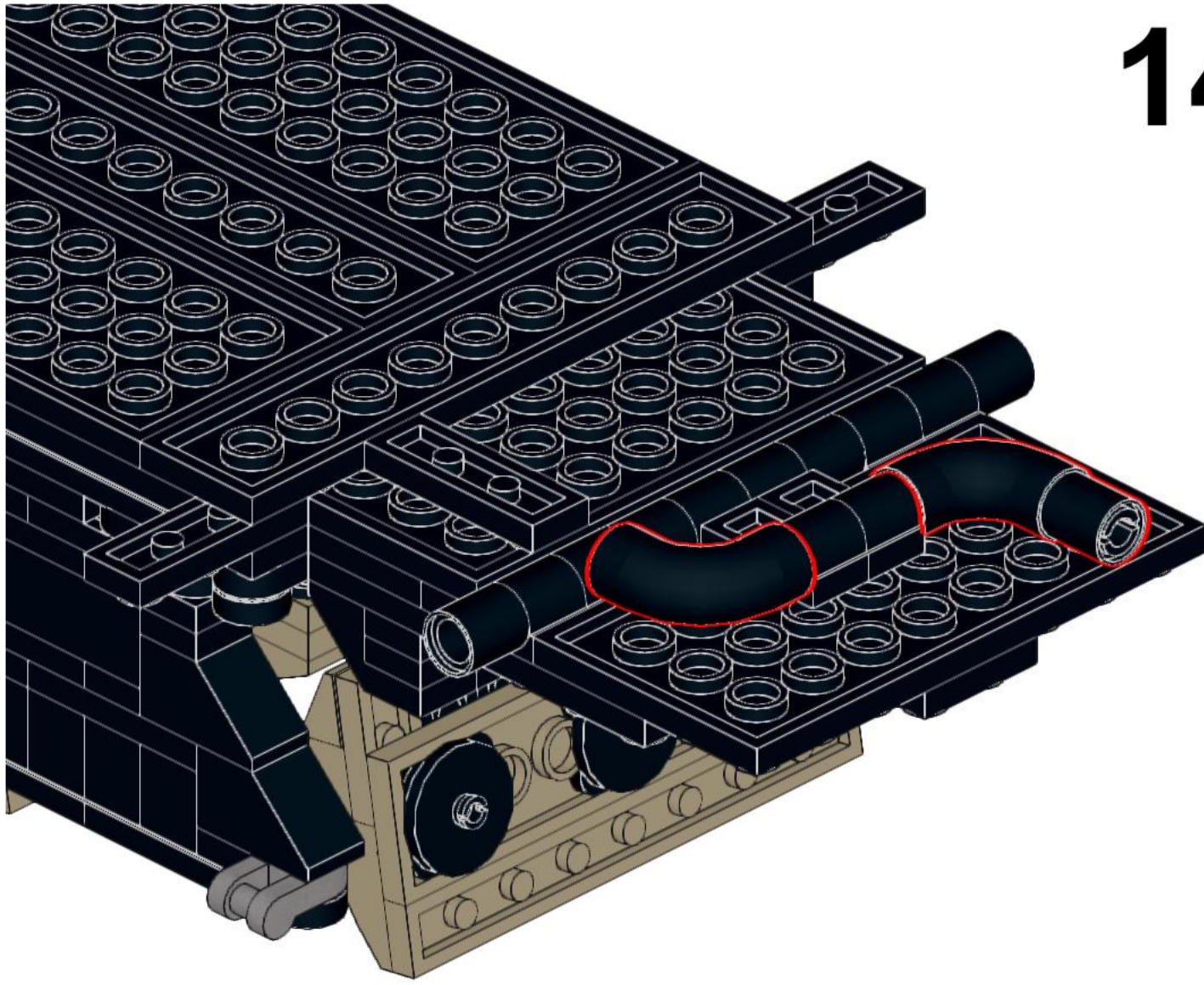
139





# 140





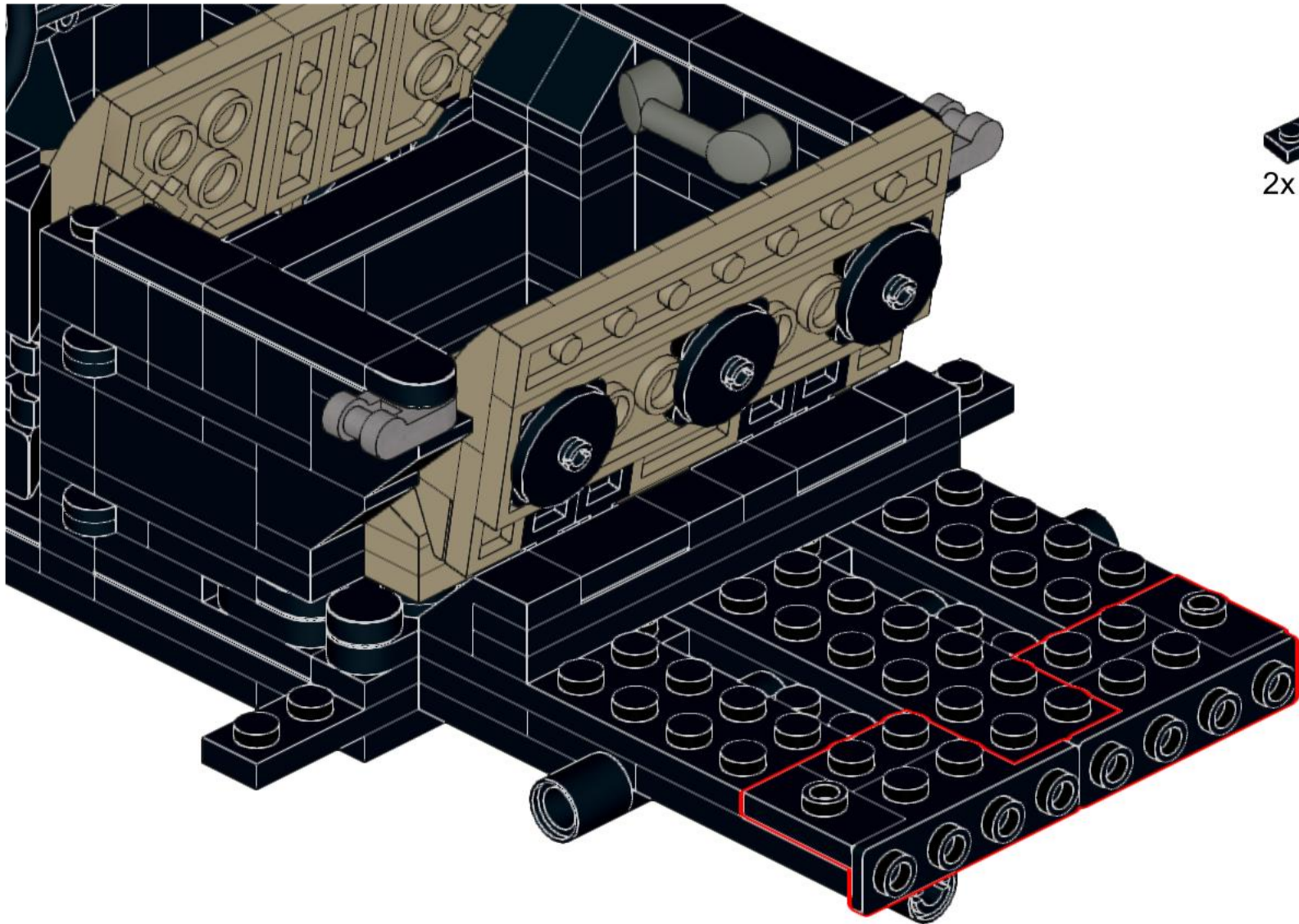
# 141



1x

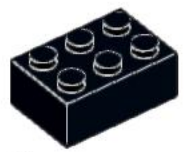
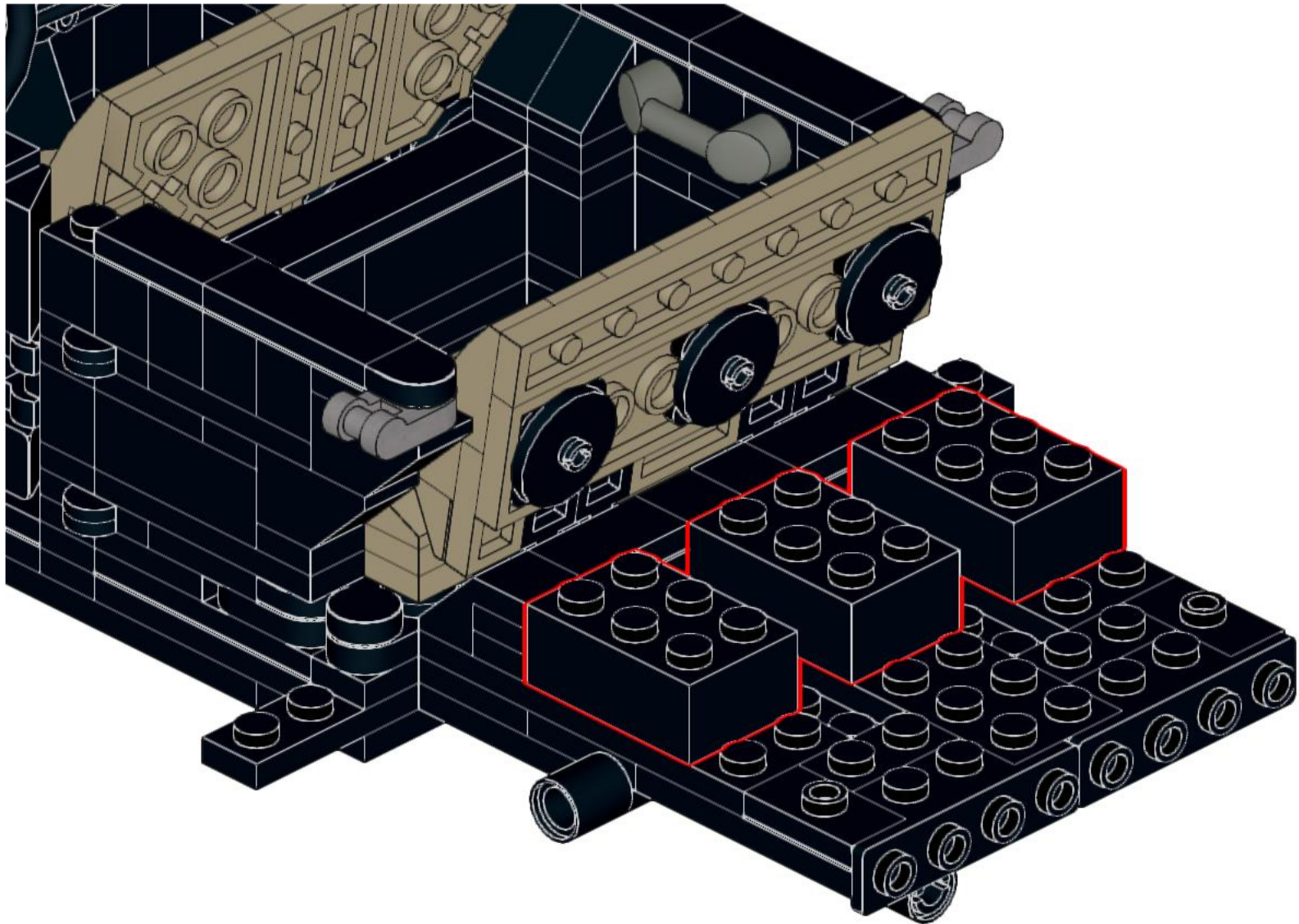
1x

2x



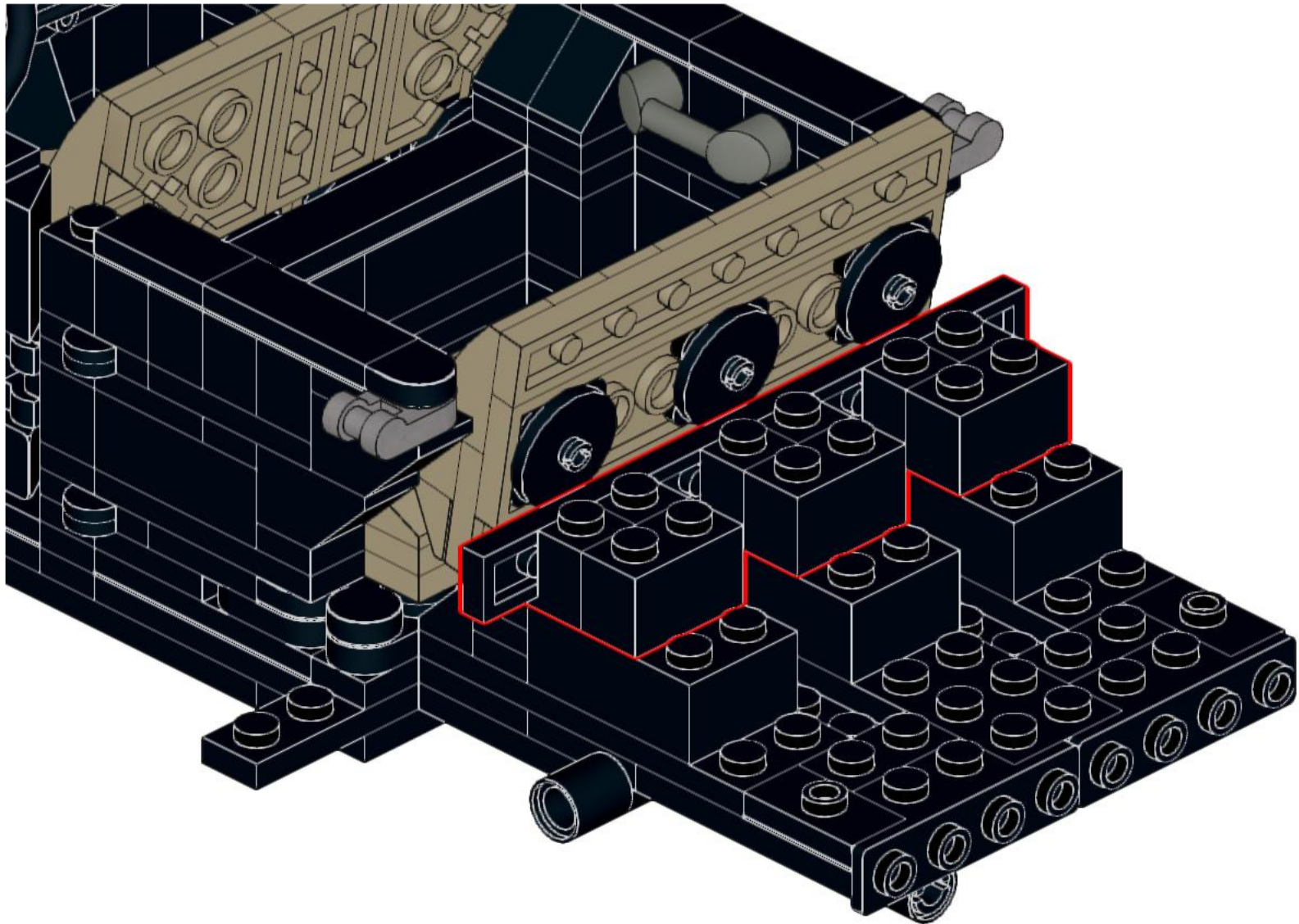
142





3x

143



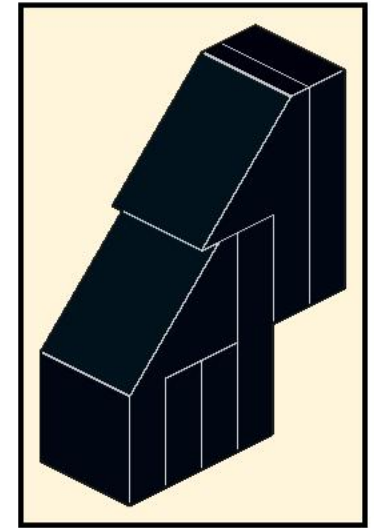
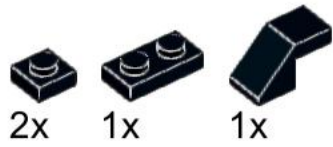
6x 3x



1x

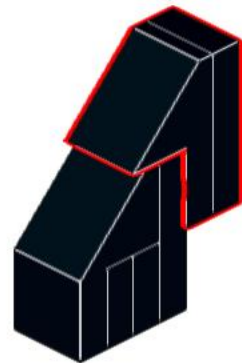
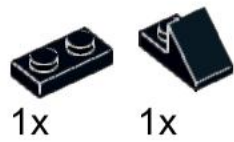
144

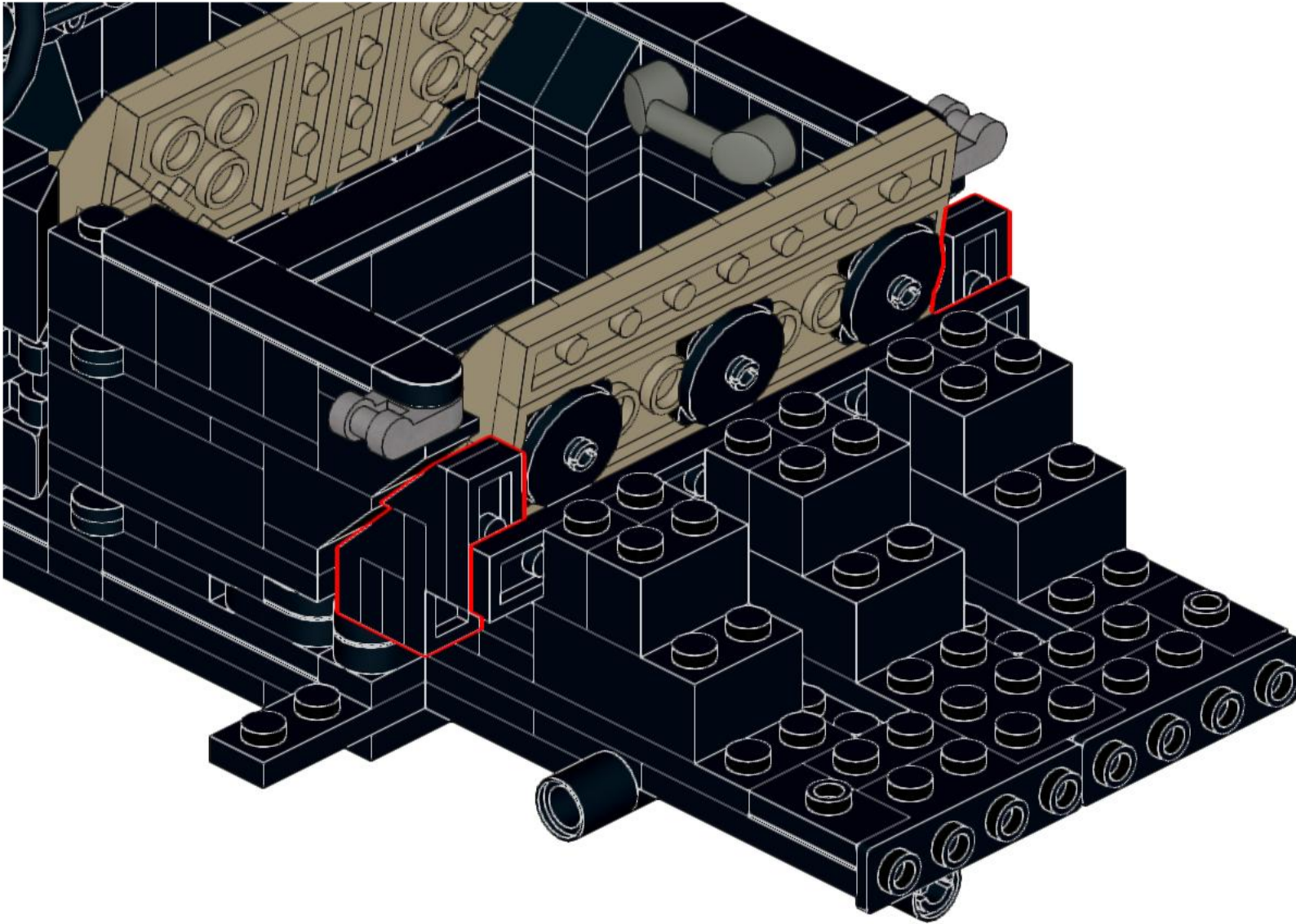
# 145



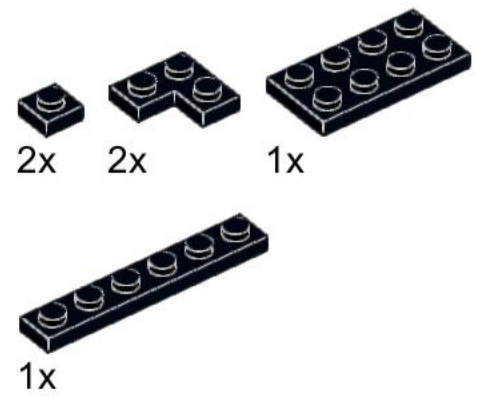
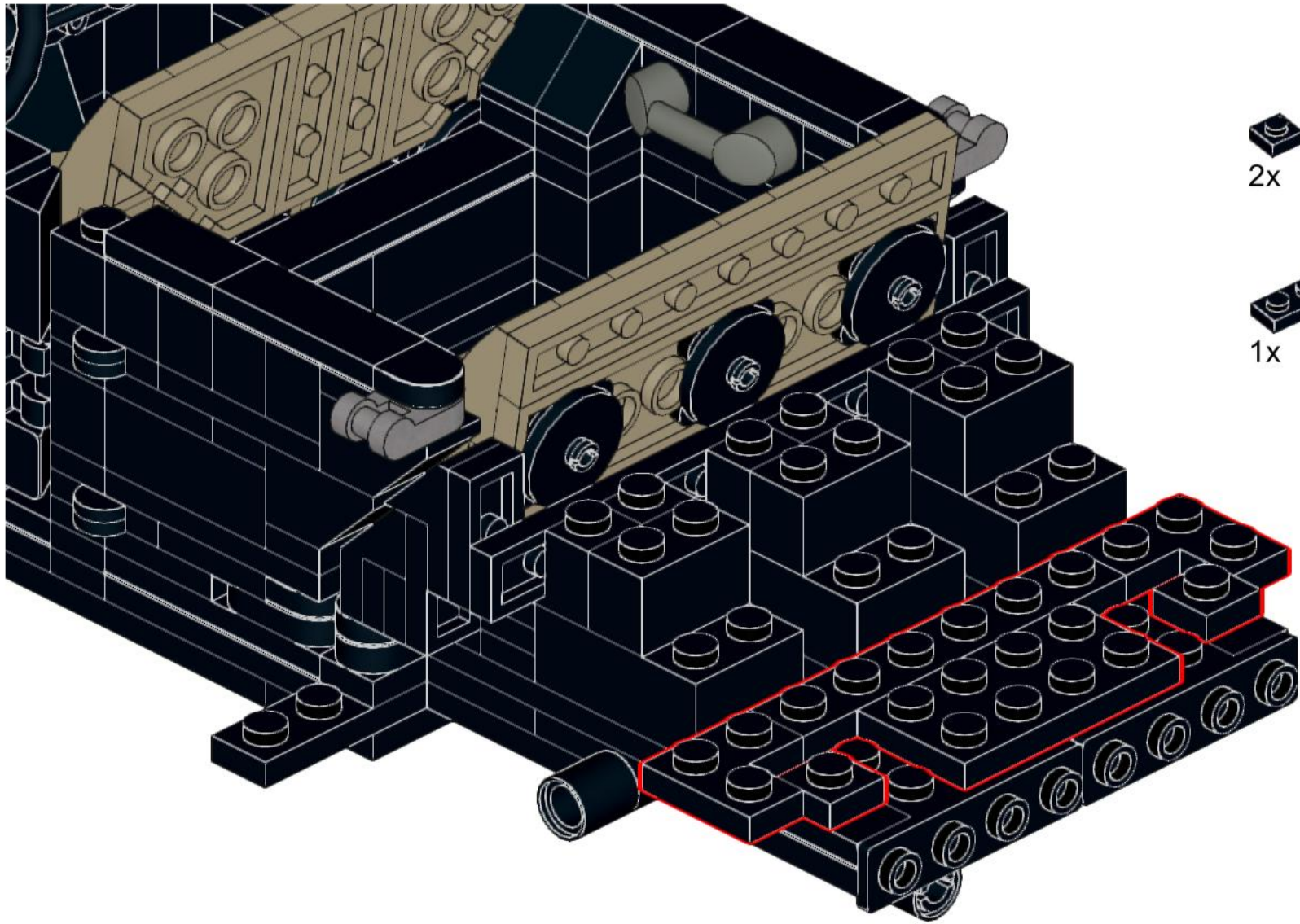
2x

# 146

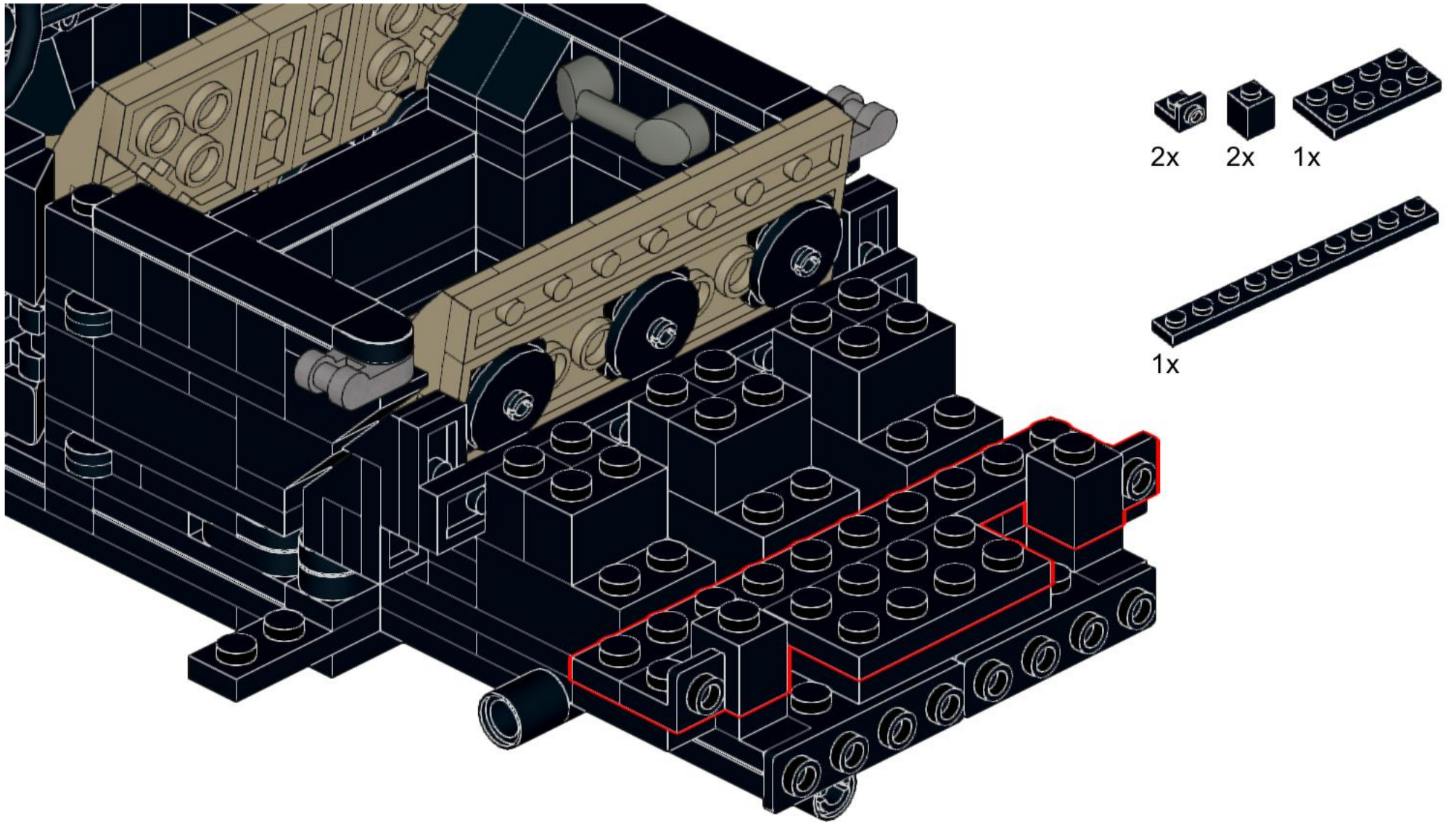




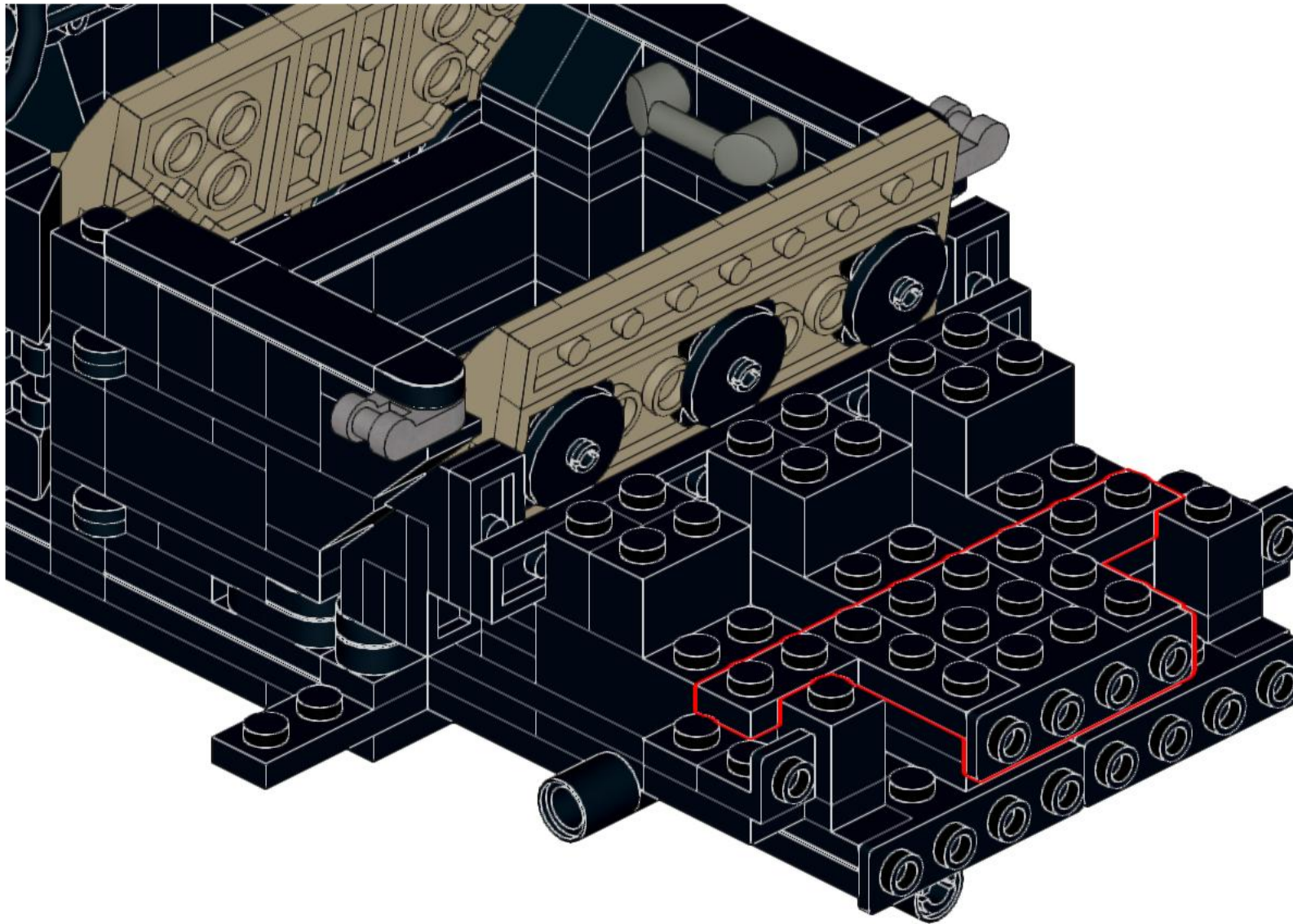
147







148

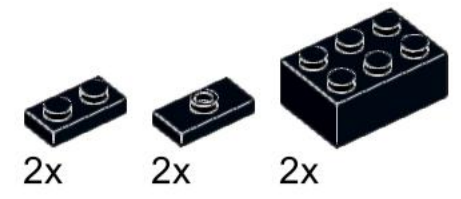
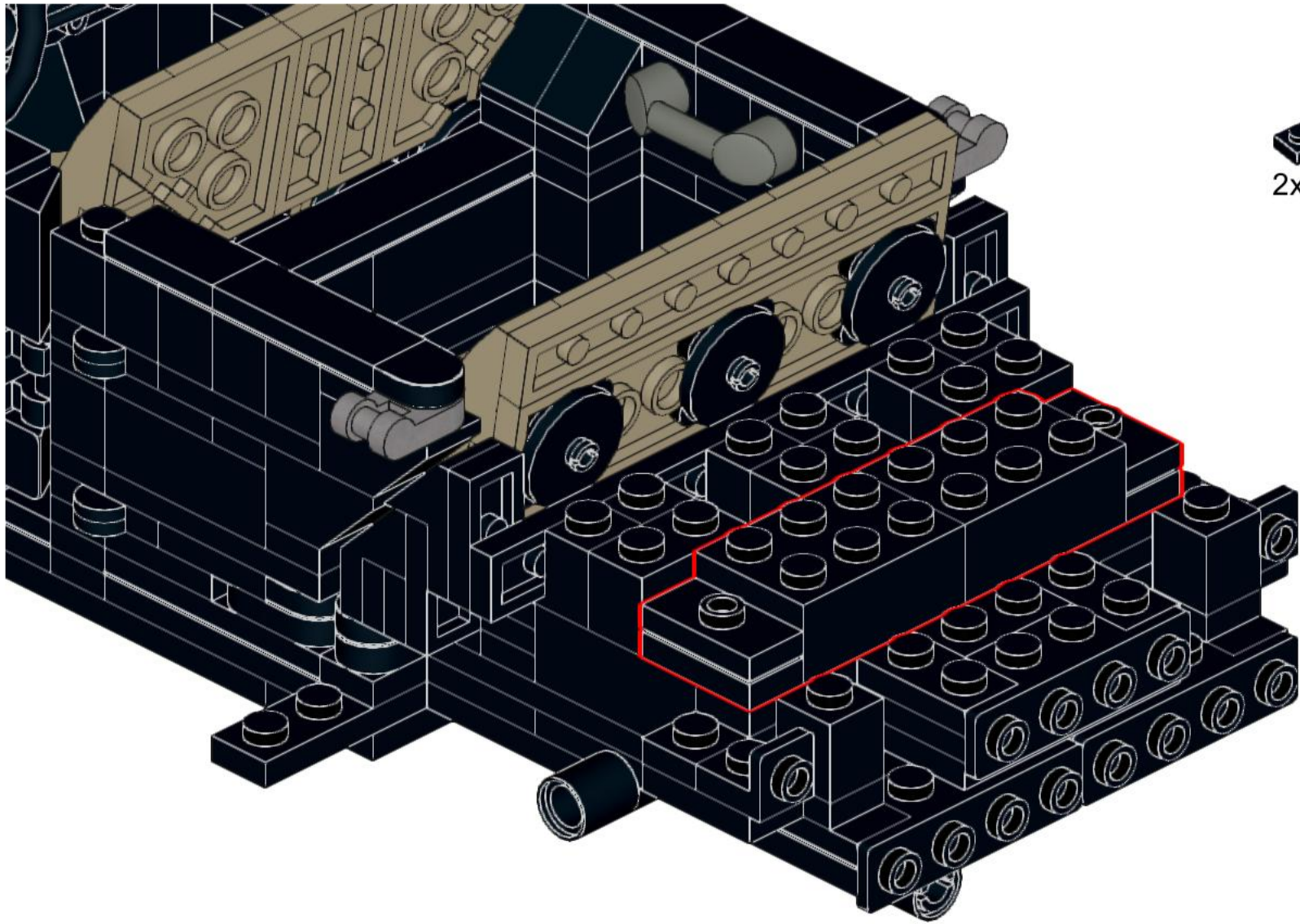


149



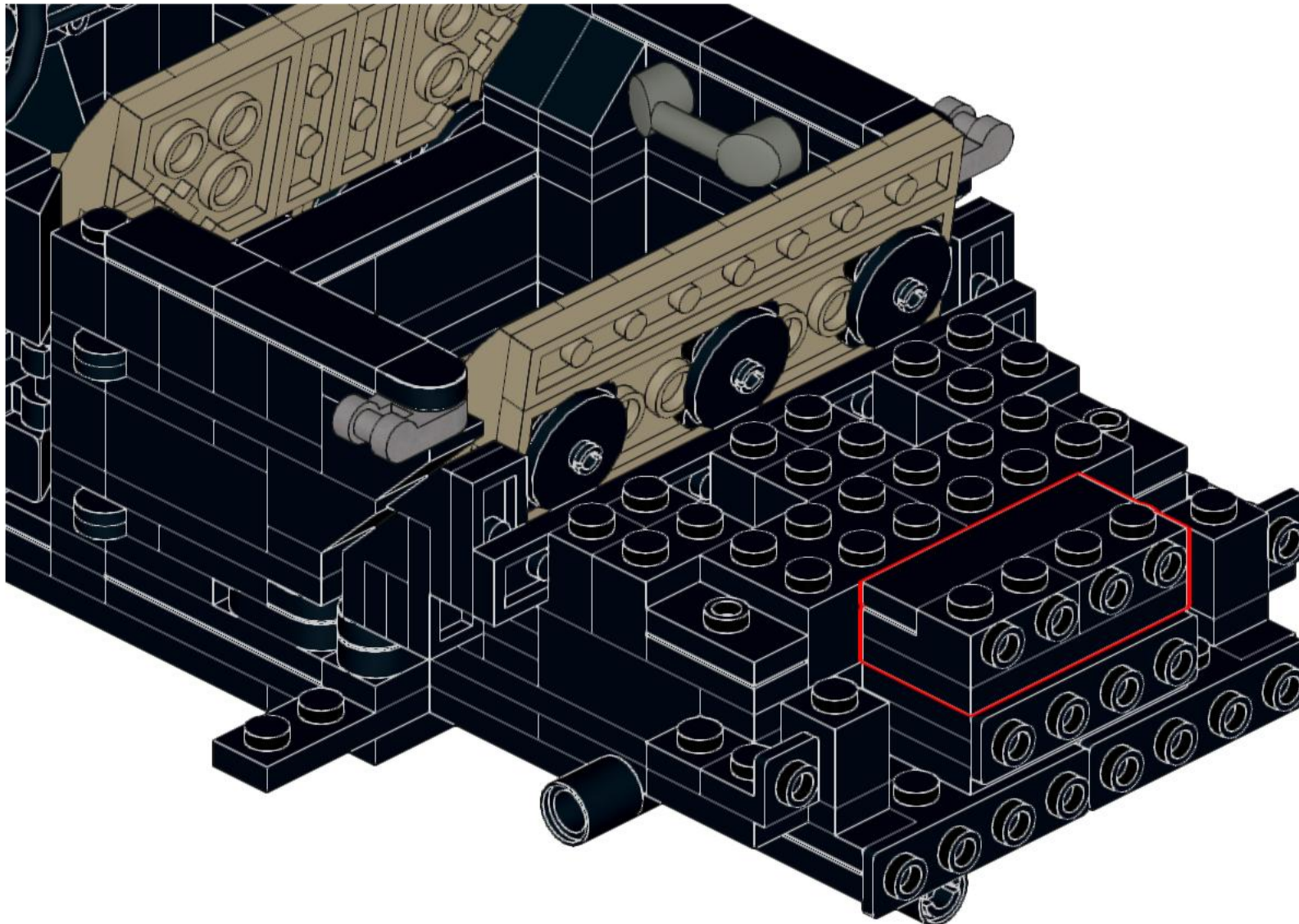
- 2x 
- 1x 
- 2x 
- 1x 

**150**



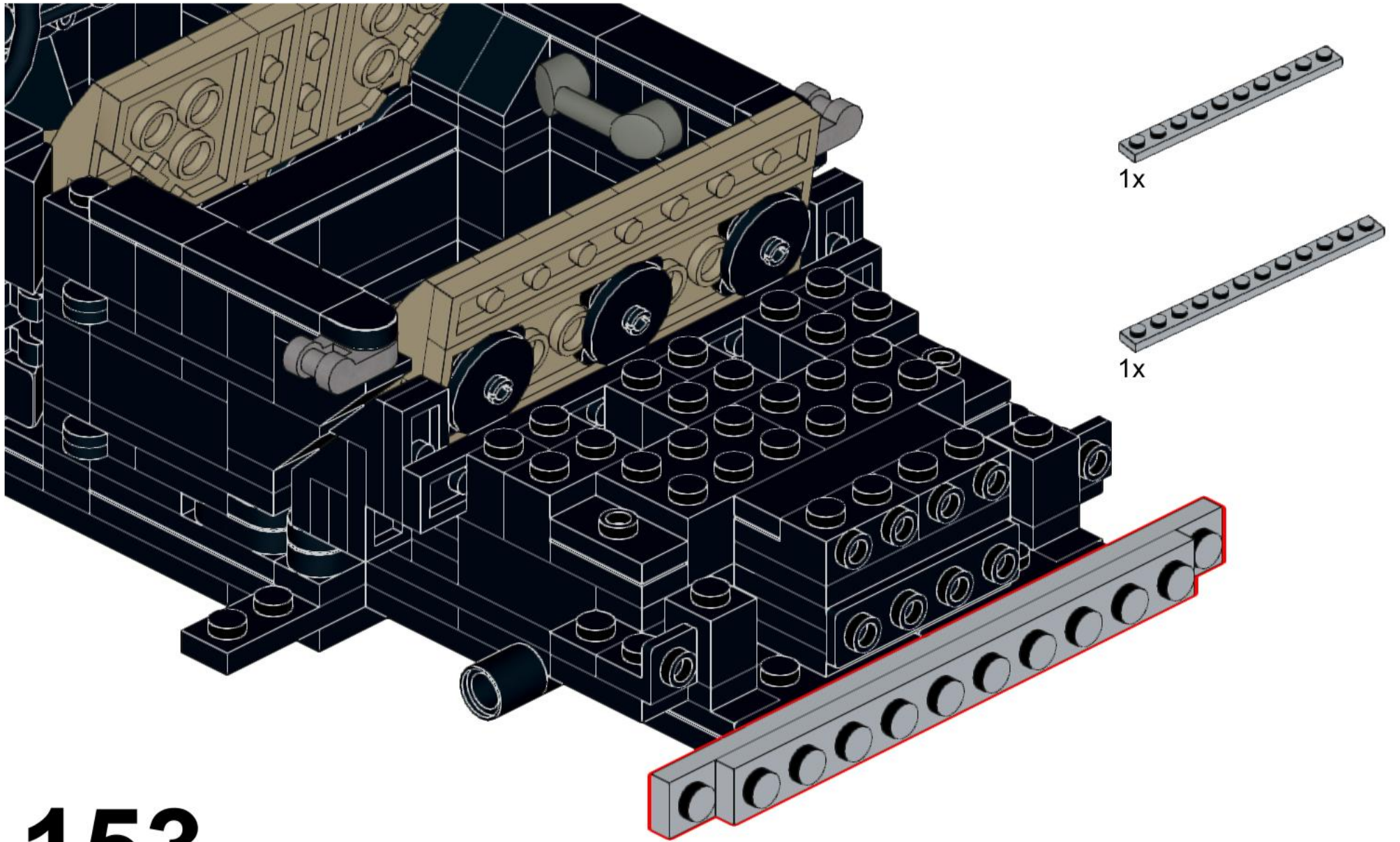
151



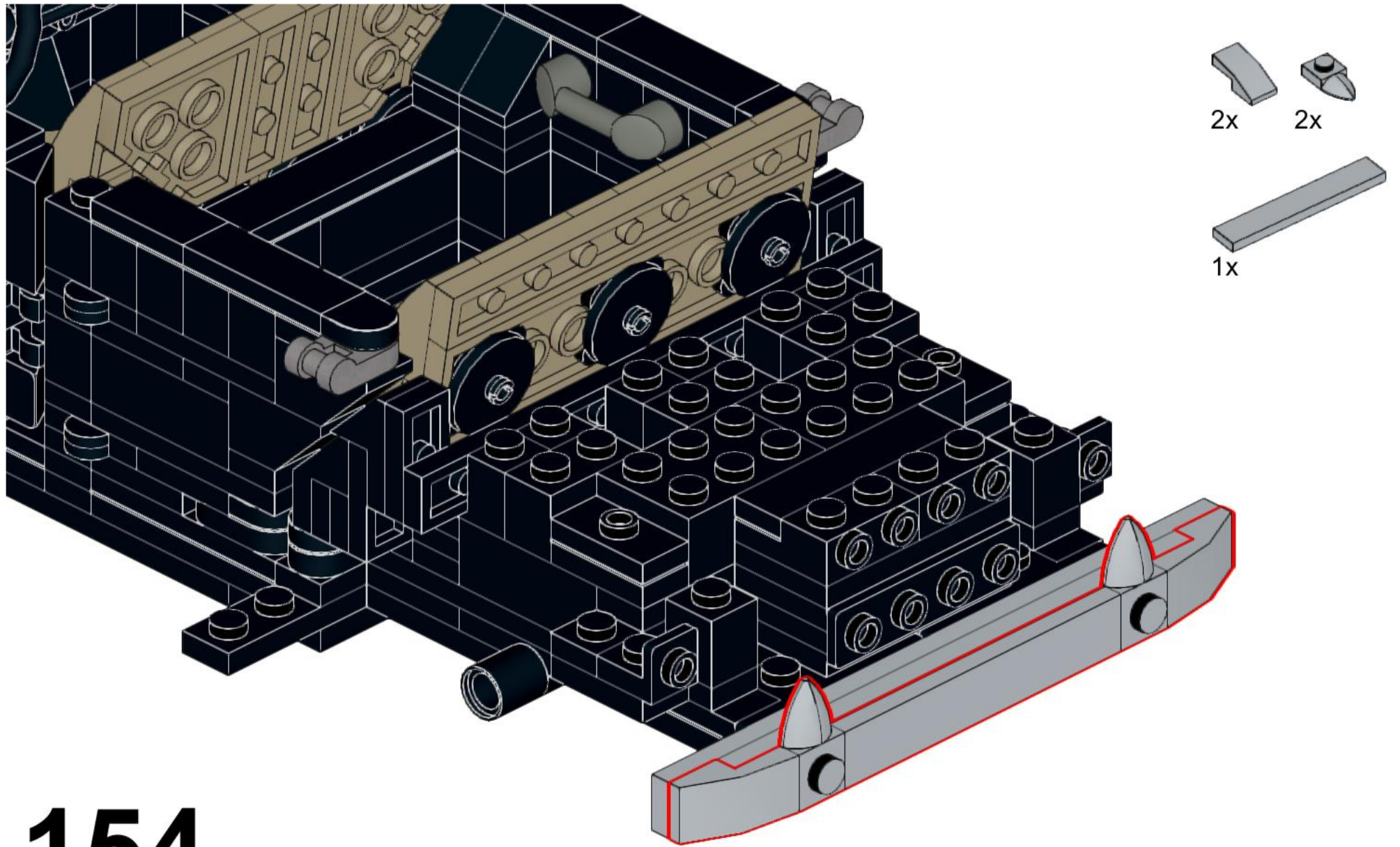


- 1x [1x 1x Technic Beam]
- 2x [2x 2x Technic Connector]
- 1x [1x 5x Technic Beam]

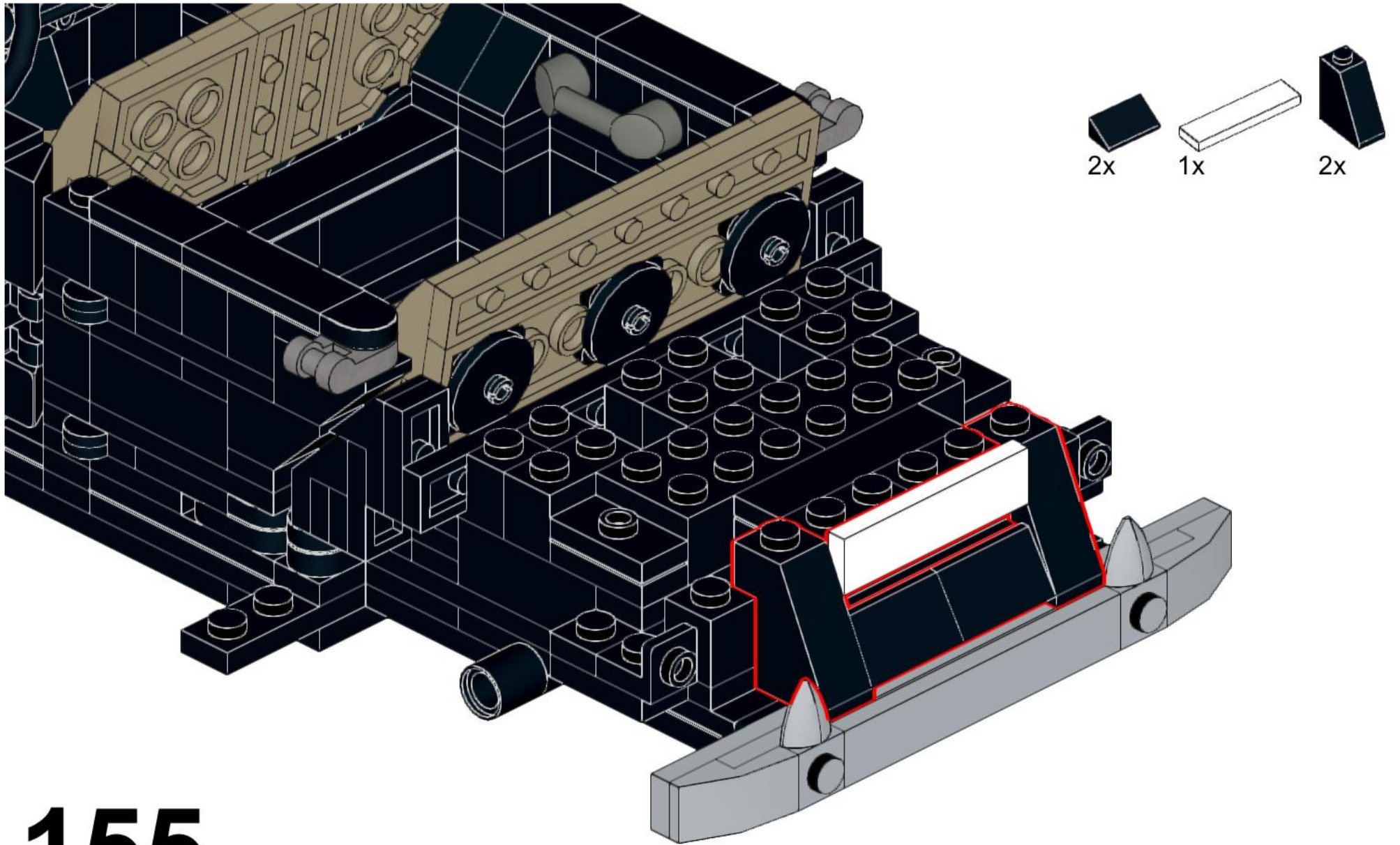
152



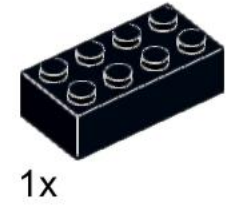
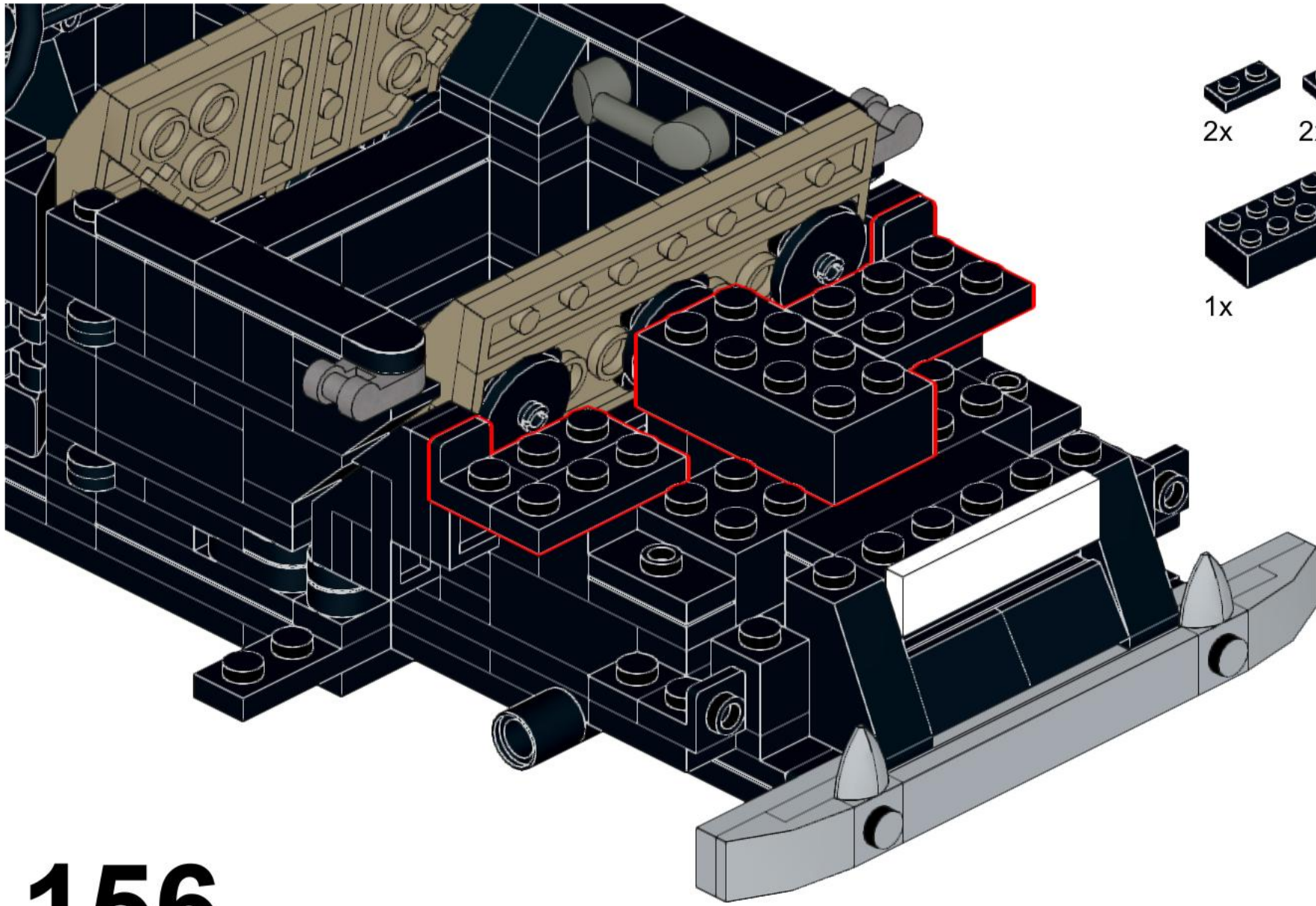
**153**



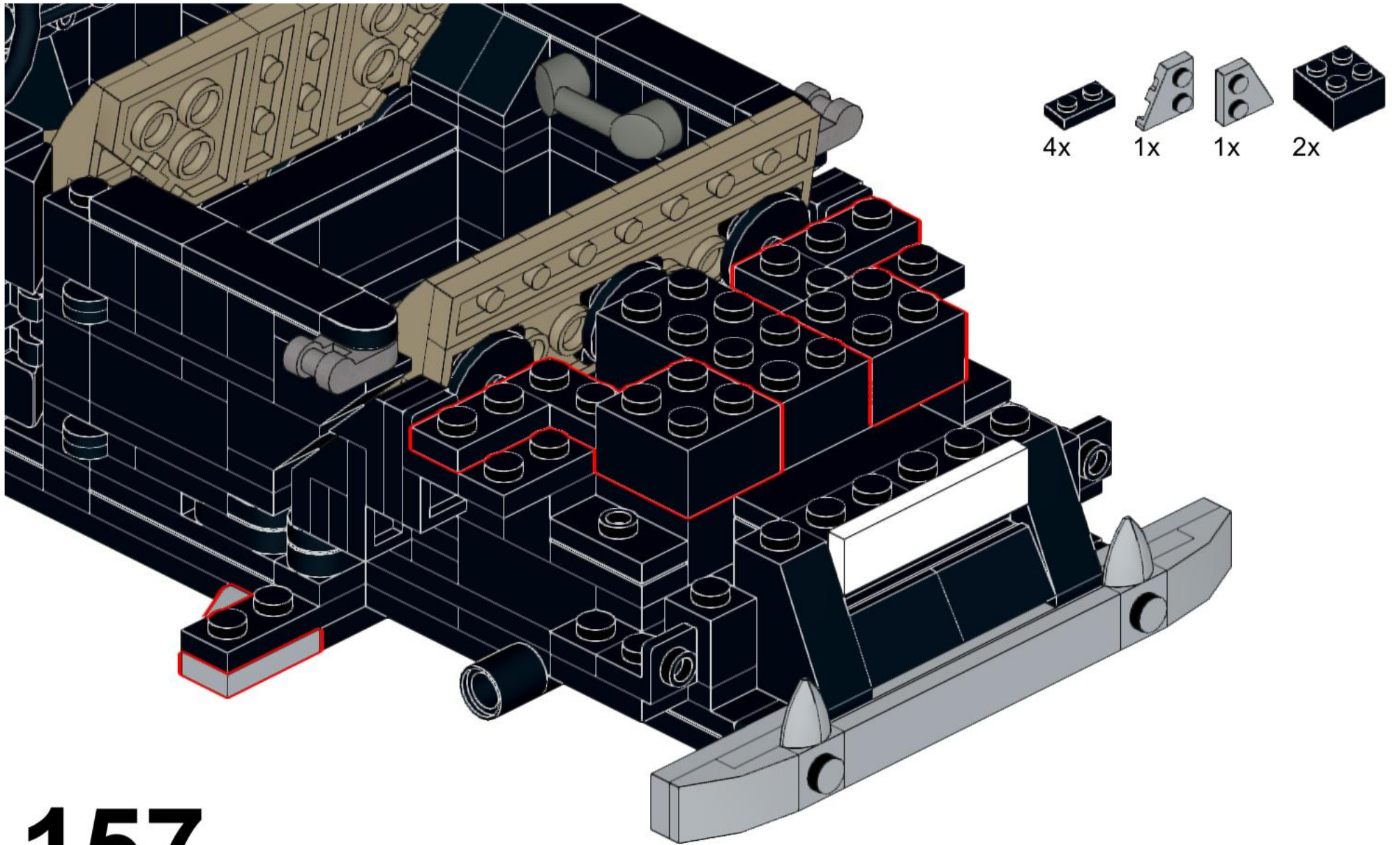
154



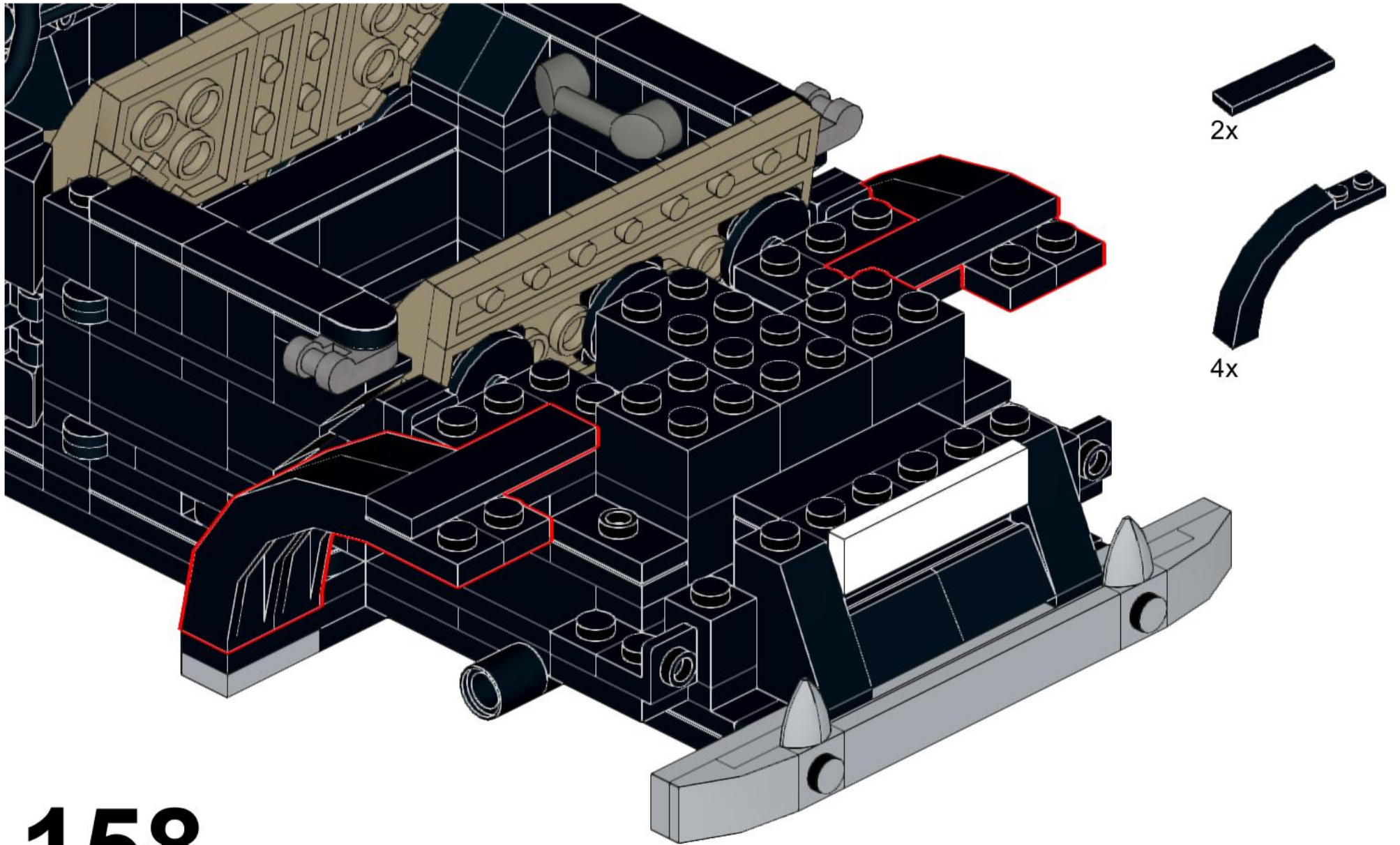
**155**



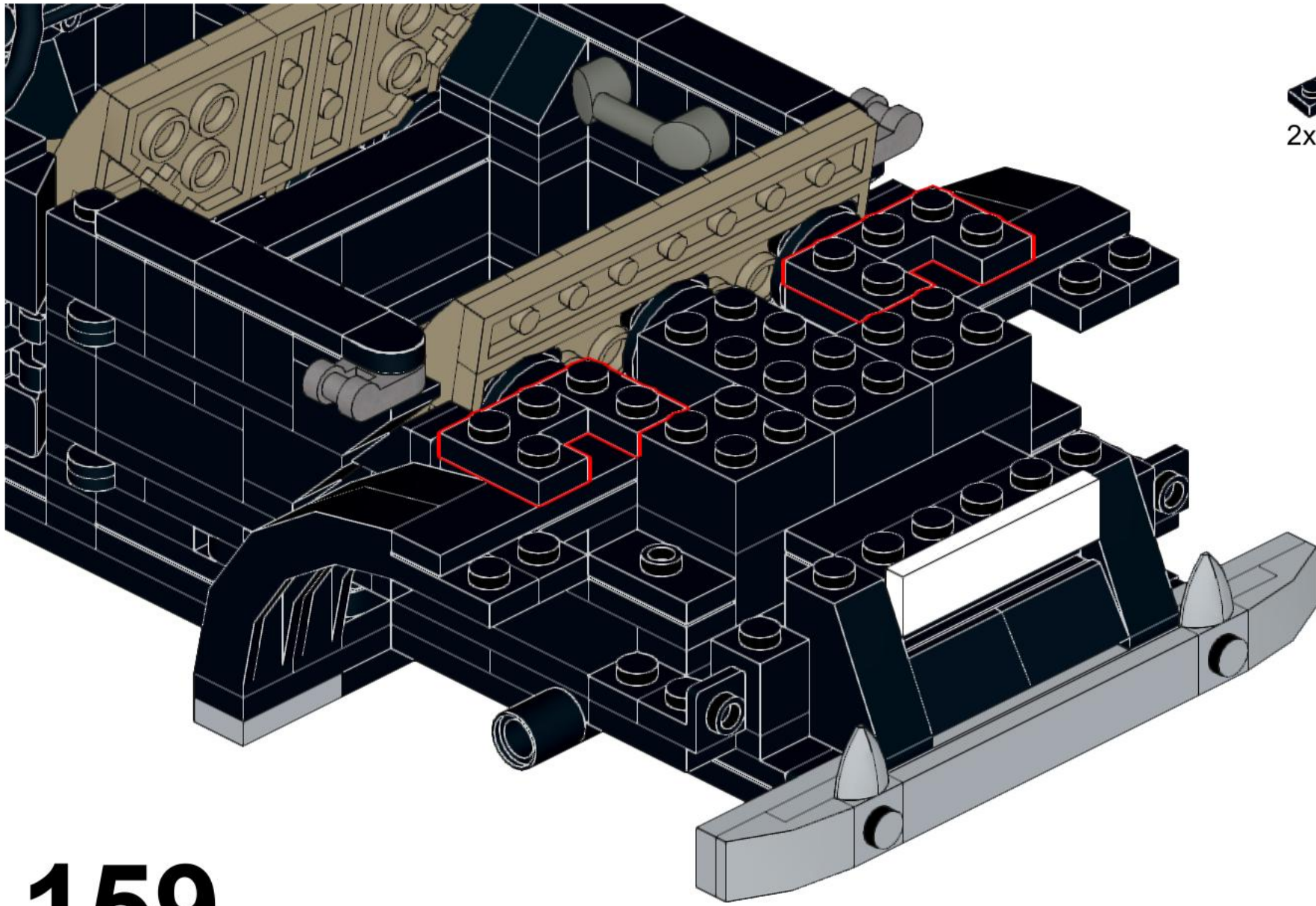
**156**





157



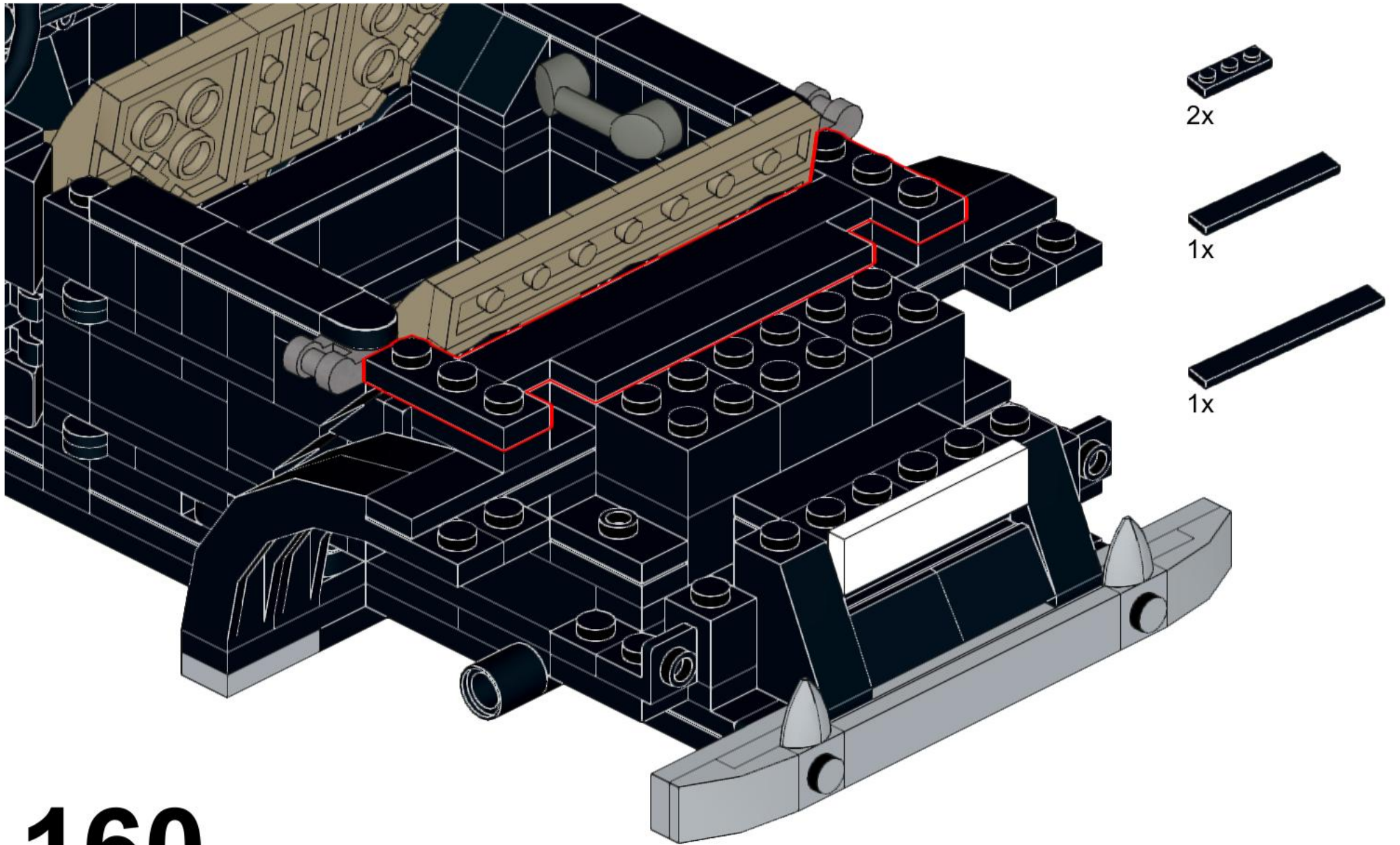
**158**



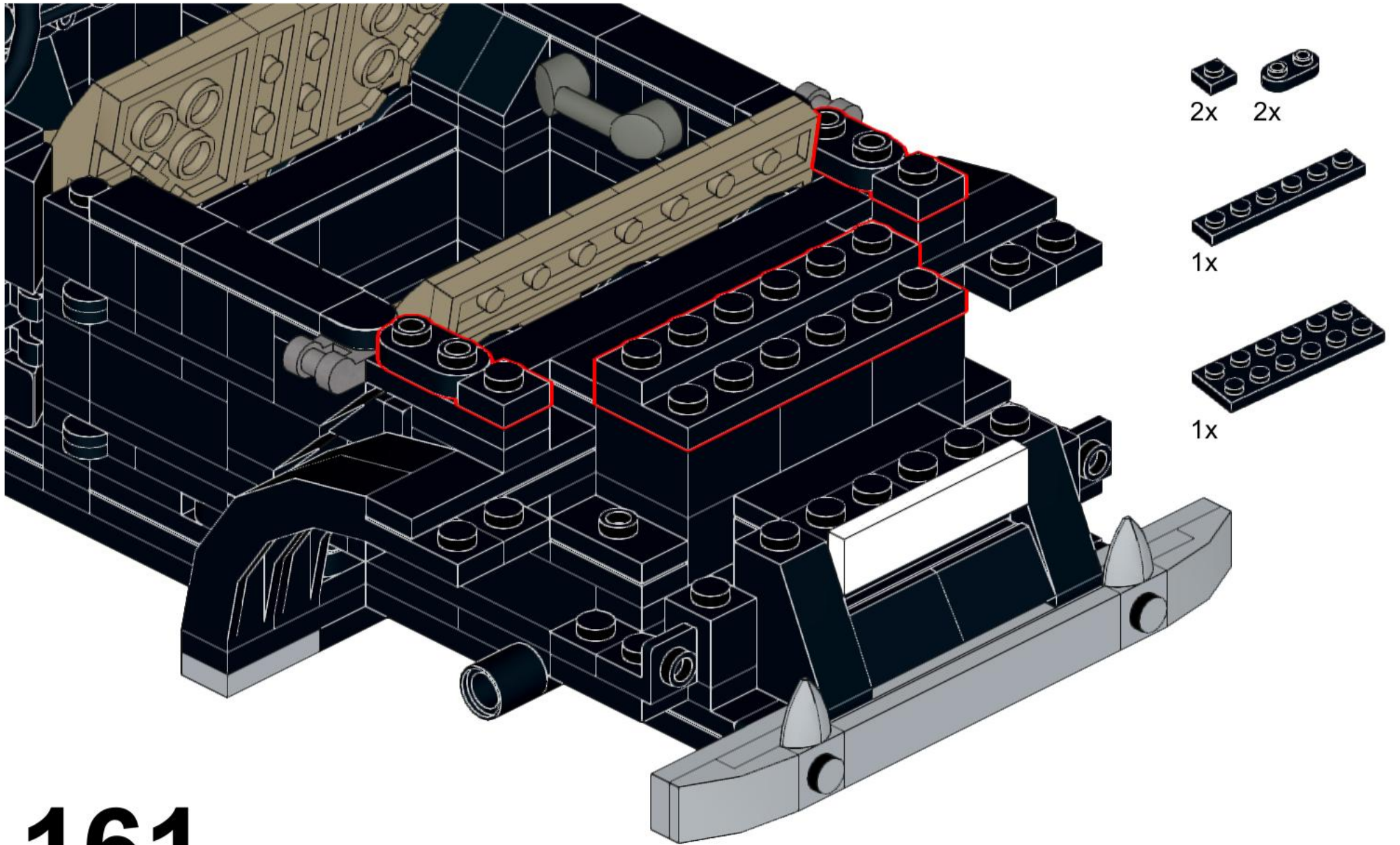
- 2x 
- 2x 

**159**

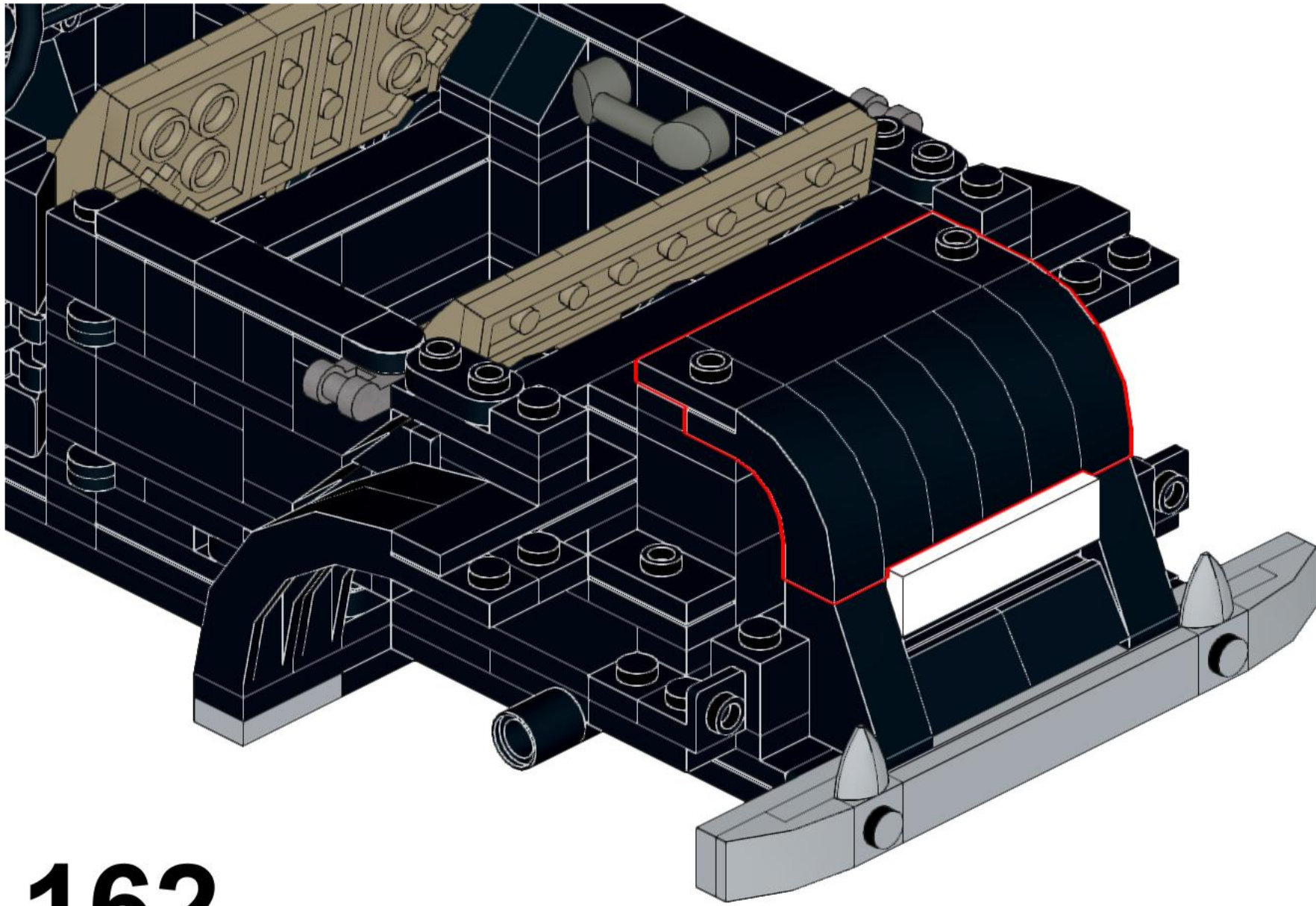





**160**



**161**

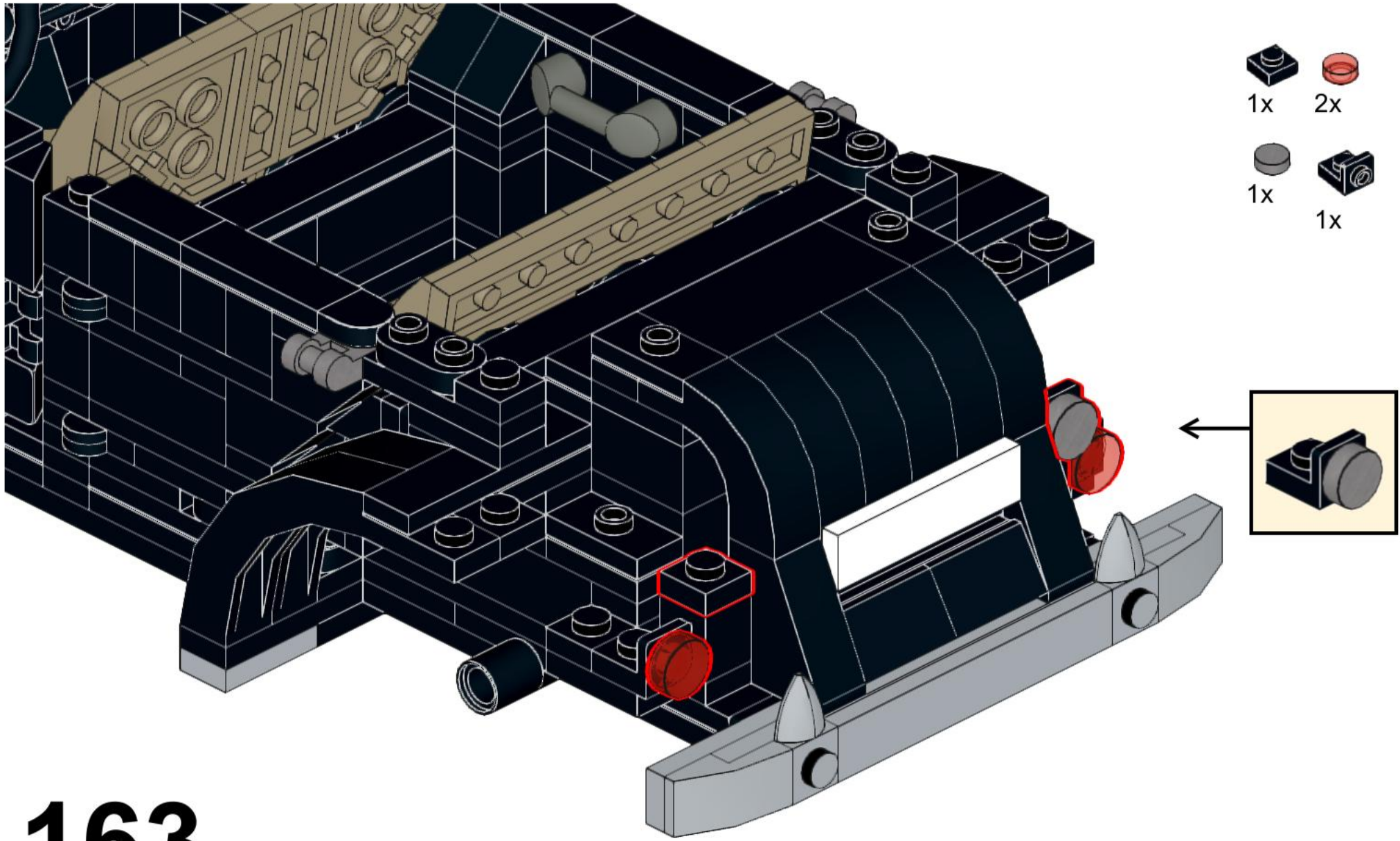


  
2x

  
1x

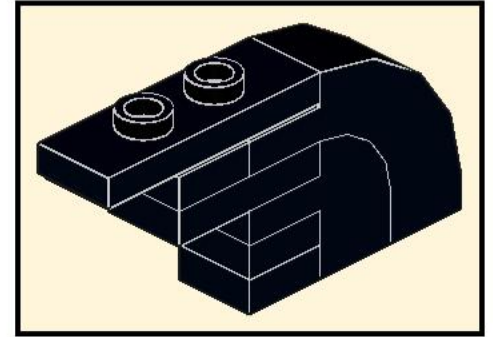
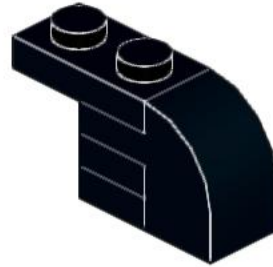
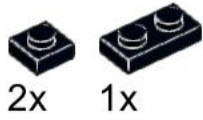
  
6x

**162**



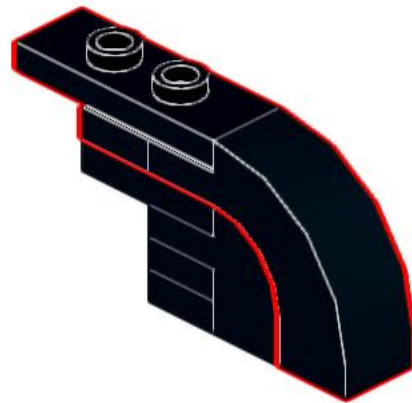
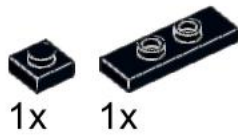
163

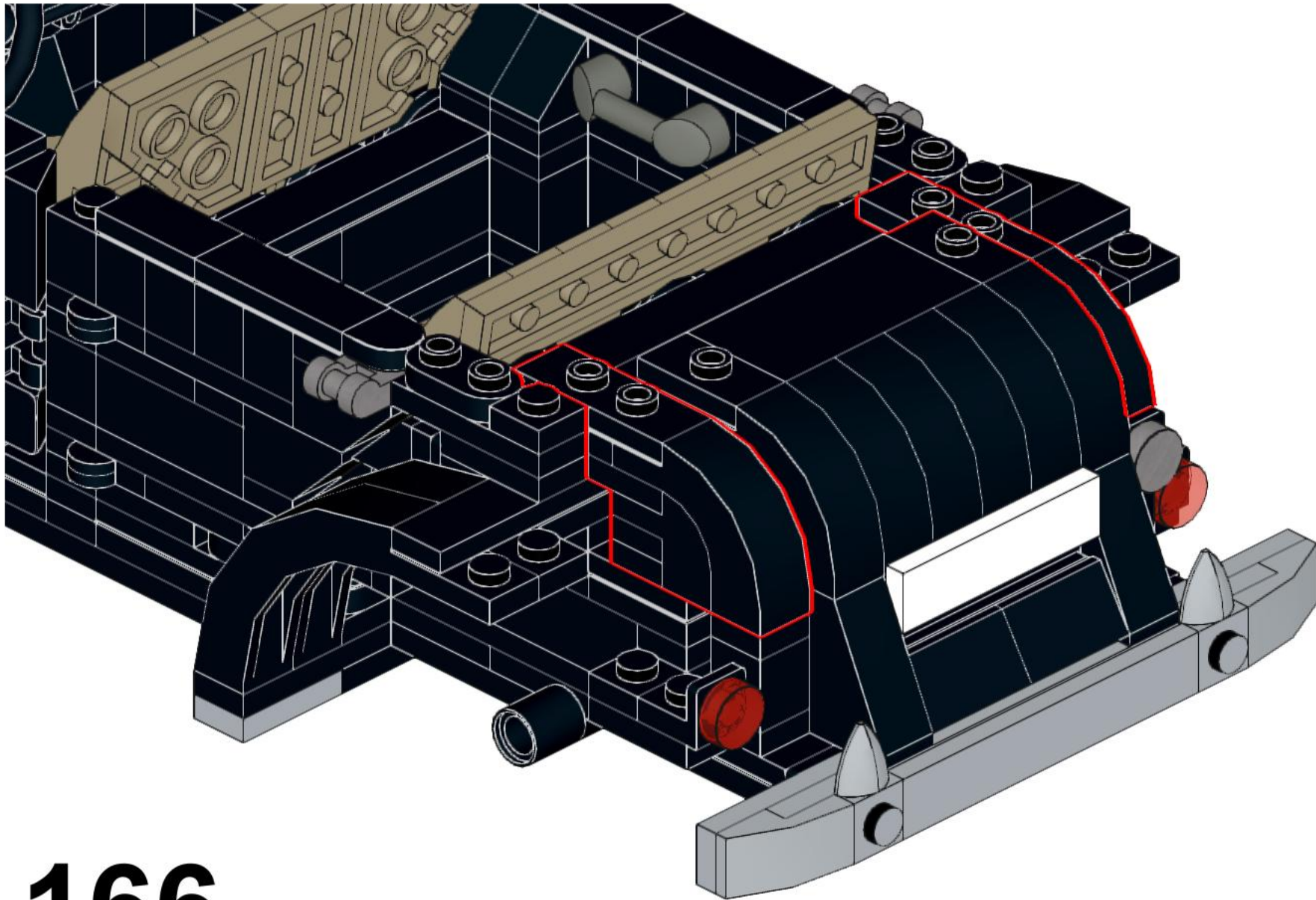
# 164



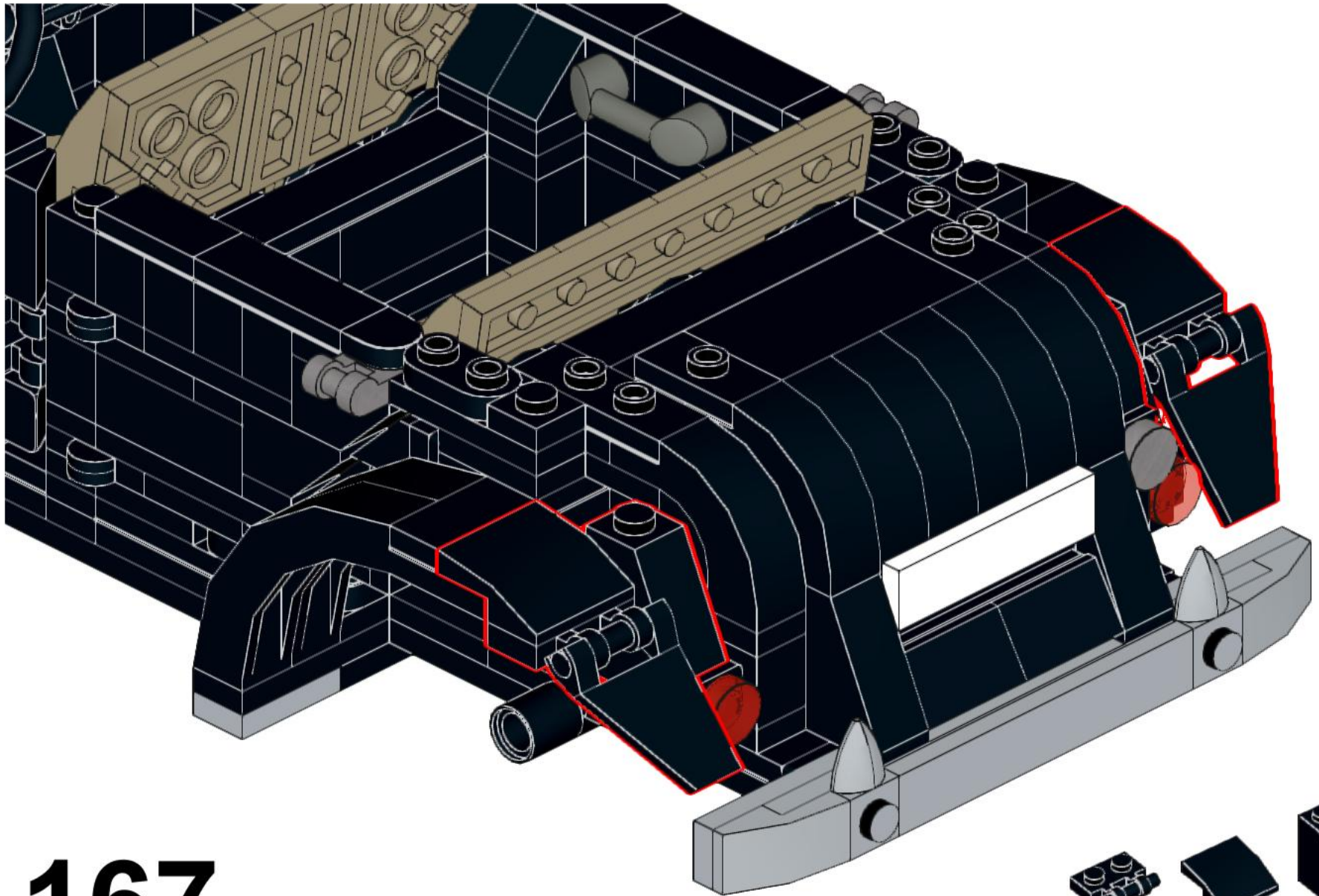
2x

# 165



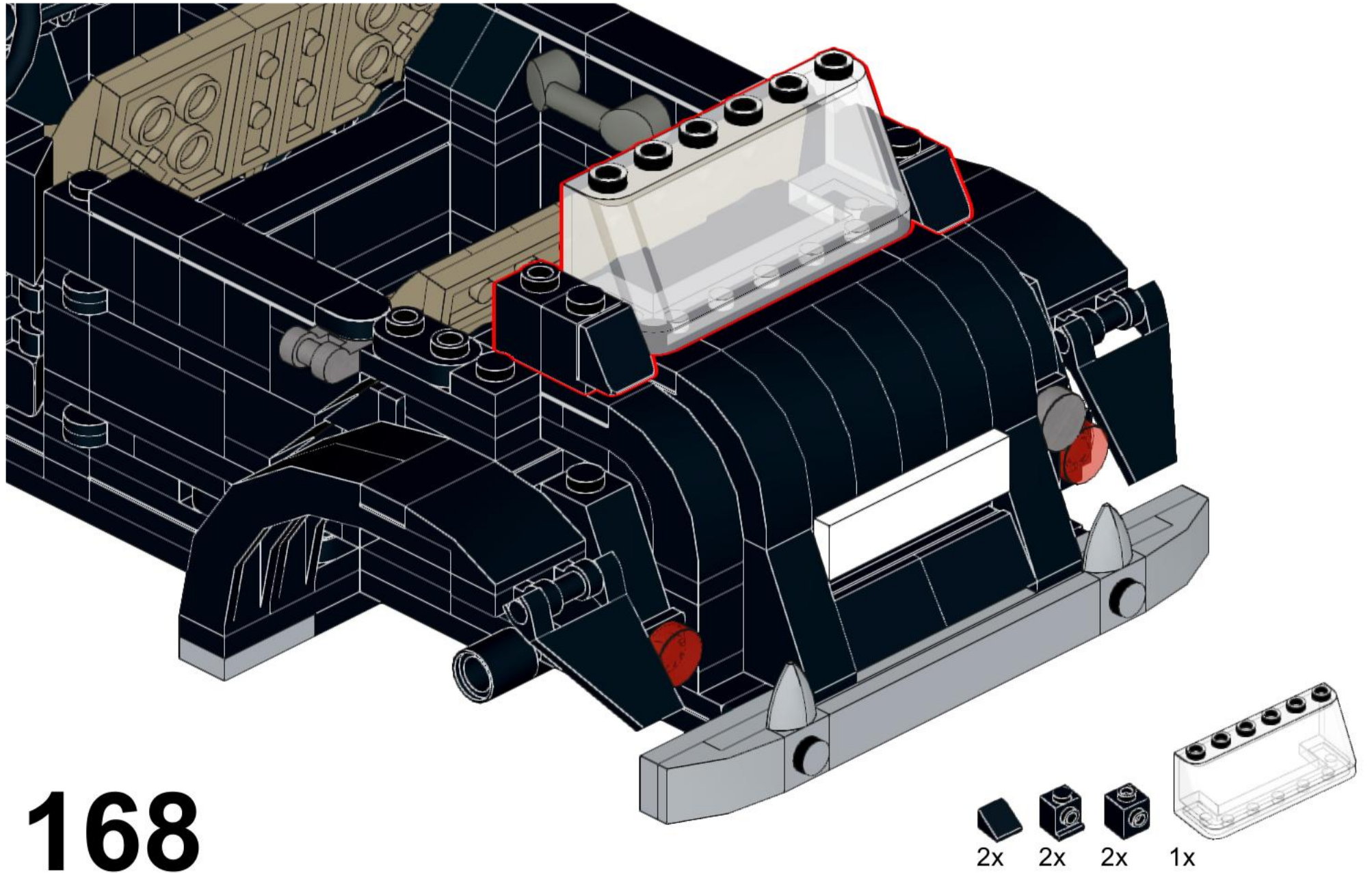


**166**

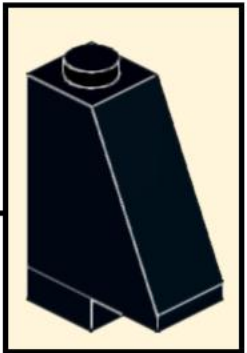
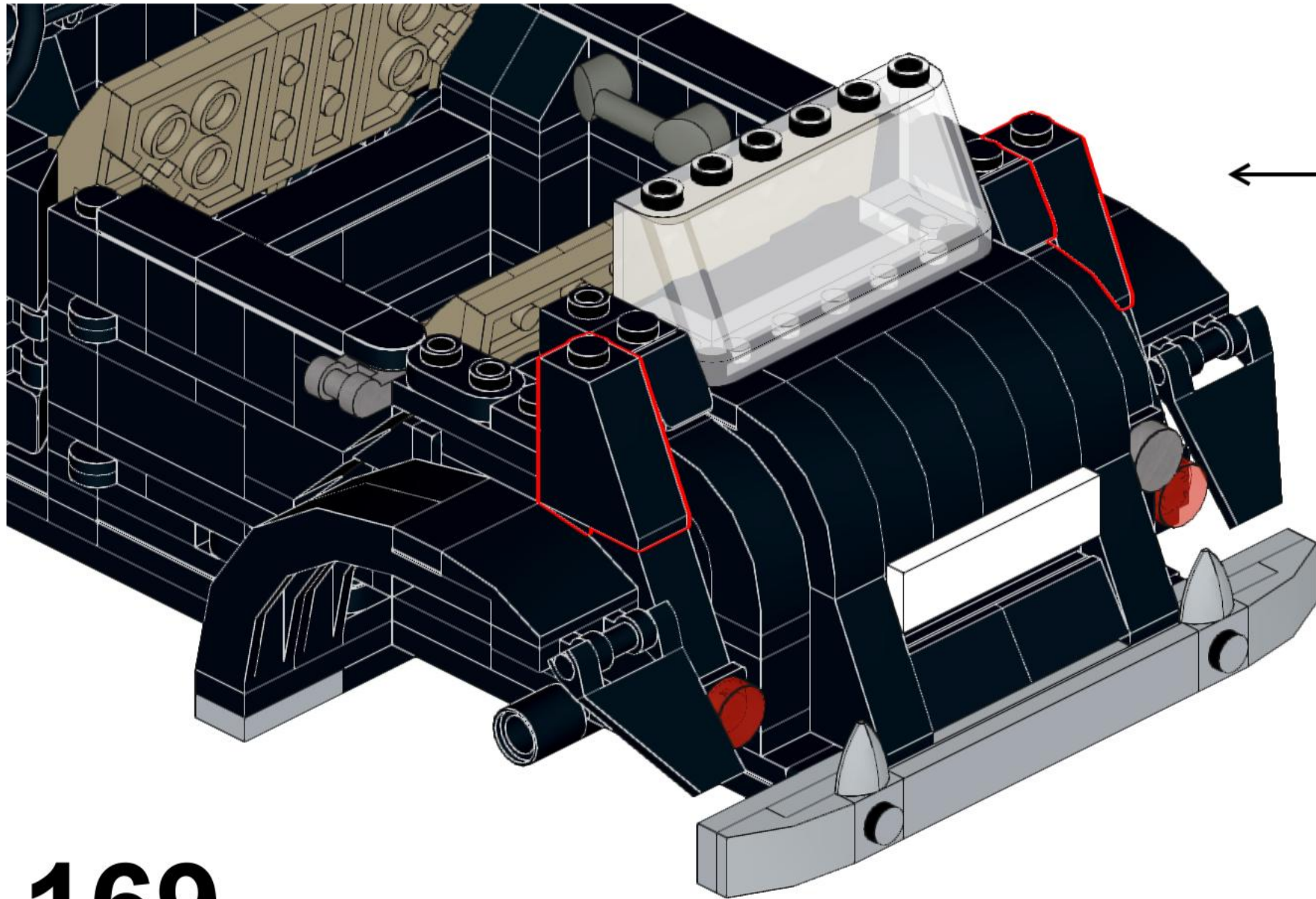


167

- 2x
- 2x
- 2x
- 2x







**2x**

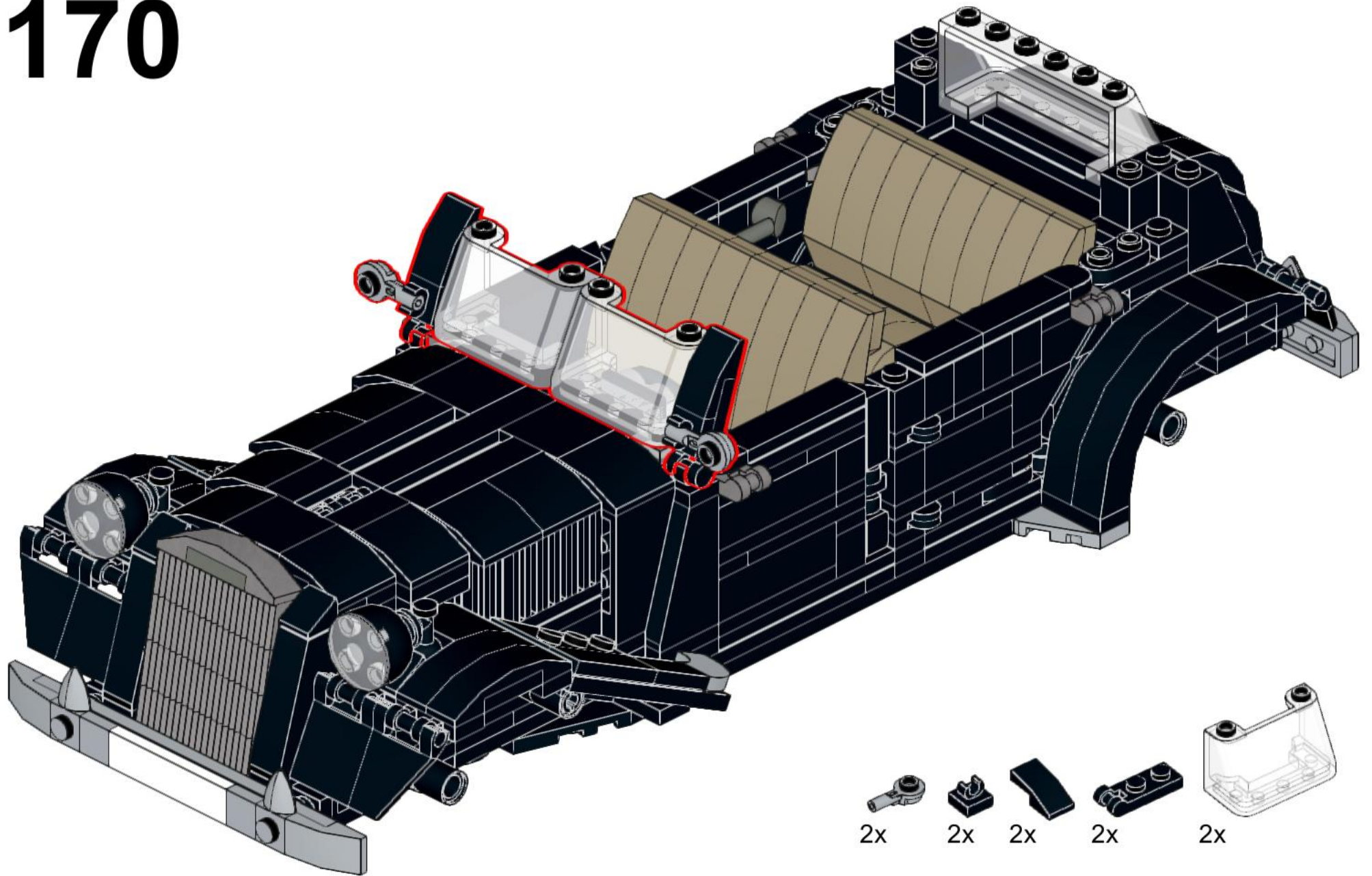
**169**



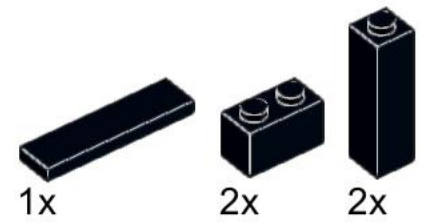
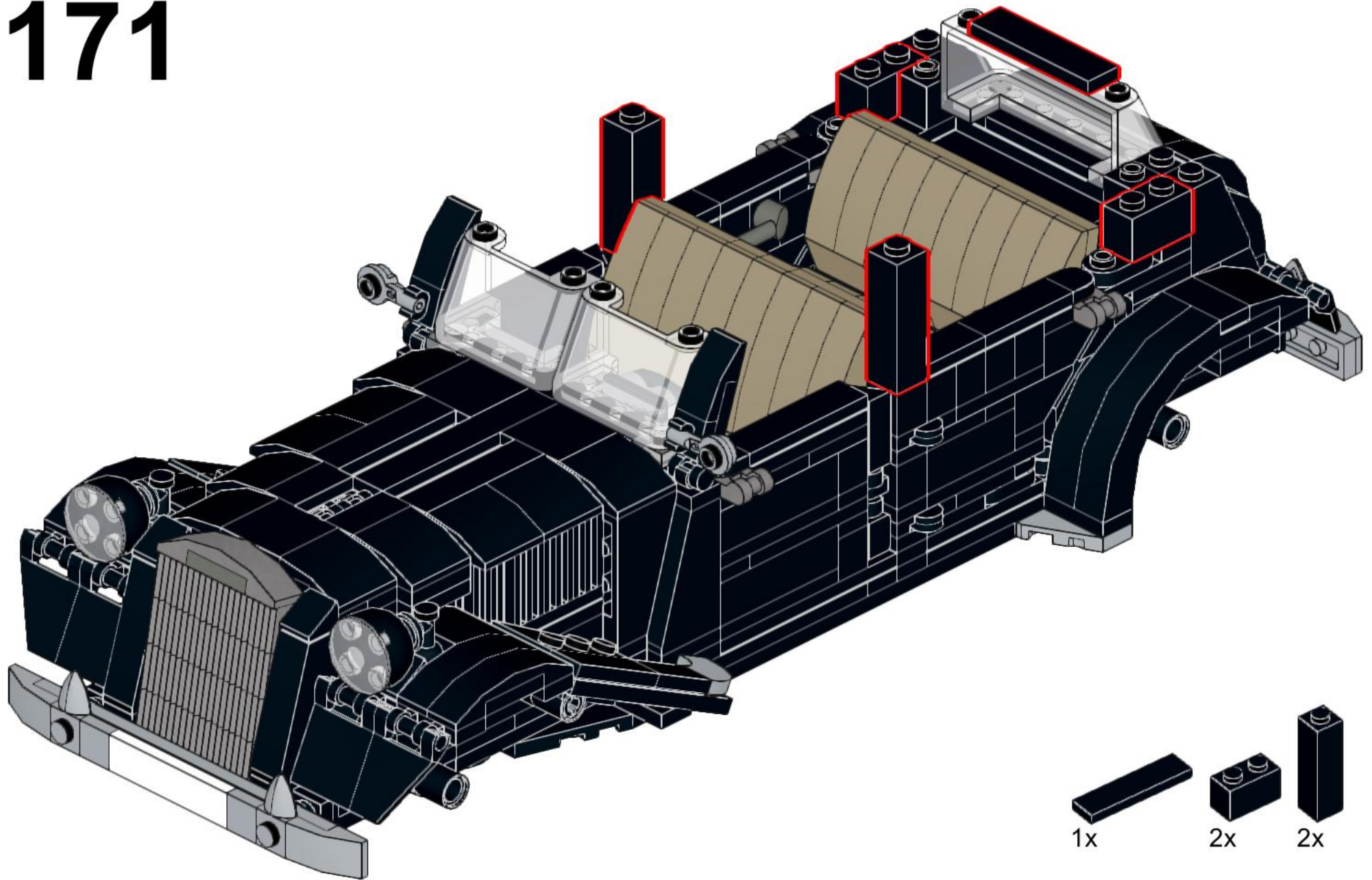
**2x**

**2x**

# 170



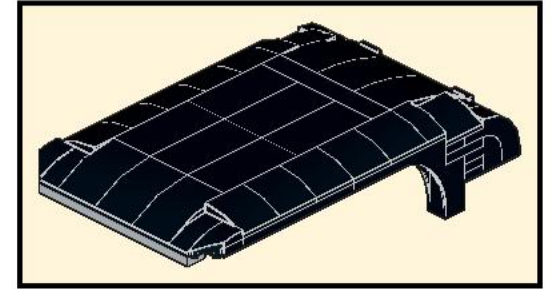
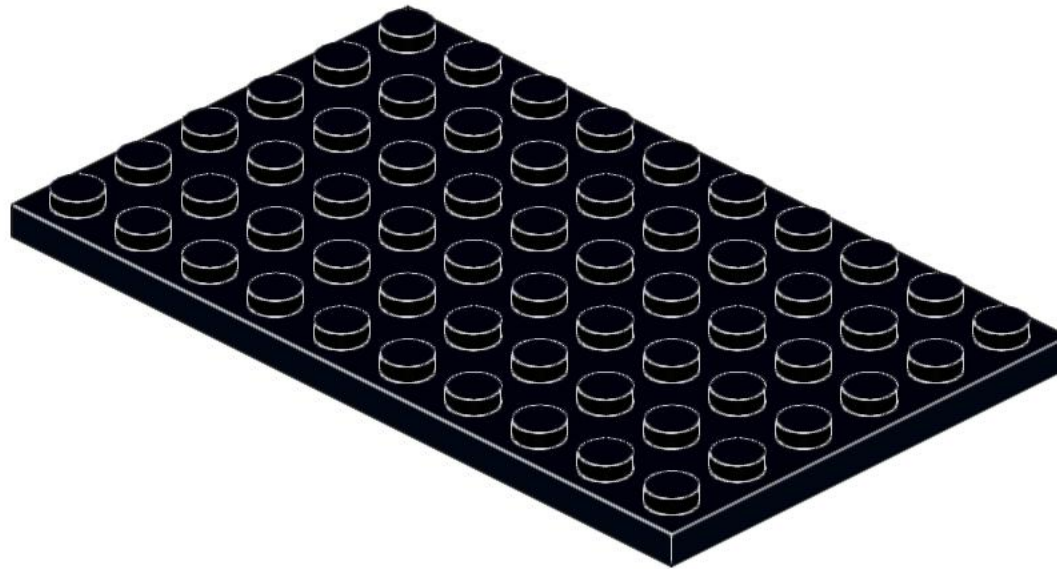
# 171



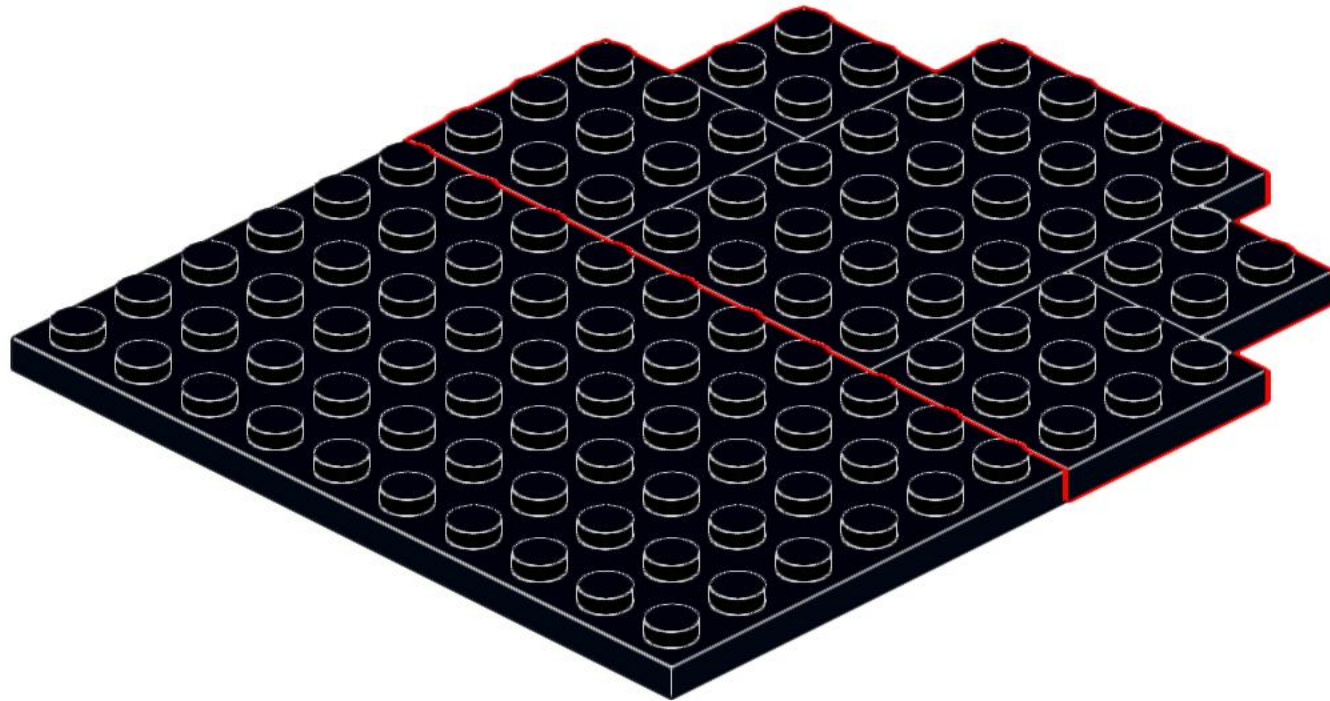
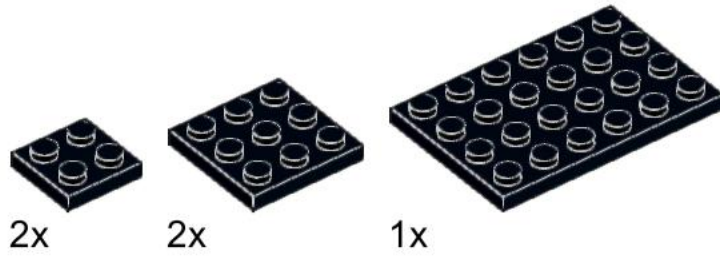
# 172



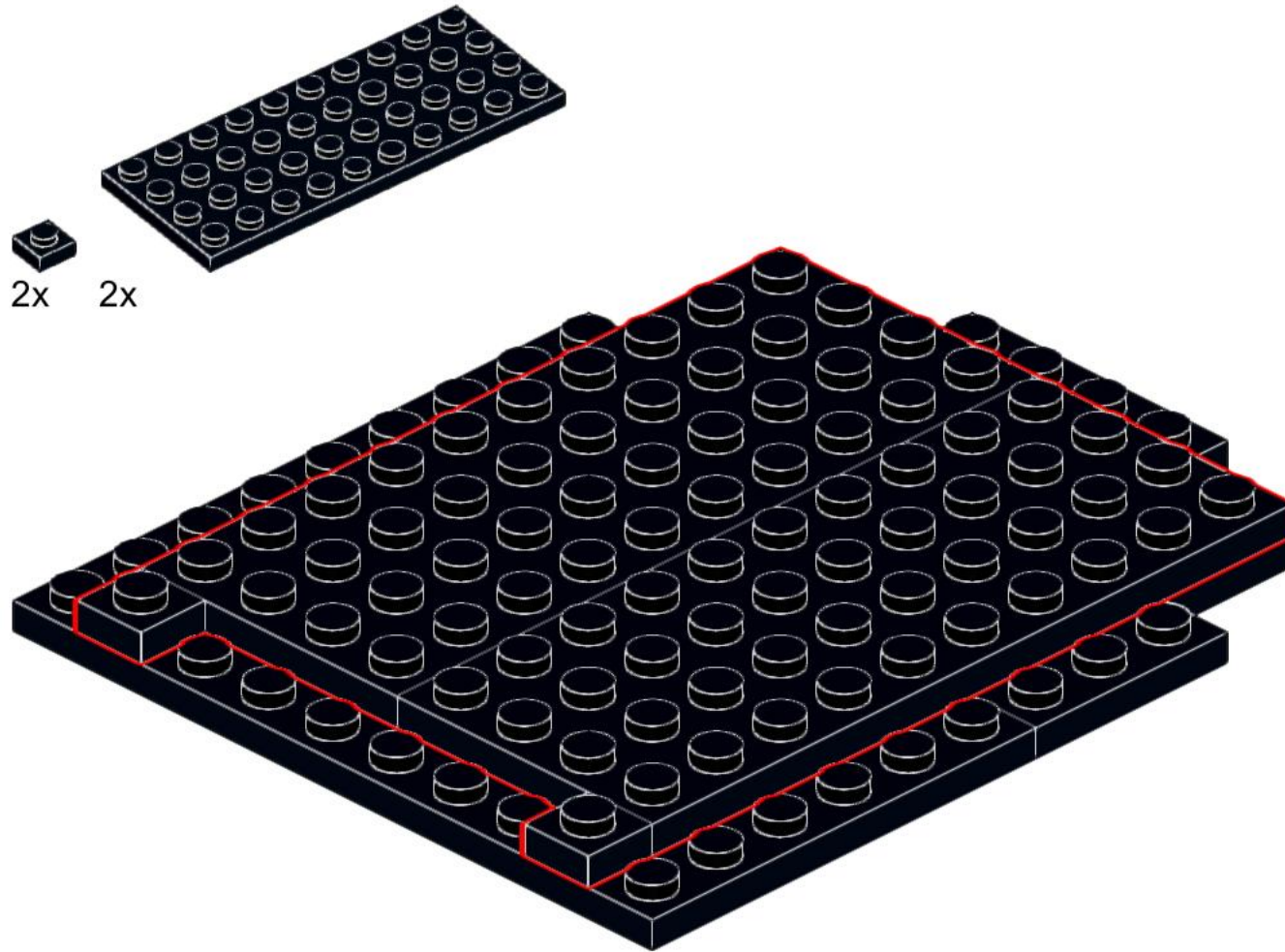
1x



# 173



# 174



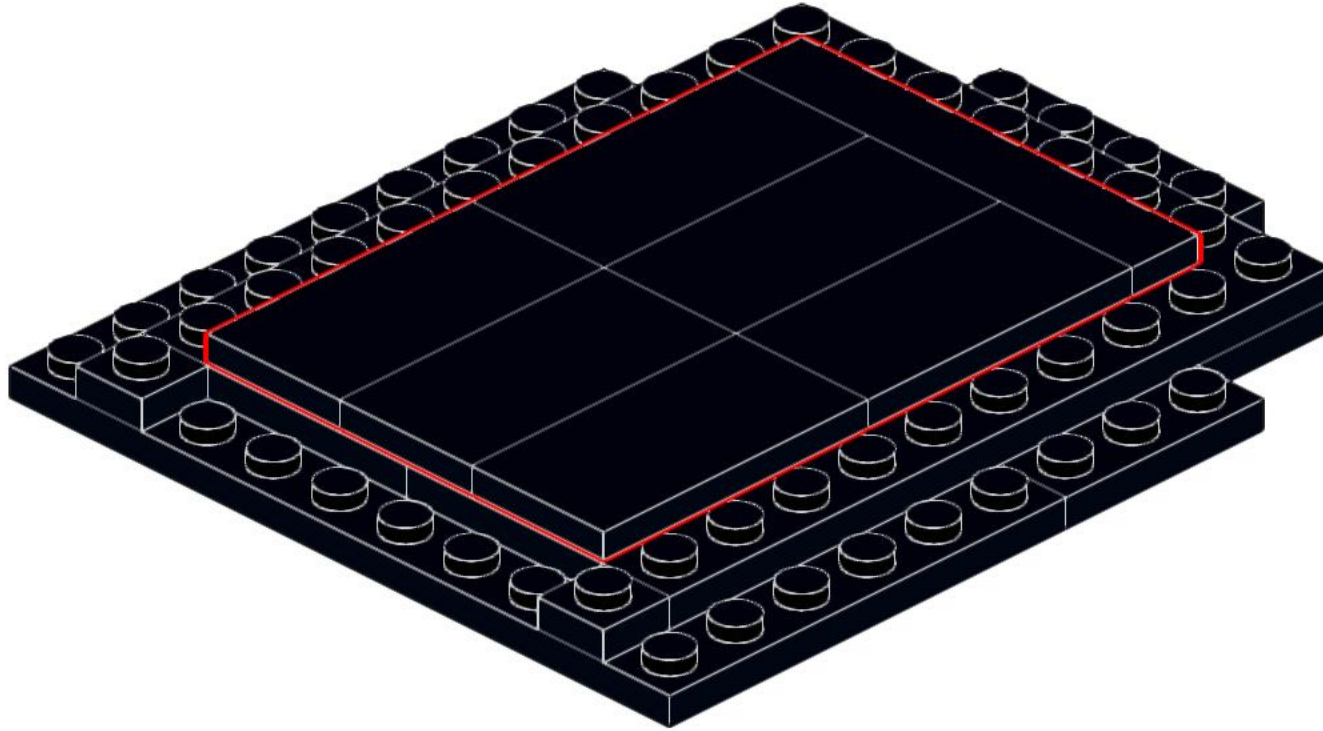
# 175

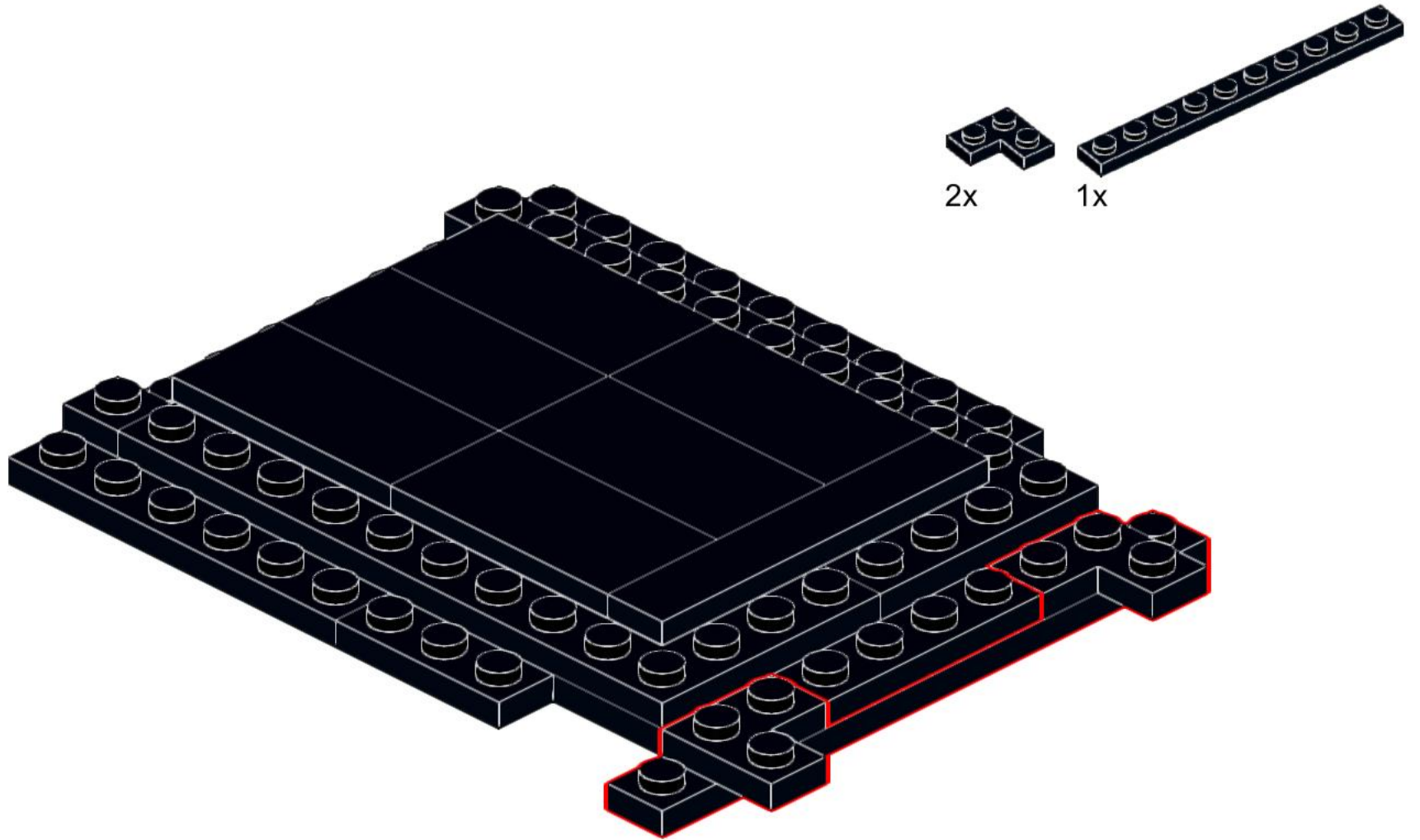


6x



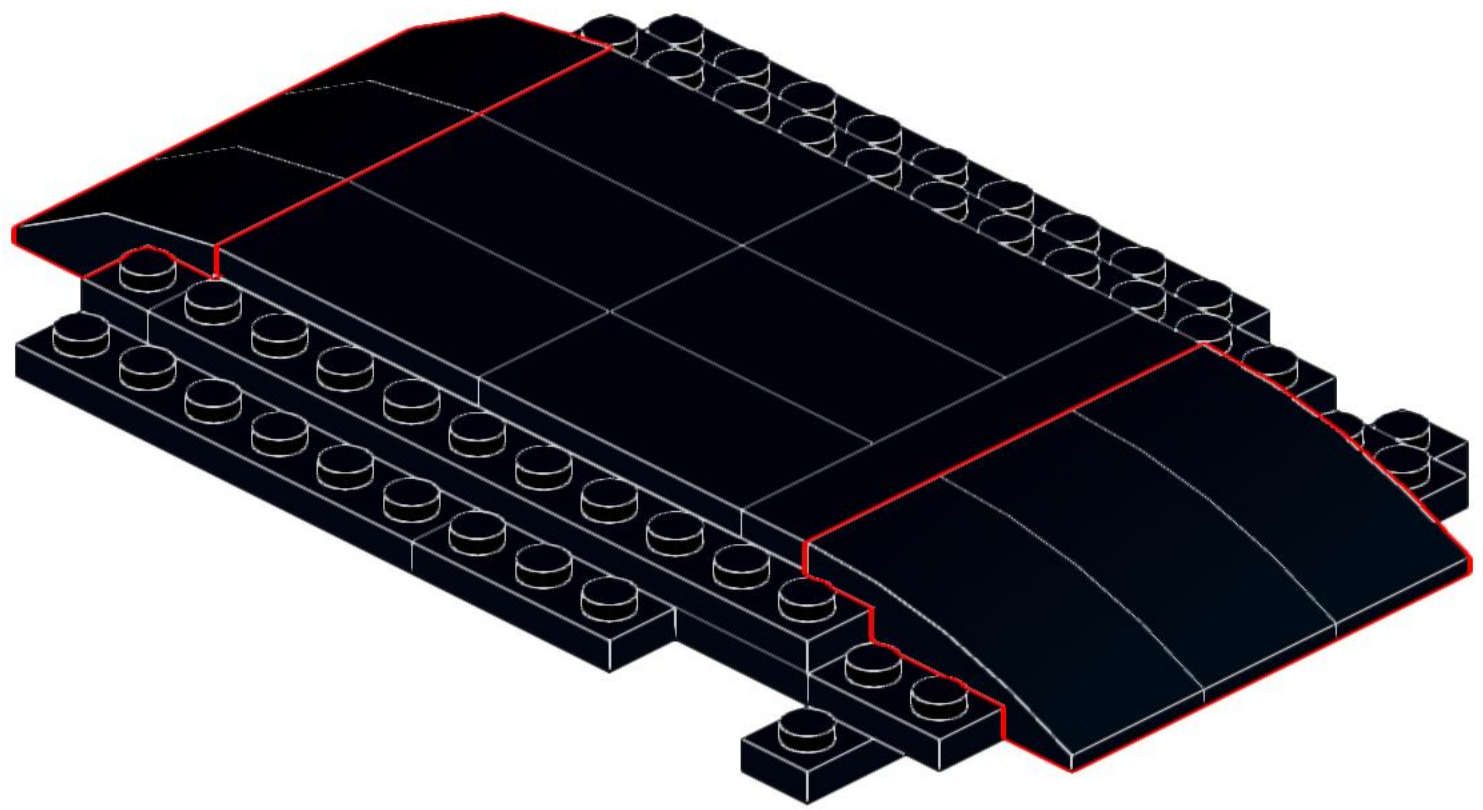
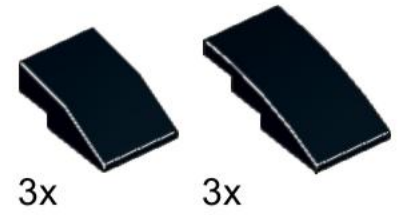
1x





176





177

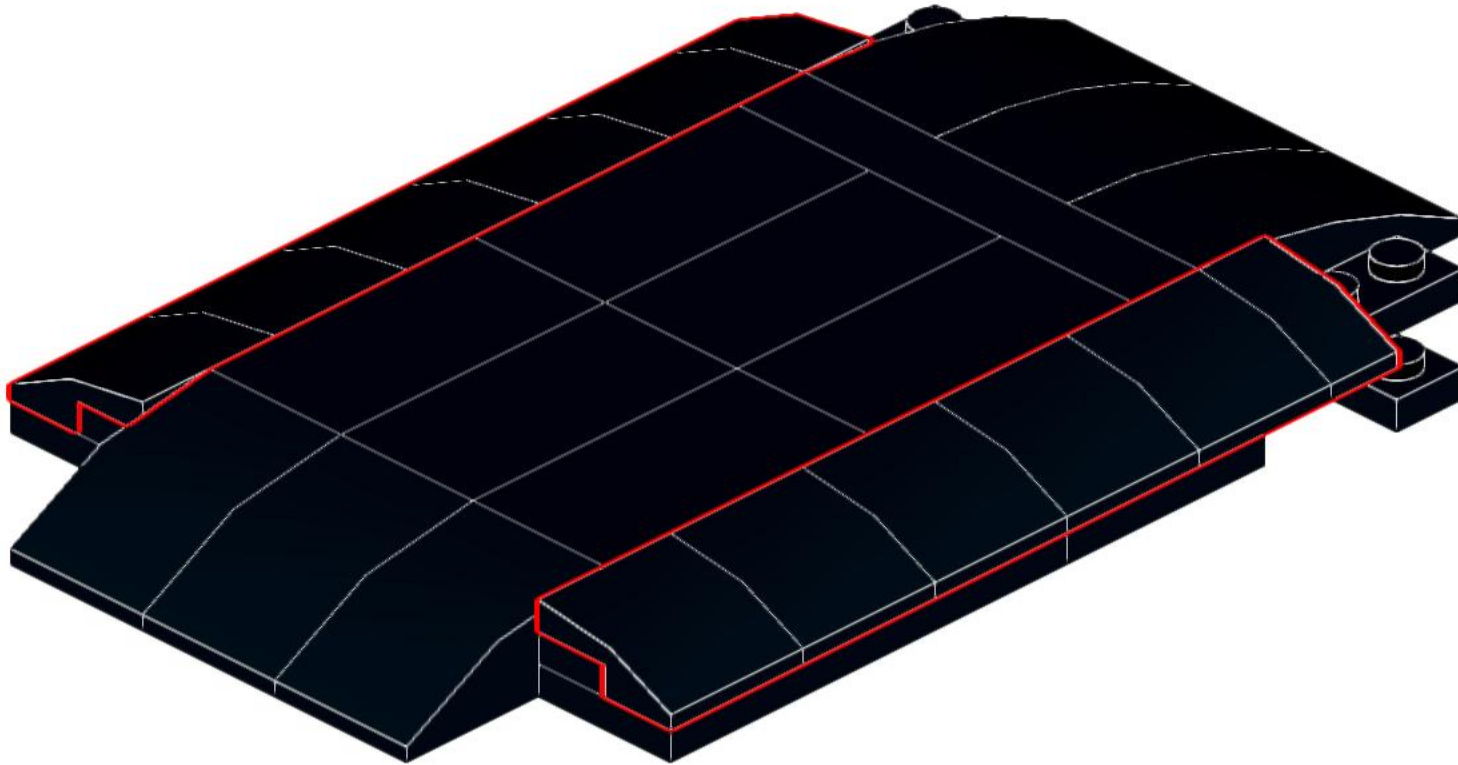
# 178



2x



10x



# 179



2x



1x



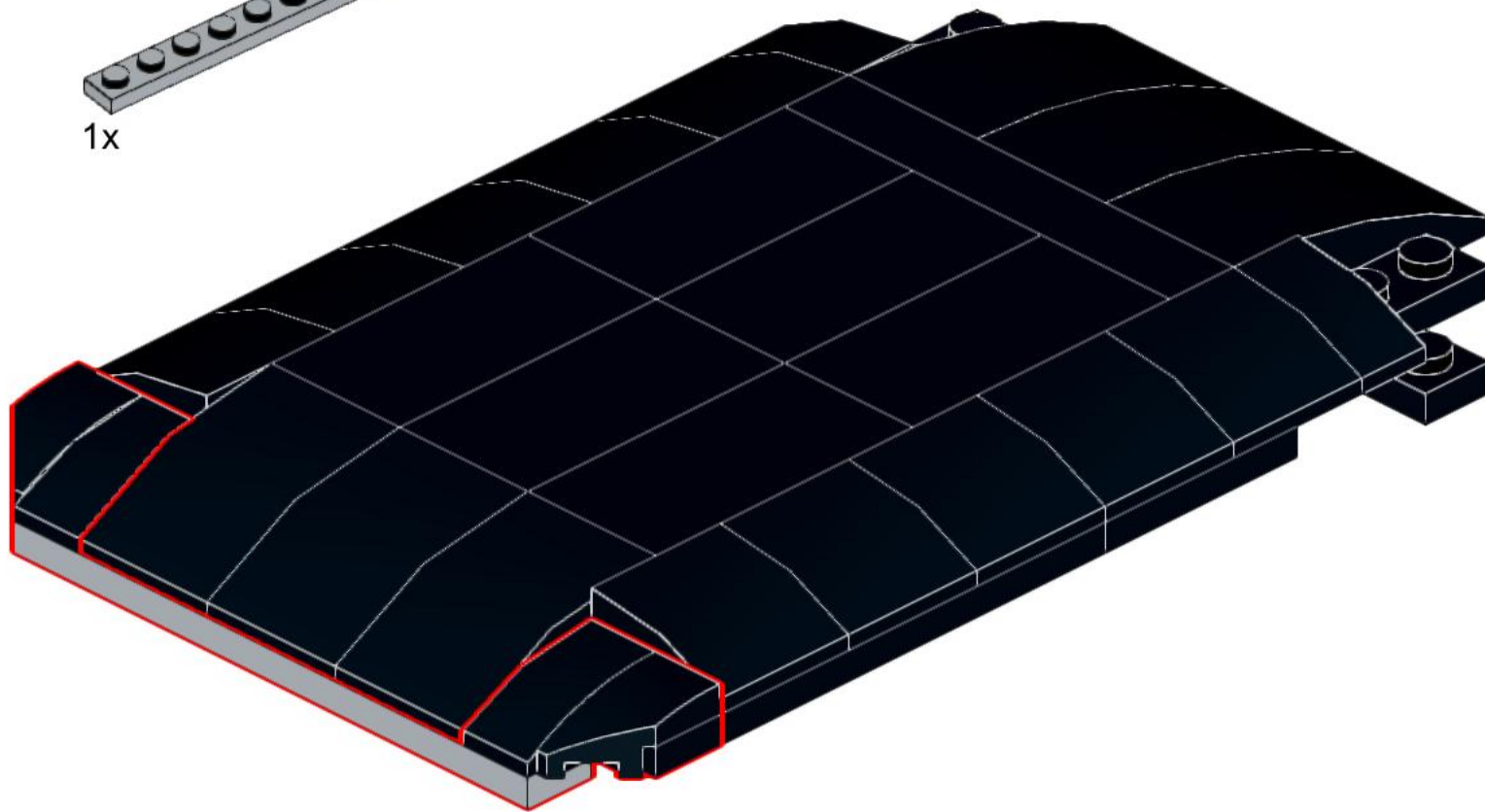
1x



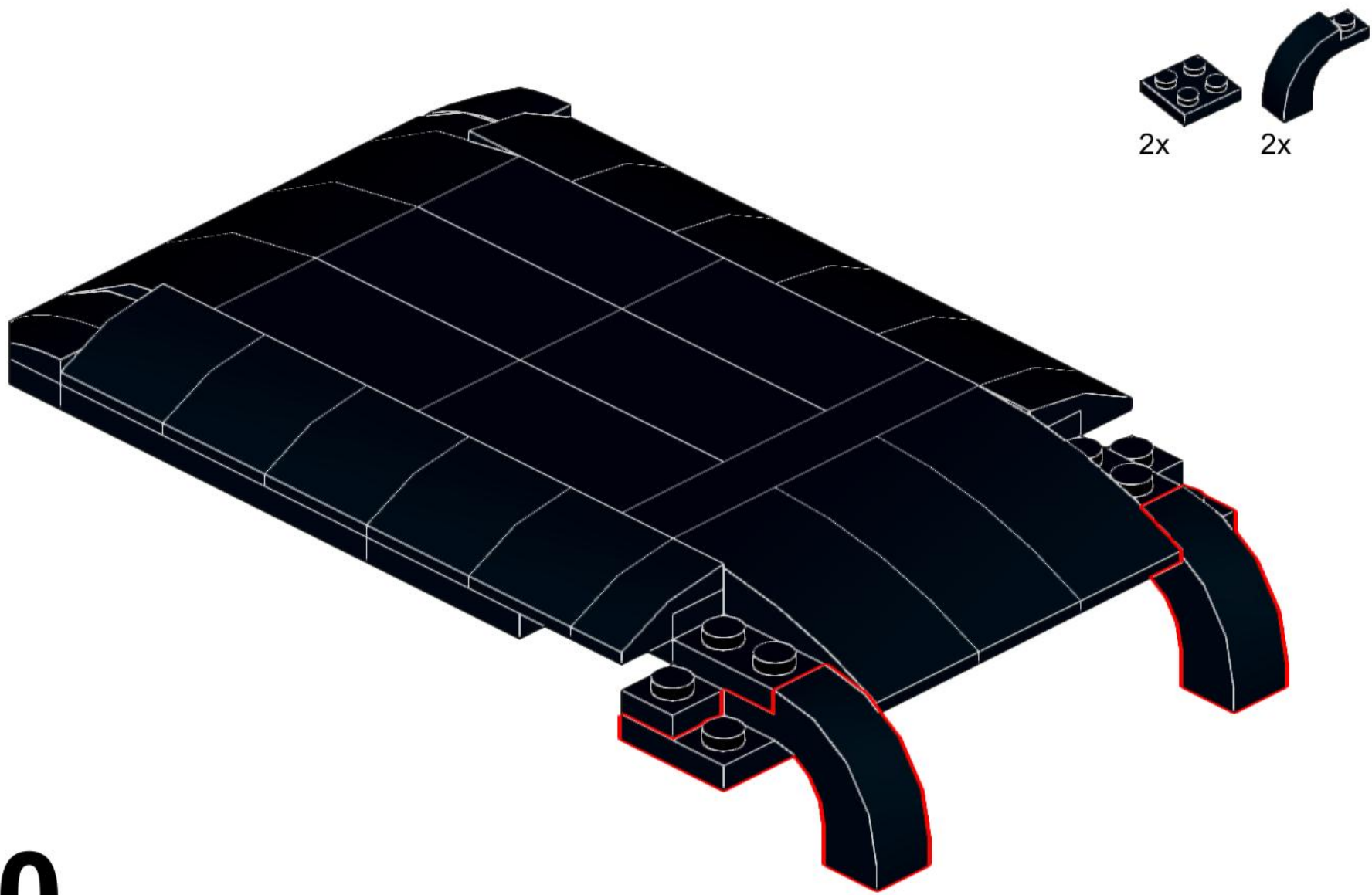
2x



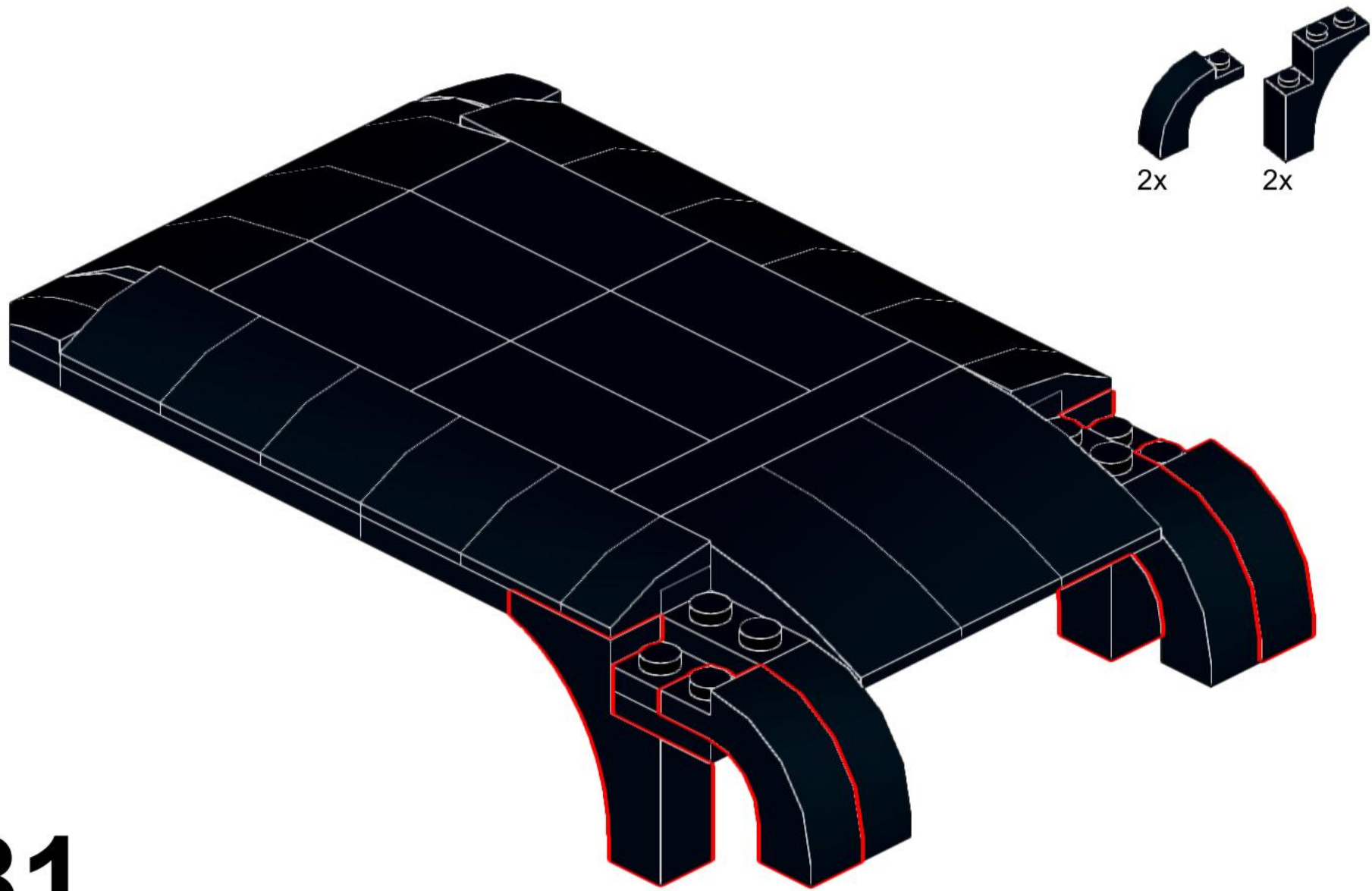
1x



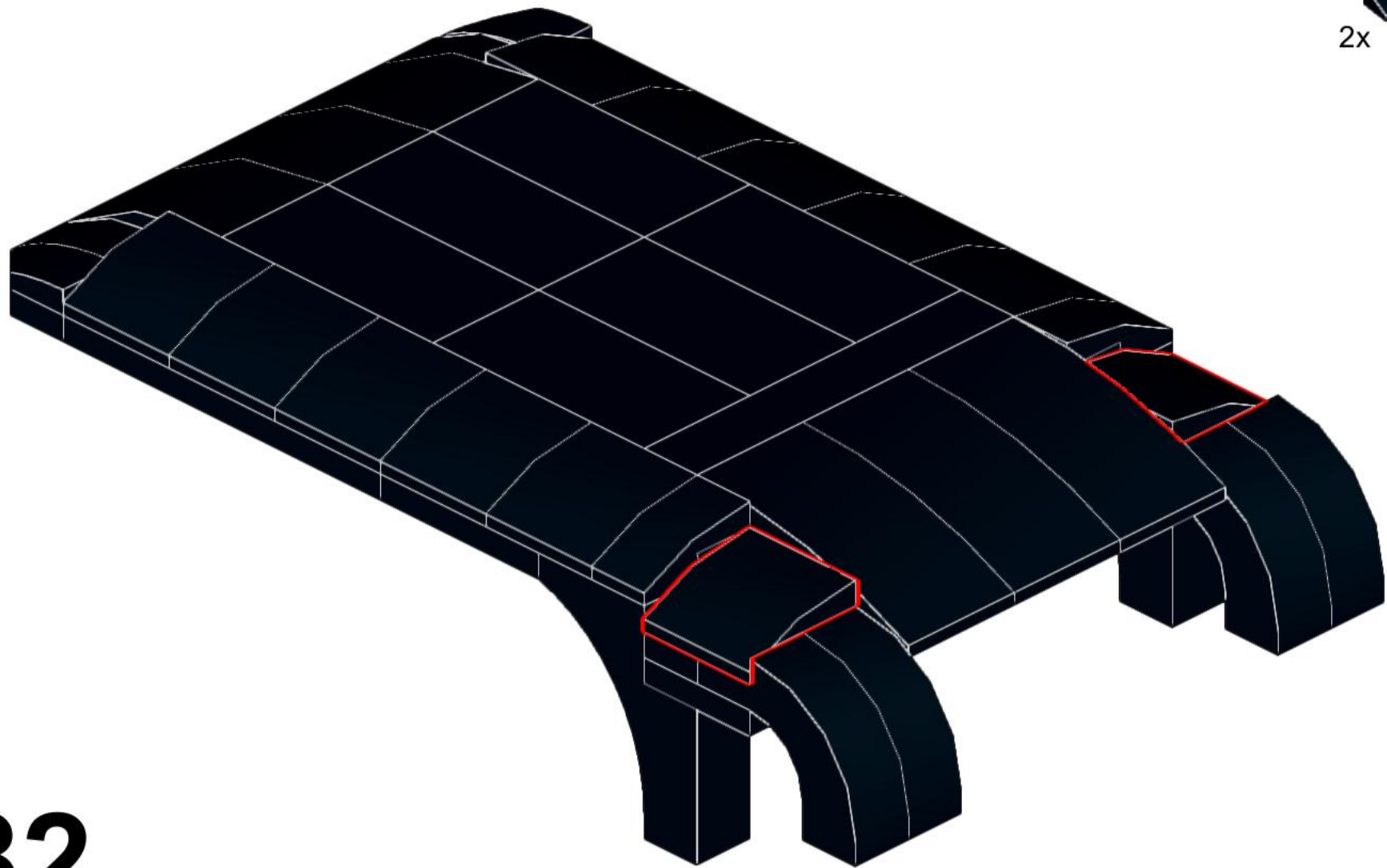
180



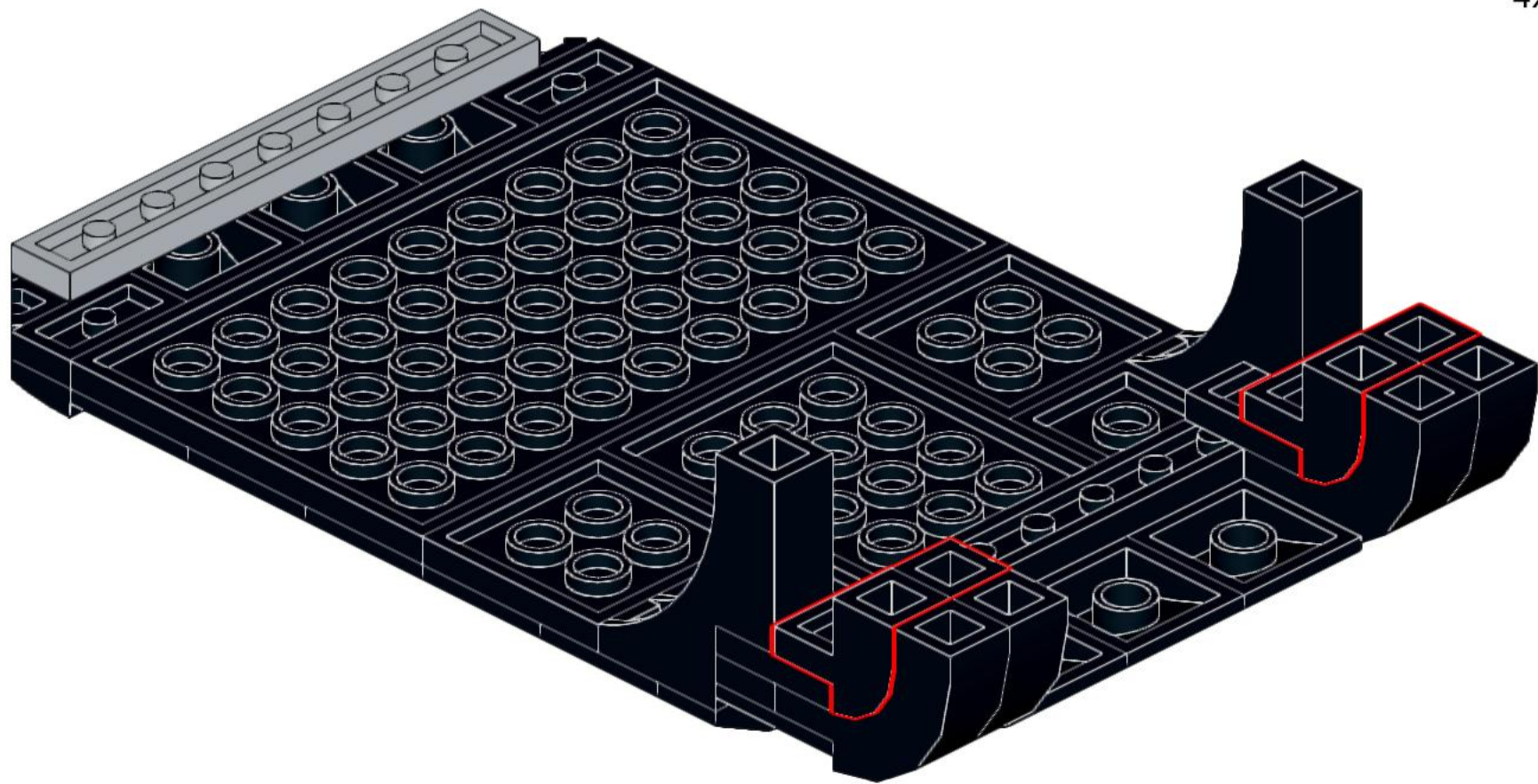
181



182



2x

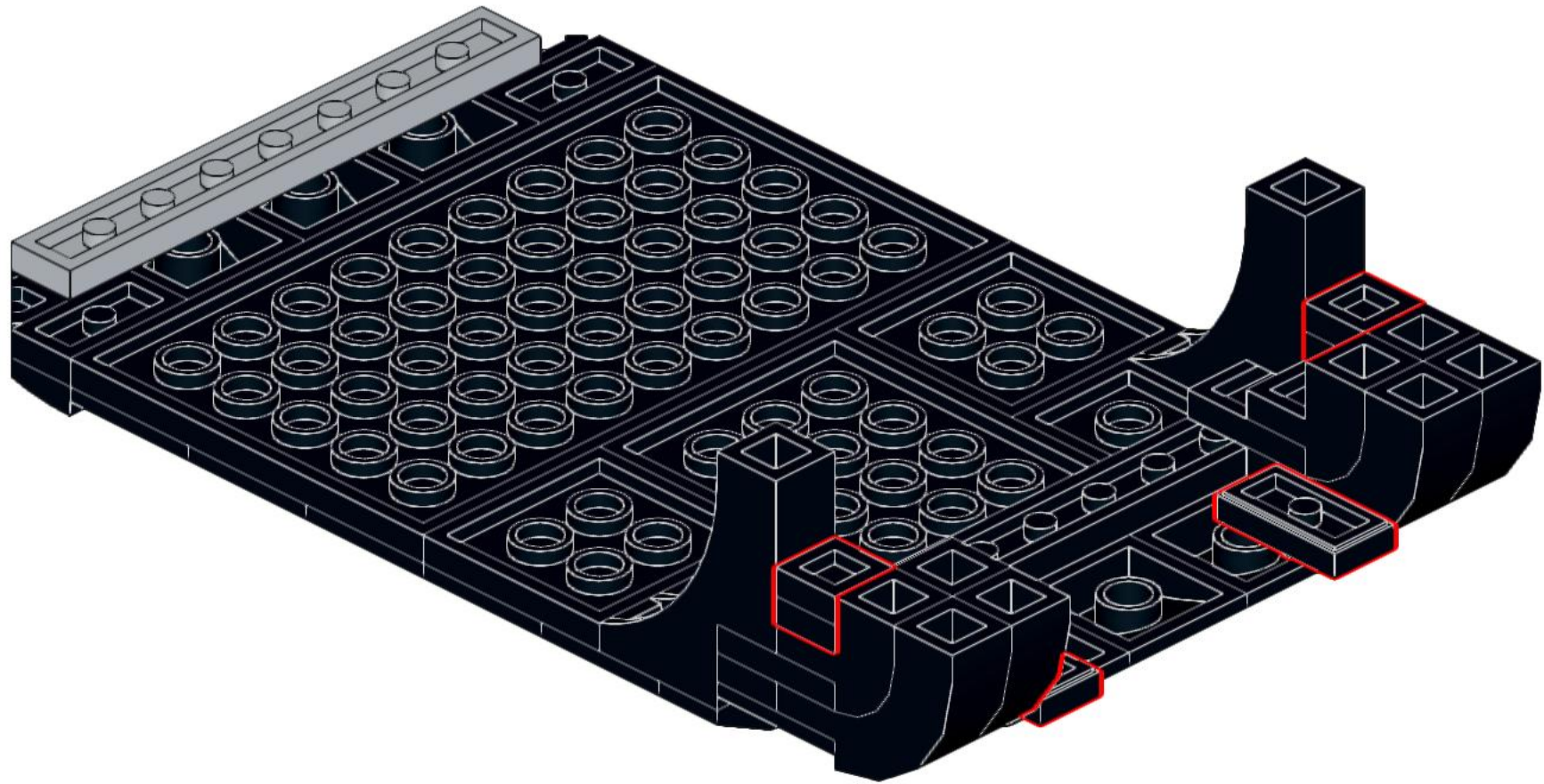


4x

183



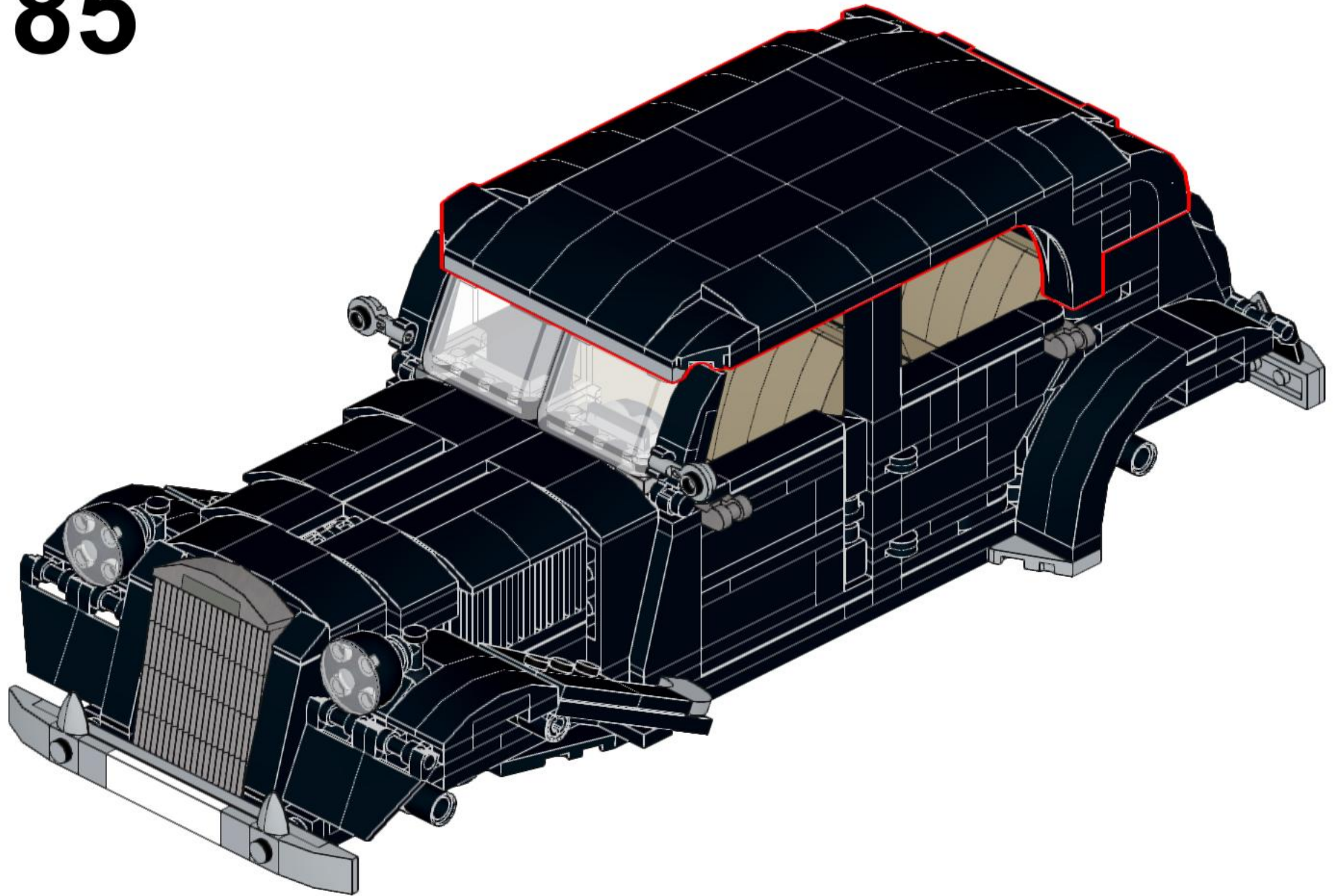
4x 2x



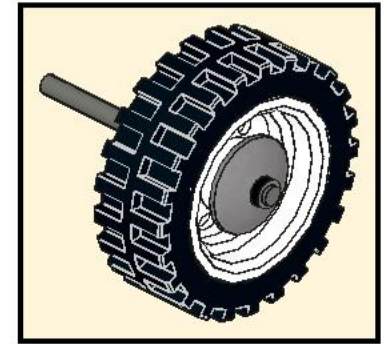
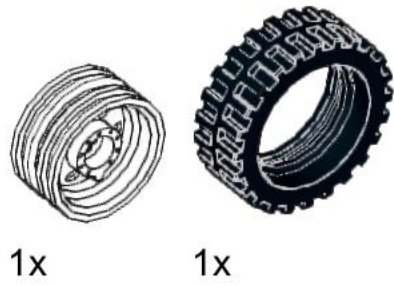
184



185

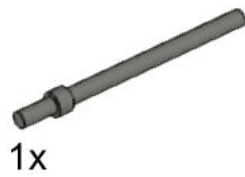


# 186



4x

# 187



# 188



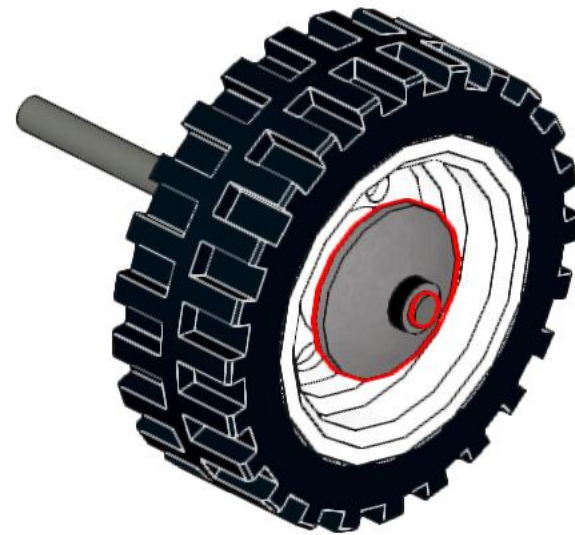
1x



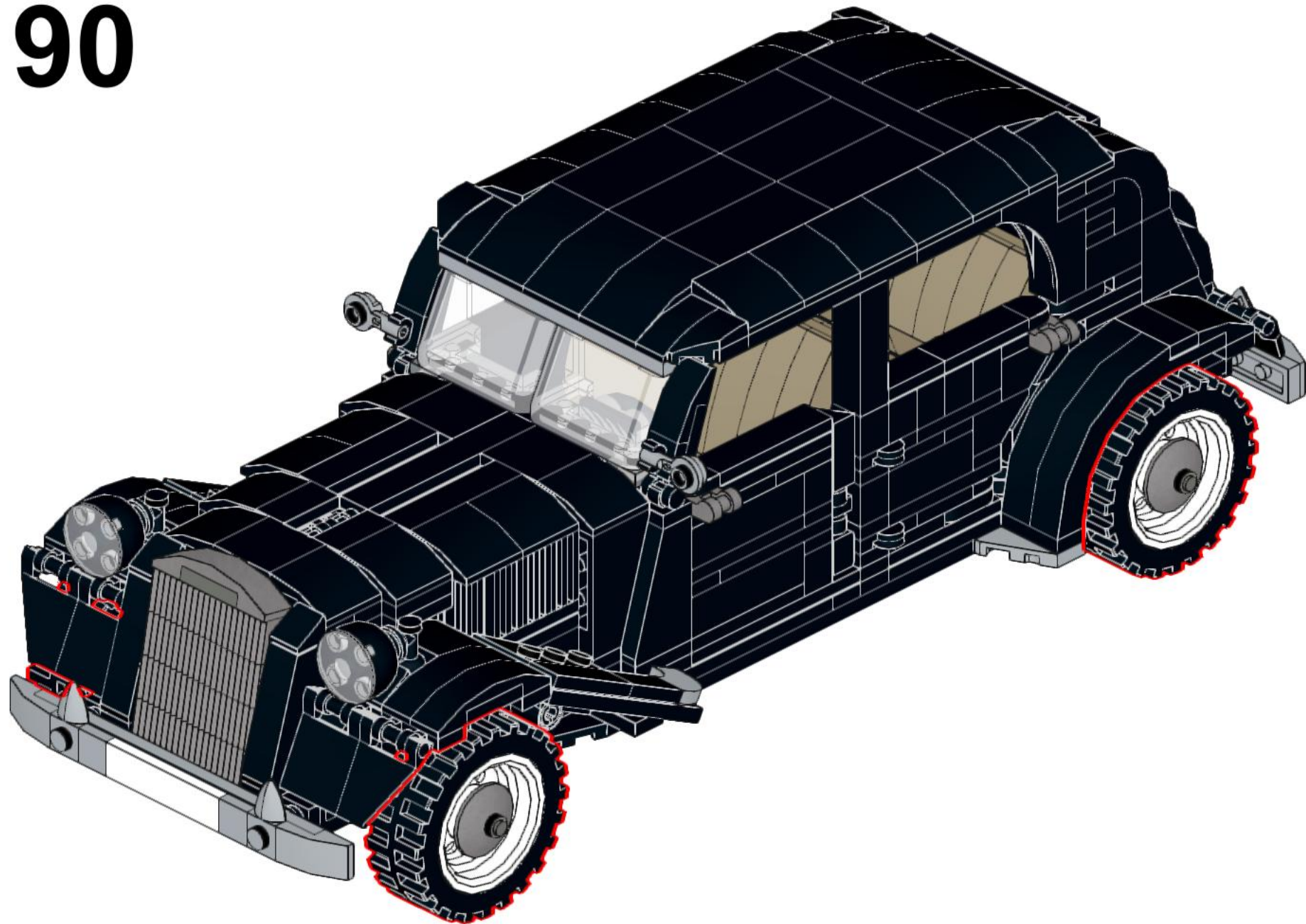
# 189

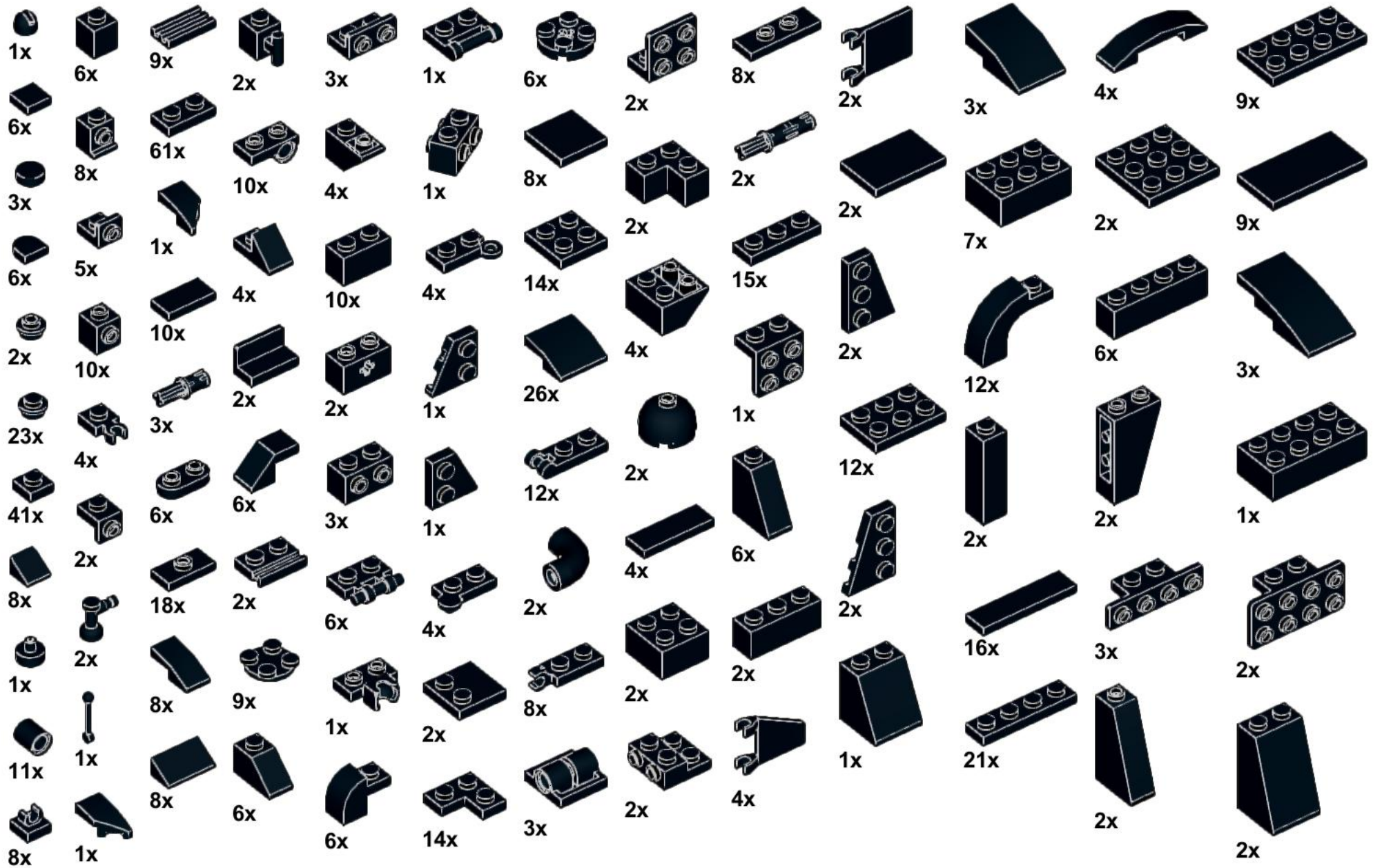


1x



# 190







1x



4x



4x



3x



2x



2x



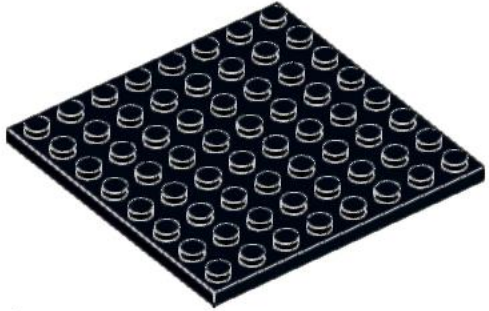
1x



4x



1x



1x



8x



12x



1x



1x



7x



1x



1x



1x



4x



2x



2x



1x



2x



1x



1x



4x



4x



1x



2x



1x



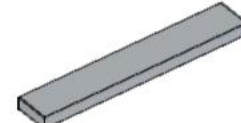
4x



1x



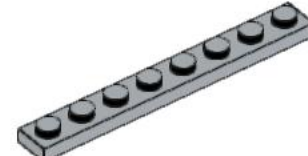
2x



1x



12x



1x



1x



4x



2x



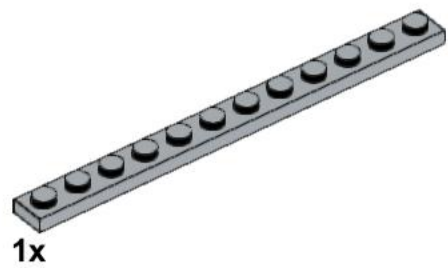
2x



4x



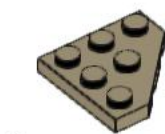
2x



1x



16x



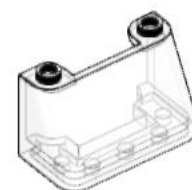
2x



2x



1x



2x



8x



2x



8x



8x



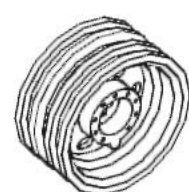
3x



2x



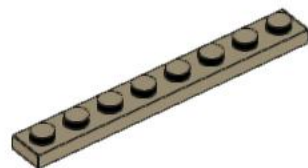
1x



4x



8x



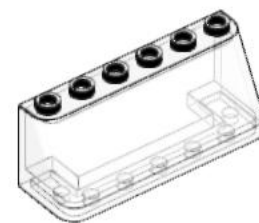
1x



4x



3x



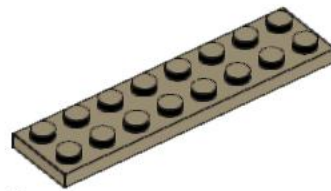
1x



4x



2x



2x



1x



1x



2x



1x



4x



6x



2x



1x



1x



3x



4x



8x



1x



4x



2x



4x



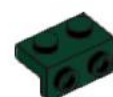
2x



4x



2x



4x



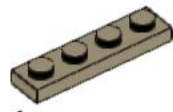
2x



8x



6x



4x



1x



2x



4x



2x